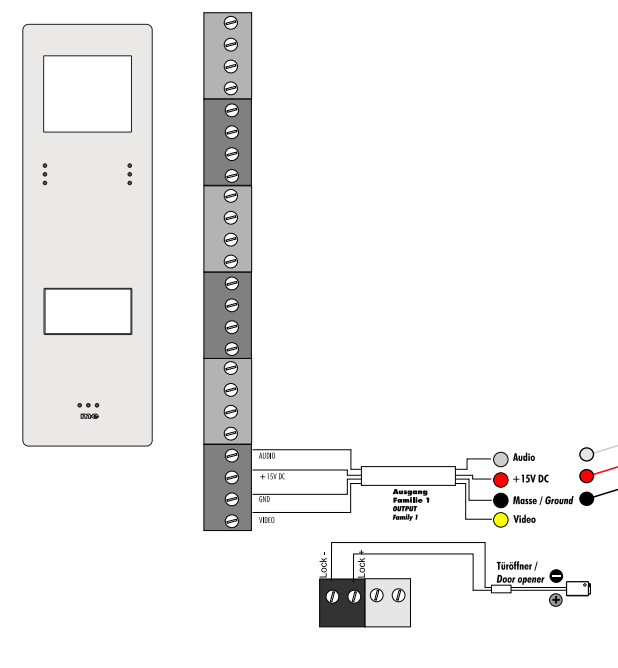


ADV 210



Anschluss für externe Kamera:
Falls die Kamera nur für 12 Volt Betriebsspannung vorgesehen ist,
ist nur die Video- und die Masseleitung zu verbinden und die Kamera
mit eigenem Netzteil.
HINWEIS: Bei dieser Verdrahtung kann maximal eine Kamera eingesetzt
werden.

