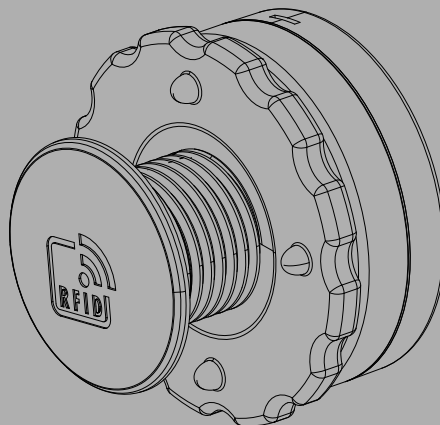




ANHANG zu  
ANNEX to  
ANNEXE à  
BIJLAGE bij

# VDV-B90 ADV-B40

RFID Anschluss und Einstellungen  
RFID connection and settings  
Connexion et paramètres RFID  
RFID-aansluiting en instellingen

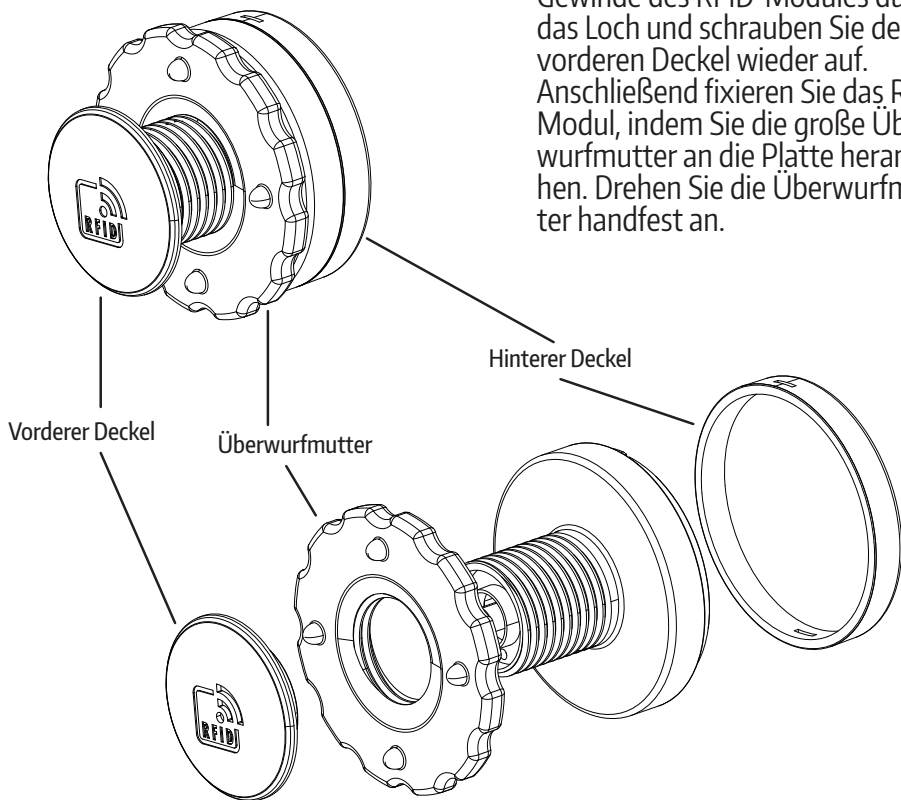


**RFID-Modul**

für  
**ADV-B40**  
**VDV-B90**

Dieses RFID-Modul wird mit der ADV-B40 oder VDV-B90 per Leitung verbunden.

Dadurch kann ein an der ADV-B40 / VDV-B90 angeschlossener Türöffner mit einem RFID-Key aktiviert werden.

**MONTAGE**

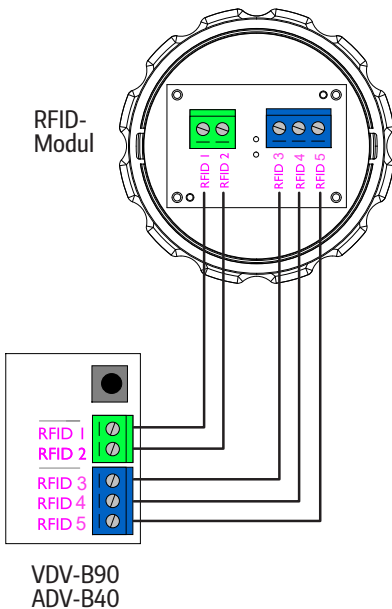
Das RFID-Modul kann z.B. in einem Briefkasten oder in eine Platte eingebaut werden. Die Platte darf max. 15mm dick sein. Dazu bohren Sie an passender Stelle ein Loch mit einem Durchmesser von 22mm.

Schrauben Sie den vorderen Deckel des RFID-Modules ab und drehen die große Überwurfmutter ganz nach hinten. Stecken Sie das Gewinde des RFID-Modules durch das Loch und schrauben Sie den vorderen Deckel wieder auf. Anschließend fixieren Sie das RFID-Modul, indem Sie die große Überwurfmutter an die Platte herandrehen. Drehen Sie die Überwurfmutter handfest an.

## ANSCHLUSS

Entfernen Sie den hinteren Deckel, indem Sie ihn einfach abziehen. Verbinden Sie die 5 Schraubterminals mit den 5 Schraubterminals von der ADV-B40 / VDV-B90.

Die Schraubterminals sind nummeriert, verbinden Sie Terminal Nr. 1 des RFID-Modules mit Terminal Nr. 1 der ADV-B40 / VDV-B90, Nr. 2 mit Nr. 2 und so weiter.



## RFID-SCHLÜSSEL

### RFID Masterschlüssel (rot)



**Achtung:** Die Masterschlüssel sind ab Werk angelernt und können aus Sicherheitsgründen nicht einfach ersetzt werden. Bewahren Sie den/die Masterschlüssel an einem sicheren Ort auf. Sollte dennoch ein Masterschlüssel verloren gehen und ersetzt werden müssen, muss die Außenstation an den Hersteller eingeschickt werden.

### RFID Userschlüssel (schwarz)

Es können bis zu 50 Userschlüssel angelernt werden. Userschlüssel können außerdem jederzeit wieder entfernt werden.

### Userschlüssel anlernen

1. Halten Sie im Standby-Modus der Außenstation den Masterschlüssel kurz auf das RFID-Symbol am RFID-Modul. Der Türöffner wird aktiviert, danach leuchtet das Symbol blau.
2. Drücken Sie innerhalb von 10 Sekunden auf eine beliebige Klingeltaste, das RFID-Symbol blinkt danach rot/blau.
3. Halten Sie den anzulernenden Userschlüssel (schwarz) auf das RFID-Symbol, die Außenstation gibt einen langezogenen Ton ab.

4. Sollen weitere Userschlüssel angelernt werden, wiederholen Sie Schritt 3 für jeden weiteren Userschlüssel.
5. Beenden Sie das Anlernen durch Drücken einer beliebigen Klingeltaste.

Der/die Userschlüssel ist/sind nun angelernt und kann/können zum aktivieren des Türöffners benutzt werden.

## Userschlüssel entfernen

6. Halten Sie im Standby-Modus der Außenstation den Masterschlüssel kurz auf das RFID-Symbol am RFID-Modul. Der Türöffner wird aktiviert, danach leuchtet das Symbol blau.
7. Drücken Sie innerhalb von 10 Sekunden auf eine Klingeltaste, das RFID-Symbol blinkt danach rot/blau.
8. Halten Sie den Masterschlüssel noch einmal kurz auf das RFID-Symbol und es blinkt rot.
9. Halten Sie den zu löschenden Userschlüssel auf das RFID-Symbol, die Außenstation gibt einen langgezogenen Ton ab.
10. Sollen weitere Userschlüssel entfernt werden, wiederholen Sie Schritt 9 für jeden weiteren zu entfernenden Userschlüssel.
11. Beenden Sie den Vorgang durch Drücken einer beliebigen Klingeltaste.

Der/die Userschlüssel ist/sind nun gelöscht und kann/können nicht mehr zum aktivieren des Türöffners genutzt werden. Er/sie kann/können aber jederzeit wieder angelernt werden.

## Alle Userschlüssel entfernen

Bei Verlust eines Userschlüssels müssen alle Userschlüssel gelöscht werden. Anschließend können die noch vorhandenen Schlüssel neu angelernt werden.

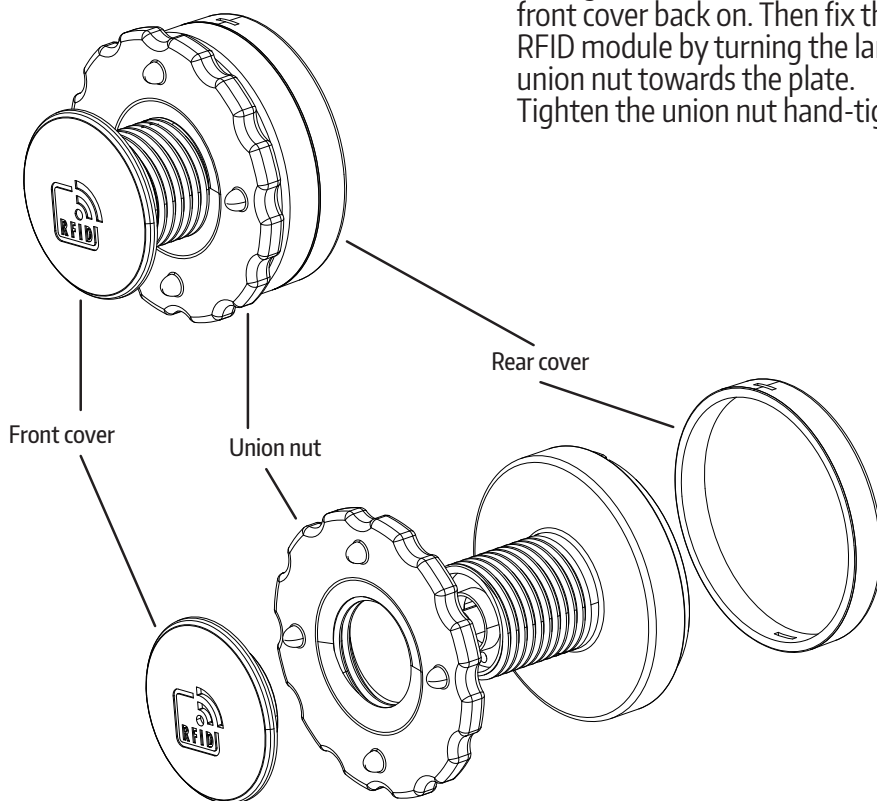
12. Halten Sie eine beliebige Klingeltaste im Standby-Modus gedrückt, bis das RFID-Symbol rot leuchtet.
13. Halten Sie den Masterschlüssel kurz auf das RFID-Symbol, die Außenstation quittiert dies durch Töne.
14. Halten Sie einen beliebigen Klingeltaster gedrückt, bis die Außenstation einen langgezogenen Ton abgibt.

Jetzt sind alle Userschlüssel gelöscht und die noch vorhandenen Userschlüssel können wieder neu angelernt werden.

**RFID module for  
ADV-B40  
VDV-B90**

This RFID module is connected to the ADV-B40 or VDV-B90 by wire.

This enables a door opener connected to the ADV-B40 / VDV-B90 to be activated with an RFID key.

**MOUNTING**

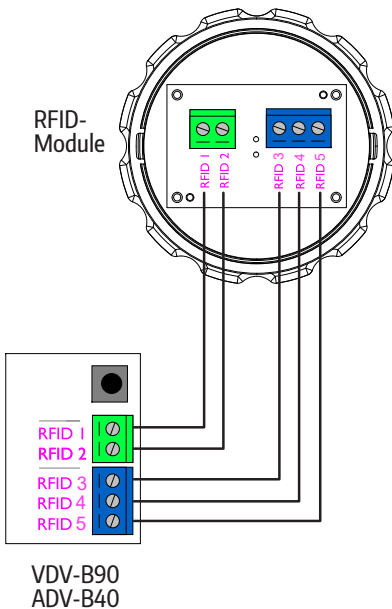
The RFID module can be installed, for example, in a letterbox or in a panel. The panel must not be thicker than 15 mm. To do this, drill a hole with a diameter of 22mm at a suitable location.

Unscrew the front cover of the RFID module and turn the large union nut all the way back. Insert the thread of the RFID module through the hole and screw the front cover back on. Then fix the RFID module by turning the large union nut towards the plate. Tighten the union nut hand-tight.

## CONNECTION

Remove the rear cover by simply pulling it off.

Connect the 5 screw terminals to the 5 screw terminals of the ADV-B40 / VDV-B90. The screw terminals are numbered, connect terminal no. 1 of the RFID module to terminal no. 1 of the ADV-B40 / VDV-B90, no. 2 to no. 2 and so on.



## RFID KEY

### RFID master key (red)

**⚠ Caution:** The master keys are taught-in ex works and cannot simply be replaced for security reasons. Keep the master key(s) in a safe place. However, if a master key is lost and needs to be replaced, the outdoor unit must be returned to the manufacturer.

### RFID user key (black)

Up to 50 user keys can be taught in; user keys can also be removed at any time.

### Pairing a user key.

1. In standby mode of the outdoor unit, briefly hold the master key on the RFID symbol on the RFID module. The door opener is activated, then the symbol lights up blue.
2. Press any bell button within 10 seconds, the RFID symbol then flashes red/blue.
3. Hold the user key (black) to be taught in on the RFID symbol, the outdoor unit emits a long tone.
4. If additional user keys are to be taught, repeat step 3 for each additional user key.

5. End the programming by pressing any bell button.

The user key(s) is/are now taught-in and can be used to activate the door opener.

### **Remove a user key.**

6. In standby mode of the outdoor unit, briefly hold the master key on the RFID symbol on the RFID module. The door opener is activated, then the symbol lights up blue.
7. Press a bell button within 10 seconds, the RFID symbol then flashes red/blue.
8. Hold the master key briefly on the RFID symbol again and it flashes red.
9. Hold the user key to be deleted on the RFID symbol, the outdoor unit emits a long tone.
10. If more user keys are to be removed, repeat step 9 for each additional user key to be removed.
11. End the process by pressing any bell button.

The user key(s) is/are now deleted and can no longer be used to activate the door opener. However, it/they can be taught in again at any time.



## Remove all user keys

If a user key is lost, all user keys must be deleted. Afterwards, the remaining keys can be relearned.

12. Press and hold any bell button in standby mode until the RFID symbol lights up red.
13. Hold the master key briefly on the RFID symbol, the outdoor unit acknowledges this with tones.
14. Press and hold any bell button until the outdoor unit emits a long tone.

Now all user keys have been deleted and you can reprogram the remaining user keys.

**Module RFID pour  
ADV-B40  
VDV-B90**

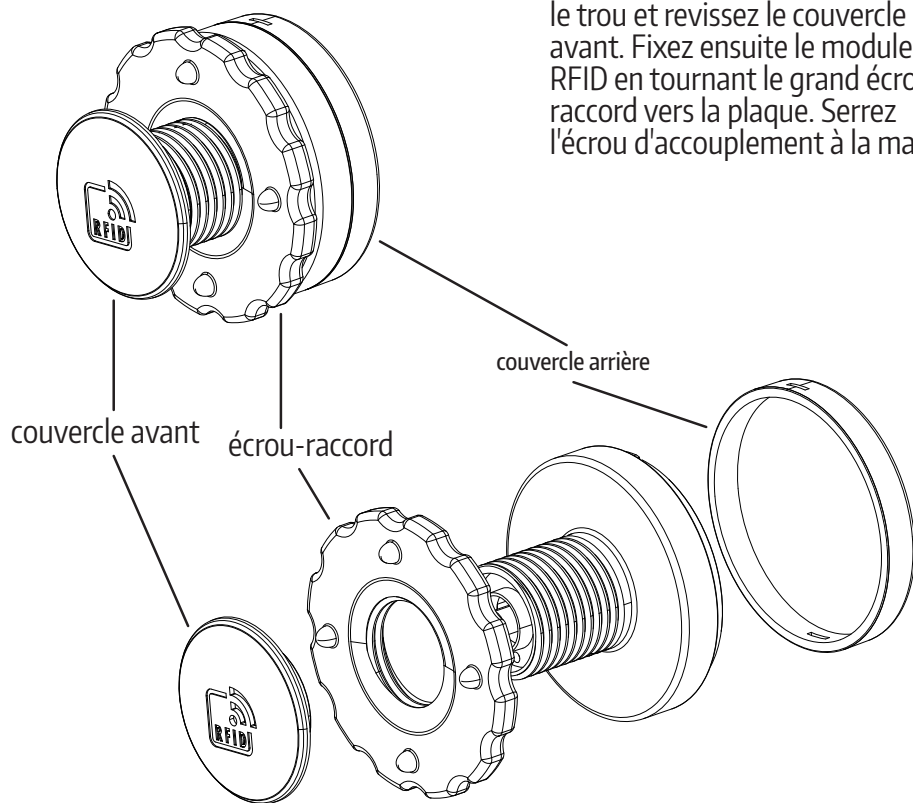
Ce module RFID est connecté par câble à ADV-B40 ou VDV-B90.

Cela permet d'activer une gâche connectée à ADV-B40 / VDV-B90 avec une clé RFID.

**MONTAGE**

Le module RFID peut être installé, par exemple, dans une boîte aux lettres ou dans une plaque. La plaque peut avoir une épaisseur maximale de 15 mm. Pour ce faire, percez un trou d'un diamètre de 22 mm à un endroit approprié.

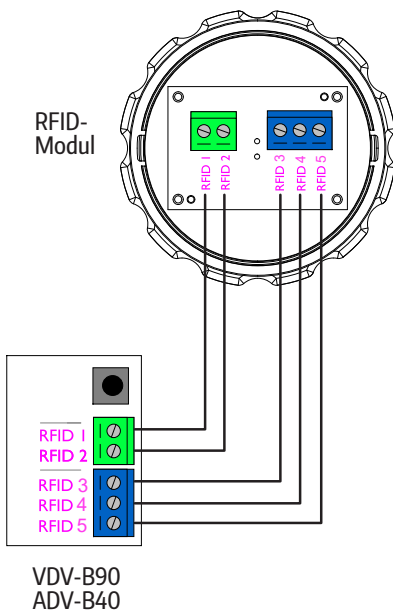
Dévissez le couvercle avant du module RFID et tournez le grand écrou borgne à fond vers l'arrière. Insérez le fil du module RFID dans le trou et revissez le couvercle avant. Fixez ensuite le module RFID en tournant le grand écrou-raccord vers la plaque. Serrez l'écrou d'accouplement à la main.



## CONNEXION

Retirez le couvercle arrière en le tirant simplement.

Connecter les 5 bornes à vis aux 5 bornes à vis du ADV-B40 / VDV-B90. Les bornes à vis sont numérotées, connecter la borne n° 1 du module RFID à la borne n° 1 de ADV-B40 / VDV-B90, la borne n° 2 à la borne n° 2 et ainsi de suite.



## CLÉ RFID

### Clé principale RFID (rouge)

**⚠ Attention:** La ou les clés principales sont enseignées en sortie d'usine et ne peuvent être remplacées facilement pour des raisons de sécurité. Conservez le(s) principale(s) dans un endroit sûr.

Toutefois, si un clé principale est perdu et doit être remplacé, la station extérieure doit être renvoyée au fabricant.

### Clé utilisateur RFID (noire)

Il est possible d'apprendre jusqu'à 50 clés d'utilisateur. Les clés d'utilisateur peuvent également être retirées à tout moment.

### Programmation des touches utilisateur

1. En mode veille de la station extérieure, maintenez brièvement la clé maîtresse sur le symbole RFID du module RFID. L'ouvre-porte est activé, puis le symbole s'allume en bleu.
2. Appuyez sur n'importe quel bouton de sonnerie dans les 10 secondes, le symbole RFID clignote alors en rouge/bleu.
3. Maintenez la clé utilisateur (noire) à apprendre sur le symbole RFID, la station extérieure émet une longue tonalité.

4. Si des touches utilisateur supplémentaires doivent être enseignées, répétez l'étape 3 pour chaque touche utilisateur supplémentaire.
5. Terminez le processus de programmation en appuyant sur n'importe quel bouton de sonnerie.

La ou les clés d'utilisateur sont maintenant apprises et peuvent être utilisées pour activer l'ouvre-porte.

## Retirer la clé utilisateur

6. En mode veille de la station extérieure d'entrée, maintenez brièvement la clé maîtresse sur le symbole RFID du module RFID. L'ouvre-porte est activé, puis le symbole s'allume en bleu.
7. Appuyez sur un bouton de sonnerie dans les 10 secondes, le symbole RFID clignote alors en rouge/bleu.
8. Tenez à nouveau brièvement la clé passe-partout sur le symbole RFID et celui-ci clignote en rouge.
9. Maintenir la clé utilisateur à effacer sur le symbole RFID, la station extérieure émet une longue tonalité.
10. Si d'autres clés utilisateur doivent être retirées, répétez l'étape 9 pour chaque clé utilisateur supplémentaire à retirer.
11. Terminez le processus en appuyant sur n'importe quel bouton de la cloche.

La/les clé(s) utilisateur est/sont maintenant supprimée(s) et ne peut/peuvent plus être utilisée(s) pour activer l'ouvre-porte. Cependant, il(s) peut(vent) être réinscrit(s) à tout moment.

## Supprimez toutes les clés utilisateur

Si une clé utilisateur est perdue, toutes les clés utilisateur doivent être supprimées. Ensuite, les autres touches peuvent être réappries.

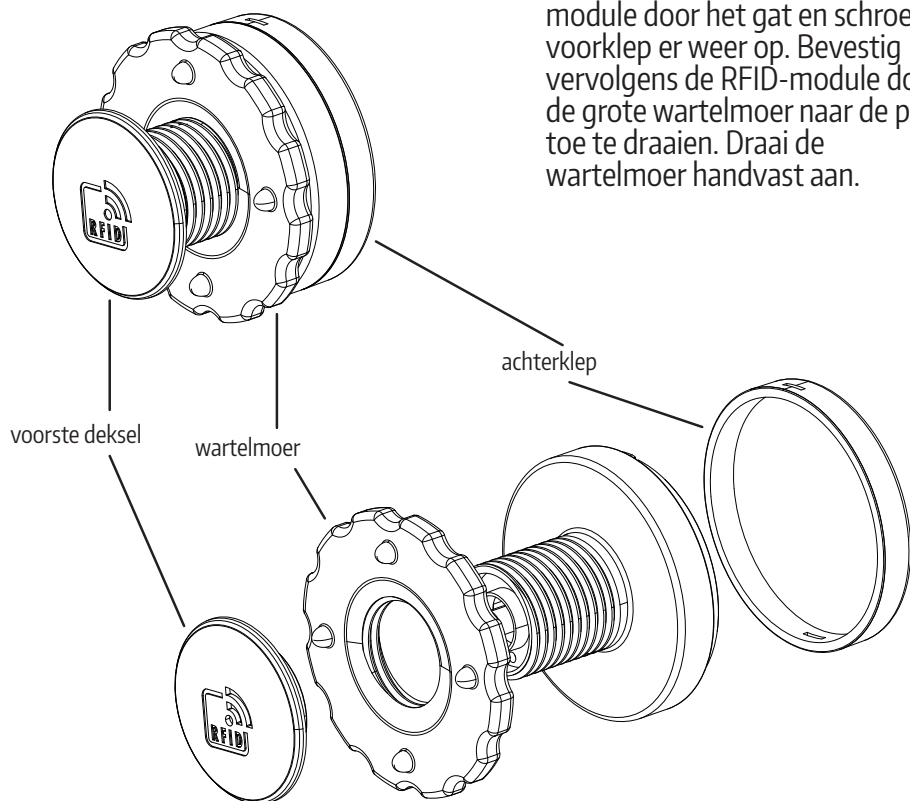
12. Appuyez sur n'importe quel bouton de sonnerie en mode veille et maintenez-le enfoncé jusqu'à ce que le symbole RFID s'allume en rouge.
13. Maintenez brièvement la clé principale sur le symbole RFID, la station extérieure le confirme par des tonalités.
14. Appuyez sur n'importe quel bouton de sonnerie et maintenez-le enfoncé jusqu'à ce que la station extérieure émette une tonalité prolongée.

Maintenant, toutes les clés utilisateur sont effacées et vous pouvez reprogrammer les clés utilisateur restantes.

**RFID-module** voor  
**ADV-B40**  
**VDV-B90**

Deze RFID module wordt via een kabel verbonden met de ADV-B40 of de VDV-B90.

Hierdoor kan een deuropener aangesloten op de ADV-B40 / VDV-B90 worden geactiveerd met een RFID sleutel.

**BEVESTIGING**

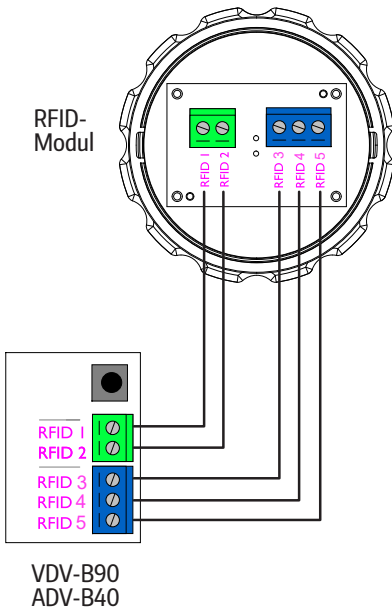
De RFID-module kan bijvoorbeeld in een brievenbus of in een plaat worden geïnstalleerd. De plaat mag maximaal 15 mm dik zijn. Boor daartoe op een geschikte plaats een gat met een diameter van 22 mm.

Schroef het voorste deksel van de RFID-module los en draai de grote dopmoer helemaal naar achteren. Steek de draad van de RFID-module door het gat en schroef de voorklep er weer op. Bevestig vervolgens de RFID-module door de grote wartelmoer naar de plaat toe te draaien. Draai de wartelmoer handvast aan.

## AANSLUITING

Verwijder de achterklep door hem er gewoon af te trekken.

Verbind de 5 schroefklemmen met de 5 schroefklemmen van de ADV-B40 / VDV-B90. De schroefklemmen zijn genummerd, verbind klem nr. 1 van de RFID module met klem nr. 1 van de ADV-B40 / VDV-B90, klem nr. 2 met klem nr. 2 enzovoorts.



## RFID-SLEUTEL

### RFID hoofdsleutel (rood)

**⚠ Opgelet:** De hoofdsleutel(s) is (zijn) af fabriek ingeleerd en kan (kunnen) om veiligheidsredenen niet gemakkelijk worden vervangen. Bewaar de hoofdsleutel(s) op een veilige plaats.

Als echter een hoofdsleutel verloren gaat en moet worden vervangen, moet het buitenstation aan de fabrikant worden teruggezonden.

### RFID-gebruikerssleutel (zwart)

Tot 50 gebruikerssleutels kunnen worden ingeleerd, gebruikerssleutels kunnen ook op elk moment worden verwijderd.

### Programmeren van gebruikerssleutels

1. Houd in de standby-modus van het buitenstation de hoofdsleutel kort op het RFID-symbool op de RFID-module. De deuropener is geactiveerd, het symbool licht blauw op.
2. Druk binnen 10 seconden op een willekeurige beltoets, het RFID-symbool knippert dan rood/blauw.
3. Houd de in te leren gebruikerssleutel (zwart) op het RFID-symbool, het buitenstation geeft een lange toon.

4. Indien bijkomende gebruikerssleutels moeten worden aangeleerd, herhaal dan stap 3 voor elke bijkomende gebruikerssleutel.
5. Beëindig het programmeerproces door op een beltoets te drukken.

De gebruikerssleutel(s) is (zijn) nu ingeleerd en kan (kunnen) worden gebruikt om de deuropener te activeren.

### **Verwijder de gebruikerssleutel**

6. Houd in de standby-modus van het buitenstation de hoofdsleutel kort op het RFID-symbool op de RFID-module. De deuropener is geactiveerd, het symbool licht blauw op.
7. Druk binnen 10 seconden op een beltoets, het RFID-symbool knippert dan rood/blauw.
8. Houd de hoofdsleutel weer kort op het RFID-symbool en het knippert rood.
9. Houd de te wissen gebruikerssleutel op het RFID-symbool, het buitenstation geeft een lange toon.
10. Als er nog meer gebruikerssleutels moeten worden verwijderd, herhaal dan stap 9 voor elke volgende gebruikerssleutel die moet worden verwijderd.
11. Beëindig het proces door op een belknop te drukken.

De gebruikerssleutel(s) is (zijn) nu gewist en kan (kunnen) niet meer worden gebruikt om de deuropener te activeren. Hij/zij kan/kan echter op elk moment weer worden ingeleerd.



## **Verwijder alle gebruikerssleutels**

Als een gebruikerssleutel verloren gaat, moeten alle gebruikerssleutels worden gewist. Daarna kunnen de resterende sleutels opnieuw worden ingeleerd.

12. Houd een beltoets in stand-by ingedrukt totdat het RFID-symbool rood oplicht.
13. Houd de hoofdsleutel kort op het RFID-symbool, het buitenstation bevestigt dit met tonen.
14. Druk op een beltoets en houd deze ingedrukt tot het buitenstation een langdurige toon geeft.

Nu zijn alle gebruikerssleutels gewist en kunt u de resterende gebruikerssleutels opnieuw programmeren.





ME-GMBH  
MODERN-ELECTRONICS  
AN DEN KOLONATEN 37  
D-26160 BAD ZWISCHENAHN  
GERMANY

---

**WWW.M-E.DE**

