

**me**



## **VDV-2010** **VDV-2020**

|                            |    |
|----------------------------|----|
| BEDIENUNGSANLEITUNG        | 2  |
| INSTRUCTION MANUAL         | 22 |
| INSTRUCTIONS D'UTILISATION | 40 |
| GEBRUIKSAANWIJZING         | 60 |



**VISTA**  
DOOR COMMUNICATION

**VISTA**  
**DOOR**  
SYSTEM

|                                    |           |
|------------------------------------|-----------|
| <b>ABBILDUNGEN</b> .....           | <b>4</b>  |
| <b>LIEFERUMFANG VDV-2010</b> ..... | <b>8</b>  |
| <b>LIEFERUMFANG VDV-2020</b> ..... | <b>8</b>  |
| <b>LEGENDE</b> .....               | <b>8</b>  |
| <b>MONTAGE</b> .....               | <b>9</b>  |
| <b>ANSCHLUSS</b> .....             | <b>10</b> |
| TÜRÖFFNER .....                    | 10        |
| EXTERNE KAMERA .....               | 11        |
| <b>INBETRIEBNAHME</b> .....        | <b>11</b> |
| <b>EINSTELLMÖGLICHKEITEN</b> ..... | <b>12</b> |
| LAUTSTÄRKE .....                   | 12        |
| ID EINSTELLEN .....                | 12        |
| TÜRÖFFNER (DOOR).....              | 12        |
| KLINGELBESTÄTIGUNG .....           | 12        |
| 434MHZ SENDEMODUL .....            | 13        |
| DOWNLIGHT .....                    | 13        |

|                                     |           |
|-------------------------------------|-----------|
| <b>ERWEITERTE FUNKTIONEN</b> .....  | <b>13</b> |
| KAMERAWINKEL EINSTELLEN .....       | 13        |
| RFID MASTERSCHLÜSSEL .....          | 14        |
| RFID USERSCHLÜSSEL .....            | 14        |
| FUNKGONG ANLERNEN .....             | 16        |
| FUNKGONG KLINGELTON ÄNDERN ....     | 16        |
| ÄNDERN DER CODIERUNG .....          | 16        |
| <b>TECHNISCHE DATEN</b> .....       | <b>17</b> |
| <b>HINWEISE</b> .....               | <b>18</b> |
| <b>SICHERHEITSHINWEISE</b> .....    | <b>19</b> |
| <b>GARANTIE-INFORMATIONEN</b> ..... | <b>20</b> |



Abb. 1

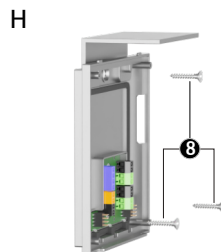
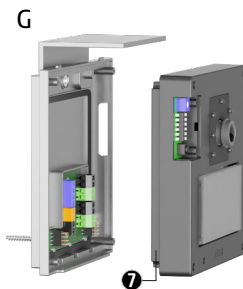
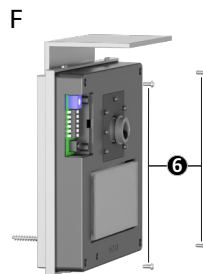
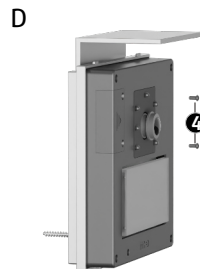
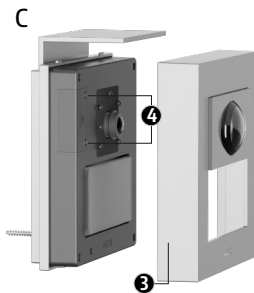
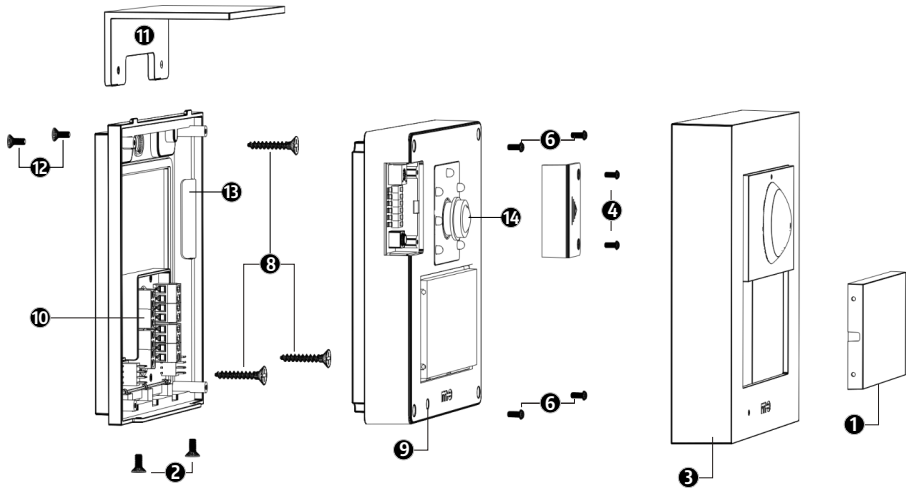
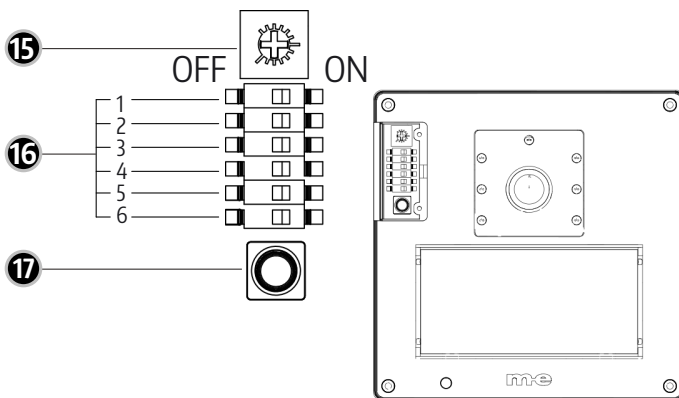


Abb.2



- |                                  |                          |
|----------------------------------|--------------------------|
| 1 = Namensschild                 | 11 = Schutzdach          |
| 2 = Gehäuseschrauben             | 12 = Schutzdachschräuben |
| 3 = Vorderes Gehäuse             | 13 = Lautsprecheröffnung |
| 4 = Schrauben Einstellungsdeckel | 14 = Kamera              |
| 5 = Einstellungsdeckel           |                          |
| 6 = Schrauben Technischeinheit   |                          |
| 7 = Technischeinheit             |                          |
| 8 = Befestigungsschrauben        |                          |
| 9 = Mikrofon                     |                          |
| 10 = Anschlussterminal           |                          |

Abb.3

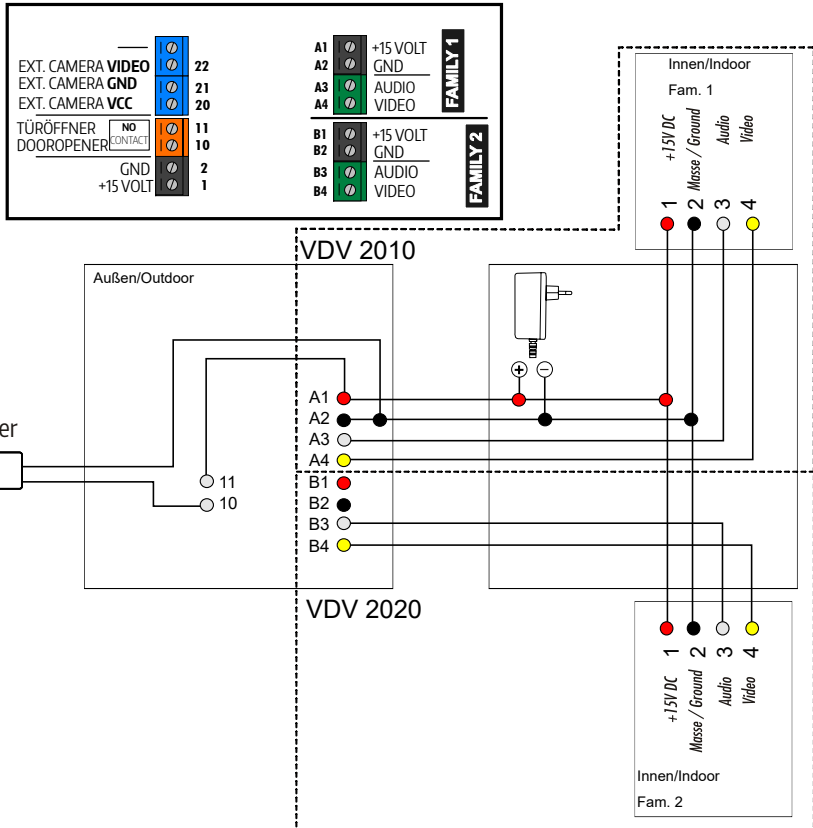


15 = Potentiometer Lautstärke

16 = Schalter

17 = Taster

Abb. 4



DE

## **Außenstation** für Video-Türsprechanlagen **VDV-2010 für 1-Familienhaus** **VDV-2020 für 2-Familienhaus**

Vielen Dank für den Kauf dieser Video-Außenstation. Diese Außenstation kann mit allen Komponenten aus den Türsprechanlagen-Systemen VISTADOOR und VISTUS kombiniert werden.

Diese Außenstation verfügt über ein RFID-Lesegerät und kann damit einen an der Außenstation angeschlossenen Türöffner aktivieren, indem einer der mitgelieferten RFID-Schlüssel auf das Feld rechts neben der Kamera gehalten wird. Der RFID-Schlüssel muss vorher mit der Außenstation gekoppelt werden.

Die Kamera hat ein Weitwinkelobjektiv mit einem horizontalen Erfassungswinkel von 180°. Es kann entweder das volle Bild wiedergegeben werden oder eine von 6 fest programmierten Positionen.

Die Namensschilder lassen sich leicht anpassen.

### **LIEFERUMFANG VDV-2010**

- 1x Außenstation 1-Familienhaus
- 1x RFID-Schlüssel Master (Rot)
- 2x RFID-Schlüssel User (Schwarz)
- 1x Schraubendreher Torx T6
- 1x Befestigungsmaterial
- 1x Anleitung

### **LIEFERUMFANG VDV-2020**

- 1x Außenstation 2-Familienhaus
- 2x RFID-Schlüssel Master (Rot)
- 4x RFID-Schlüssel User (Schwarz)
- 1x Schraubendreher Torx T6
- 1x Befestigungsmaterial
- 1x Anleitung

### **LEGENDE**

- 1 = Namensschild
- 2 = Gehäuseschrauben
- 3 = Vorderes Gehäuse
- 4 = Schrauben Einstellungsdeckel
- 5 = Einstellungsdeckel
- 6 = Schrauben Technischeinheit



- 7 = Technikeinheit
- 8 = Befestigungsschrauben
- 9 = Mikrofon
- 10 = Anschlussterminal
- 11 = Schutzdach
- 12 = Schutzdachschrauben
- 13 = Lautsprecheröffnung
- 14 = Kamera
- 15 = Potentiometer Lautstärke
- 16 = Schalter
- 17 = Taster

## MONTAGE

Diese Außenstation ist für eine Aufputzmontage ausgelegt. In Abb. 1 ist gezeigt, wie sie geöffnet wird. Achten Sie darauf, dass sich die Leitungen am Montageort hinter der Außenstation befinden, damit sie nach erfolgter Montage nicht mehr sichtbar sind.

Die empfohlene Montagehöhe der Kamera liegt bei ca. 140cm, sie ist aber von den örtlichen Gegebenheiten abhängig und sollte vor der Montage geprüft werden.



Achten Sie auf einen planen Untergrund am Montageort, damit sich der Gehäuseboden bei der Montage nicht verzieht.

1. Entfernen Sie das Namensschild (1), indem Sie einen passenden Schlitzschraubendreher seitlich am Namensschild an der Aussparung ansetzen und nach vorne hebeln.
2. Drehen Sie die beiden Gehäuseschrauben (2) mit dem mitgelieferten Torx-T6 Schraubendreher heraus.
3. Nehmen Sie das vordere Gehäuse (3) nach vorne ab. Oben im Gehäuse befinden sich Nasen, daher ist es notwendig, das Frontcover dabei etwas schräg zu halten.
4. Unter dem Deckel (5) befinden Sie die Einstellmöglichkeiten der Außenstation. Drehen Sie die Schrauben (4) heraus um den Deckel abzunehmen.
5. Drehen Sie die 4 Schrauben (6) heraus um die Technikeinheit (7) vom Gehäuseboden trennen zu können. Achten Sie beim Herausnehmen der Technikeinheit darauf, sie nicht zu verkannten, damit sich die Kontaktstifte nicht verbiegen.



- Halten Sie den Gehäuseboden an den Montageort der Außenstation und markieren Sie die Bohrlöcher.



HINWEIS: Benutzen Sie eine Wasserwaage um die Station exakt auszurichten.

- Sind die Bohrlöcher an der Wand markiert, bohren Sie die Löcher mit einem geeigneten Bohrer. Für die mitgelieferten Dübel nehmen Sie einen 6 mm Bohrer und bohren ca. 6 cm tief.

- Nachdem Sie die Dübel in die Bohrlöcher gesteckt und die Anschlussleitungen durch die Leitungszuführung im Gehäuseboden gesteckt haben, schrauben Sie den Gehäuseboden am Montageort fest.

- Schließen Sie die Leitungen an die Schraubterminals an und setzen Sie die Außenstation in umgekehrter Reihenfolge wieder zusammen. (Anschlussplan Abb.4.)



Achten Sie darauf, dass die Leitungen beim Zusammenbau nicht gequetscht werden.

## ANSCHLUSS

Schließen Sie die Außenstation entsprechend des Anschlussplanes (Abb. 4) an.

Die Stromversorgung\* kann an einem Sternpunkt wie in der Abb.4 gezeigt oder direkt an der Außenstation angeschlossen werden. Hierzu sind separate Schraubterminals vorhanden. Die Terminals A1, B1 und 1 für +15V sind intern miteinander verbunden. Ebenso sind die Terminals A2, B2 und 2 für Masse/ GND intern miteinander verbunden.

\*Es kann entweder das Steckernetzteil ST-1000 oder das Hutschienennetzteil DT-2000 verwendet werden.

## Türöffner

Für den Türöffner steht ein potentialfreier Kontakt an den Terminals 10 und 11 zur Verfügung. Es handelt sich dabei um einen Schließerkontakt (NO Kontakt). Sie können den Türöffner entweder über die Betriebsspannung der Sprechanlage ansteuern oder über einen separaten Trafo.

## Über die Betriebsspannung der

### Außenstation

Dazu wird Anschluss 1 vom Türöffner an das Terminal 10 angeschlossen, Anschluss 2 vom Türöffner an Masse/GND (z.B. Terminal A2). Außerdem wird eine Brücke von +15V (z.B. A1) auf Terminal 11 benötigt.

### Mit einer externen Spannungsquelle (z.B. Klingeltrafo, max. 12V/1A)

Dazu werden separate Leitungen von der externen Spannungsquelle zum Türöffner und zur Außenstation benötigt.

Anschluss 1 vom Türöffner wird direkt mit Anschluss 1 der externen Spannungsquelle verbunden. Anschluss 2 vom Türöffner wird an Klemme 11 angeschlossen, Anschluss 2 von der externen Spannungsquelle wird an Klemme 10 angeschlossen.

### Externe Kamera

An den Terminals 20-22 kann eine optionale, externe Kamera angeschlossen werden, z.B. aus dem PROCAMO-System. Das Videosignal (gelb) wird an Terminal 22

angeschlossen, Masse/GND (schwarz) an Terminal 21 und die Betriebsspannung (rot) an Terminal 20.

Bitte beachten Sie, dass die Kamera kein separates Netzteil benötigt, die Außenstation stellt die Betriebsspannung zur Verfügung, sobald die externe Kamera über die angeschlossene Innenstation aktiviert wird. Die Betriebsspannung beträgt ca. 15V und sollte für die meisten Kameras benutzbar sein, fragen Sie im Zweifel beim Hersteller der Kamera nach.

## INBETRIEBNAHME

Nachdem alle Komponenten montiert und korrekt angeschlossen wurden, stellen Sie die Stromversorgung her. Danach müssen Sie an der Außenstationen einmal klingeln (sind mehrere Außenstationen vorhanden muss an jeder einmal geklingelt werden) um die Anlage zu initialisieren.

Diese Initialisierung ist jedesmal durchzuführen, wenn die Stromzufuhr unterbrochen wurde.

## EINSTELLMÖGLICHKEITEN

Unter dem Deckel (5) sind die Einstellmöglichkeiten für die Außenstation zugänglich.

### Lautstärke

Mit dem Potentiometer (15) stellen Sie die Sprachlautstärke der Außenstation ein. Drehen im Uhrzeigersinn erhöht die Lautstärke. Unter bestimmten Bedingungen kommt es zu Aussetzern in der Tonübertragung, in dem Fall reduzieren Sie die Lautstärke wieder etwas.

Achten Sie darauf, das Potentiometer nicht zu überdrehen (max. Drehwinkel 320°).

### ID einstellen

Über die beiden oberen Schalter (16.1 und 16.2) wird die ID der Außenstation eingestellt. Dies ist nur notwendig, wenn Sie mehrere Außenstation parallel betreiben, z.B. eine am Haupt- und eine am Nebeneingang. Alle Außenstationen müssen eine eigene ID haben, maximal können 3 Außenstationen parallel betrieben werden.

ID1= Schalter 16.1 auf ON und 16.2 auf ON  
ID2= Schalter 16.1 auf OFF und 16.2 auf ON  
ID3= Schalter 16.1 auf ON und 16.2 auf OFF

### Türöffner (DOOR)

Mit dem Schalter (16.3) kann eingestellt werden, wie lange der Türöffner aktiviert werden soll. Die Einstellmöglichkeiten sind entweder 1 Sekunde oder 5 Sekunden. 5 Sekunden ist ab Werk voreingestellt (Schalterposition ON) und funktioniert für die meisten handelsüblichen Türöffner. Soll der Türöffner nur 1 Sekunde aktiviert werden, schieben Sie den Schalter auf OFF.

### Klingelbestätigung

Mit dem Schalter (16.4) können Sie wählen, ob die Klingeltasten der Außenstation kurz grün leuchten oder ob die Außenstation einen Ton abgeben soll, wenn geklingelt wurde.  
Schalter 16.4 auf ON = Bestätigungston  
Schalter 16.4 auf OFF = Tasten leuchten grün



Es ist nicht möglich beides zusammen zu aktivieren.

## 434MHz Sendemodul

Mit dem Schalter (16.5) kann das interne 434MHz Sendemodul Ein oder Aus geschaltet werden. Steht der Schalter auf ON, ist das Sendemodul aktiv und ein Funkgong-Empfänger aus der BELL- oder FG-Serie kann angesteuert werden.

## Downlight

Mit dem Schalter (16.6) können die 3 nach unten strahlenden LEDs dauerhaft ausgeschaltet werden. Steht der Schalter auf ON, werden die 3 LEDs bei Dämmerung automatisch aktiviert. Steht der Schalter auf OFF, leuchten die LEDs gar nicht.

## ERWEITERTE FUNKTIONEN

### Kamerawinkel einstellen

Bei dieser Außenstation haben Sie die Möglichkeit, aus 6 verschiedene Anzeigewinkeln zu wählen. Gehen Sie wie folgt vor um den Winkel einzustellen (evtl. benötigen Sie eine zweite Person an der Innenstation):

10. Nehmen Sie das vordere Gehäuseteil ab und entfernen Sie den Deckel (5)
11. Aktivieren Sie die Kamera durch Klingeln an der Außenstation.
12. Drücken und halten Sie bei aktivierter Kamera den Taster (17), bis die Außenstation einen Ton abgibt.
13. Drücken Sie jetzt auf den Klingeltaster (bei der VDV 2020 auf den oberen Klingeltaster) um den Anzeigemodus zu wechseln. Nach jedem weiteren Druck auf die Klingeltaste wird jeweils in den nächsten Kameramodus geschaltet. Nach dem letzten wird wieder auf den ersten geschaltet.
14. Zum Speichern des Kameramodus drücken Sie kurz auf den Taster (17), die Außenstation bestätigt das erfolgreiche Speichern mit einem Ton.



Sie können wählen zwischen vollen 180°, Mittig, Oben, Unten, Rechts oder Links. Ein Ändern des Anzeigemodus über die Innenstation wird nicht unterstützt.

## RFID Masterschlüssel



**Achtung:** Die Masterschlüssel sind ab Werk angelernt und können aus Sicherheitsgründen nicht einfach ersetzt werden. Bewahren Sie den/die Masterschlüssel an einem sicheren Ort auf.

Sollte dennoch ein Masterschlüssel verloren gehen und ersetzt werden müssen, muss die Außenstation eingeschickt werden.

## RFID Userschlüssel

Es können bis zu 50 Userschlüssel angelernt werden, Userschlüssel können außerdem jederzeit wieder entfernt werden.

## Userschlüssel anlernen:

- Halten Sie im Standby-Modus der Außenstation den Masterschlüssel kurz auf das RFID-Feld der Außenstation (rechts neben dem Kameramodul). Der Türöffner wird aktiviert, danach leuchtet das Namensschild blau.
- Drücken Sie innerhalb von 10 Sekunden auf eine beliebige Klingeltaste, das Namensschild blinkt danach rot/blau.
- Halten Sie den anzulernenden Userschlüssel (schwarz) auf das RFID-Feld, die Außenstation gibt einen langezogenen Ton ab.
- Sollen weitere Userschlüssel angelernt werden, wiederholen Sie Schritt 17 für jeden weiteren Userschlüssel.
- Beenden Sie das Anlernen durch Drücken einer beliebigen Klingeltaste.

Der/die Userschlüssel ist/sind nun angelernt und kann/können zum aktivieren des Türöffners benutzt werden.

### Userschlüssel entfernen:

20. Halten Sie im Standby-Modus der Außenstation den Masterschlüssel kurz auf das RFID-Feld der Außenstation. Der Türöffner wird aktiviert, danach leuchtet das Namensschild blau.
21. Drücken Sie innerhalb von 10 Sekunden auf eine Klingeltaste, das Namensschild blinkt danach rot/blau.
22. Halten Sie den Masterschlüssel noch einmal kurz auf das RFID-Feld, das Namensschild blinkt rot.
23. Halten Sie den zu löschenden Userschlüssel auf das RFID-Feld, die Außenstation gibt einen langezogenen Ton ab.
24. Sollen weitere Userschlüssel entfernt werden, wiederholen Sie Schritt 23 für jeden weiteren zu entfernenden Userschlüssel.
25. Beenden Sie den Vorgang durch Drücken einer beliebigen Klingeltaste.

26. Der/die Userschlüssel ist/sind nun gelöscht und kann/können nicht mehr zum aktivieren des Türöffners genutzt werden. Er/sie kann/können aber jederzeit wieder angelernt werden.

### Alle Userschlüssel entfernen:

Bei Verlust eines Userschlüssels müssen alle Userschlüssel gelöscht werden. Anschließend können die noch vorhandenen Schlüssel neu angelernt werden.

27. Halten Sie eine beliebige Klingeltaste im Standby-Modus gedrückt, bis das Namensschild rot leuchtet.
28. Halten Sie den Masterschlüssel kurz auf das RFID-Feld, die Außenstation quittiert dies durch Töne.
29. Halten Sie einen beliebigen Klingeltaster gedrückt, bis die Außenstation einen langezogenen Ton abgibt.

Jetzt sind alle Userschlüssel gelöscht und Sie können die noch vorhandenen Userschlüssel wieder neu angelernt werden.

## Funkgong anlernen

Ist das 434MHz Sendemodul aktiviert, können beliebige Empfänger aus der BELL- oder FG-Serie angesteuert werden. Bringen Sie den Empfänger in den Lernmodus (siehe Bedienungsanleitung des Empfängers) und betätigen Sie dann einmal die Klingeltaste an der Außenstation auf die der Funkgong reagieren soll. Der Empfänger spielt eine Melodie ab und ist fertig angelernt.



Achten Sie bitte darauf, dass der Empfänger nicht stumm geschaltet ist.

## Funkgong Klingelton ändern

Um den Klingelton zu ändern, gehen Sie wie folgt vor:

30. Drücken und halten Sie gleichzeitig die Klingeltaste\* und den Taster (17), bis die Außenstation Töne abgibt, lassen Sie danach beide Tasten los.



\*Bei der VDV 2020 kann der Klingelton für beide Tasten separat eingestellt werden, indem hier die entsprechende

Klingeltaste zusammen mit Taster (17) gedrückt wird.

31. Wenn das Namensschild grün blinkt, können Sie darauf drücken und der Empfänger spielt den nächsten Klingelton ab. Warten Sie bis dieser vom Empfänger komplett abgespielt wurde, bevor Sie den nächsten Ton durch Drücken des Namensschildes auswählen. Insgesamt stehen 8 Klingeltöne zur Auswahl.
32. Um den Klingelton zu speichern, drücken Sie den Taster (17). Die Außenstation bestätigt die erfolgreiche Speicherung mit einem langen Ton.

## Ändern der Codierung

Sollte sich Ihr Funkgong-Empfänger aktivieren, ohne dass jemand geklingelt hat, könnte eine Überschneidung mit einem anderen Funkgerät in der Nachbarschaft die Ursache sein. In diesem Fall können Sie den gesendeten Code der Außenstation wie folgt ändern:

33. Drücken und halten Sie gleichzeitig die Klingeltaste\* und den Taster (17). Nach



ca. 3 Sekunden gibt die Außenstation 3 Töne ab, halten Sie die Tasten weiterhin gedrückt. Nach weiteren 3 Sekunden gibt die Außenstation mehrere Töne ab. Jetzt können Sie die Tasten loslassen, der Code wurde geändert.



\*Bei der VDV 2020 kann der Code für beide Tasten separat eingestellt werden, indem hier die entsprechende Klingeltaste gedrückt wird.

34. Setzen Sie den Funkgong-Empfänger auf Werkseinstellungen zurück, um alle angelernten Sender zu löschen. Danach muss der Empfänger neu angelernt werden.

## TECHNISCHE DATEN

- Betriebsspannung: 15Volt DC
- Stromaufnahme: 270 ± 50mA
- Frequenz BELL: 434MHz; <10mW
- Erfassungswinkel:
  - Horizontal 180°
  - Vertikal 90°
- Temperaturbereich: -20°C bis 50°C
- Max. Luftfeuchtigkeit: 85%
- Abmessungen: 114x114x30mm (BxHxT)

## HINWEISE

Unter Einwirkung von starken statischen, elektrischen oder hochfrequenten Feldern (Entladungen, Mobiltelefonen, Funkanlagen, Handys, Mikrowellen) kann es zu Funktionsbeeinträchtigungen der Geräte (des Gerätes) kommen.

### Reinigung und Pflege

Netzbetriebene Geräte vor dem Reinigen vom Netz trennen (Stecker ziehen). Die Oberfläche des Gehäuses kann mit einem mit Seifenlauge angefeuchtetem weichen Tuch gereinigt werden. Verwenden Sie keine Scheuermittel oder Chemikalien. Staubablagerungen an Lüftungsschlitzen nur mit einem Pinsel lösen und gegebenenfalls mit einem Staubsauger absaugen. Die Saugdüse nicht direkt an das Gerät halten.

### Rechtliche Grundlagen

- Beachten Sie bitte als Betreiber bzw. Anwender der Video-Türsprechstelle die Regulierungen und rechtlichen Grundlagen ihres Landes für den Einsatz von Überwachungsgeräten hinsichtlich der Personenrechte und des

Datenschutzes!

- In vielen Ländern dürfen Videobild und/oder Sprache erst dann übertragen werden, wenn ein Besucher geklingelt hat.
- Führen Sie die Montage der Kamera so durch, dass der Erfassungsbereich ausschließlich auf den unmittelbaren Eingangsbereich begrenzt ist.
- Das Gerät verfügt über eine integrierte Besucherhistorie. Es werden Besucher mit Bild, Datum und Uhrzeit direkt im Gerät archiviert. Nutzen Sie diese Funktion gemäß der am Installationsort geltenden relevanten landespezifischen gesetzlichen Regelungen (Hinweispflicht/Archivierung).
- Sofern erforderlich, weisen Sie in geeigneter Weise auf die Existenz des Geräts hin.

## SICHERHEITSHINWEISE

Bei Sach- oder Personenschäden, die durch unsachgemäße Handhabung oder Nichtbeachten der Sicherheitshinweise verursacht werden, übernehmen wir keine Haftung. In diesen Fällen erlischt jeder Garantieanspruch!

Aus Sicherheits- und Zulassungsgründen (CE) ist das eigenmächtige Umbauen und/oder Verändern des Produkts nicht gestattet. Zerlegen Sie das Produkt nicht!

Lassen Sie das Verpackungsmaterial nicht achtlos liegen, Plastikfolien/-tüten, Styropor-teile etc. könnten für Kinder zu einem gefährlichen Spielzeug werden.

Das Gerät ist nur für trockene Innenräume geeignet (keine Badezimmer o.ä. Feuchträume). Vermeiden Sie das Feucht- oder Nasswerden des Geräts.

Wenden Sie sich an eine Fachkraft, wenn Sie Zweifel über die Arbeitsweise, die Sicherheit oder den Anschluss des Geräts haben.

Gehen Sie vorsichtig mit dem Produkt um - durch Stöße, Schläge oder dem Fall aus bereits geringer Höhe wird es beschädigt.

## GARANTIE-INFORMATIONEN

Es wird für die Dauer von 2 Jahren ab Kaufdatum gewährleistet, dass dieses Produkt frei von Defekten in den Materialien und in der Ausführung ist. Dies trifft nur zu, wenn das Gerät in üblicher Weise benutzt wird und regelmäßig instand gehalten wird. Die Verpflichtungen dieser Garantie werden auf die Reparatur oder den Wiedereinbau irgendeines Teils des Gerätes begrenzt und gelten nur unter der Bedingung, dass keine unbefugten Veränderungen oder versuchte Reparaturen vorgenommen wurden. Ihre gesetzlichen Rechte als Kunde werden in keiner Weise durch diese Garantie beeinträchtigt.

### Bitte beachten Sie!

Es besteht kein Anspruch auf Garantie in u. a. folgenden Fällen:

- Bedienungsfehler
- Störungen durch andere Funkanlagen (z.B. Handybetrieb)
- Fremdeingriffe/-wirkungen
- Mechanische Beschädigungen
- Feuchtigkeitsschäden
- Kein Garantie-Nachweis (Kaufbeleg)

Bei Schäden, die durch Nichtbeachten dieser Bedienungsanleitung verursacht werden, erlischt der Garantieanspruch. Für Folgeschäden übernehmen wir keine Haftung! Bei Sach- oder Personenschäden, die durch unsachgemäße Handhabung oder Nichtbeachten der Sicherheitshinweise verursacht werden, übernehmen wir keine Haftung. In solchen Fällen erlischt jeder Garantieanspruch!

### Haftungsbeschränkung

Der Hersteller ist nicht für den Verlust oder die Beschädigung irgendwelcher Art einschließlich der beiläufigen oder Folgeschäden haftbar, die direkt oder indirekt aus der Störung dieses Produktes resultieren.

Diese Betriebsanleitung ist eine Publikation der  
m-e GmbH modern-electronics,  
An den Kolonaten 37, 26160 Bad Zwischenahn

Die Betriebsanleitung entspricht dem technischen Stand  
bei Drucklegung. Änderung in Technik und Ausstattung  
vorbehalten.

**SCOPE OF DELIVERY VDV-2010 .....28****SCOPE OF DELIVERY VDV-2020 .....28****LEGEND .....28****MOUNTING .....29****CONNECTION .....30**

DOOR OPENER .....30

EXTERNAL CAMERA .....31

**INITIAL OPERATION .....31****SETTING OPTIONS ..... 32**

VOLUME ..... 32

SETTING THE ID ..... 32

DOOR OPENER (DOOR) ..... 32

BELL CONFIRMATION ..... 32

434MHZ TRANSMITTER MODULE... 32

DOWNLIGHT ..... 33

**ADVANCED FUNCTIONS ..... 33**

SETTING THE CAMERA ANGLE ..... 33

RFID MASTER KEY ..... 34

RFID USER KEY ..... 34

PAIRING A USER KEY ..... 34

REMOVING A USER KEY ..... 34

REMOVING ALL USER KEYS ..... 35

TUNING IN THE RADIO CHIME ..... 35

CHANGING THE RADIO CHIME RING

TONE ..... 36

CHANGING THE CODING ..... 36

**TECHNICAL DATA ..... 37****NOTES ..... 37****LEGAL PRINCIPLES ..... 38****SAFETY INSTRUCTIONS ..... 38****WARRANTY INFORMATION ..... 39**

LIMITATION OF LIABILITY ..... 39



Fig. 1

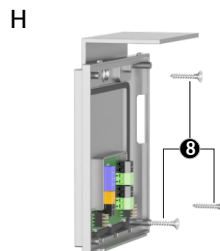
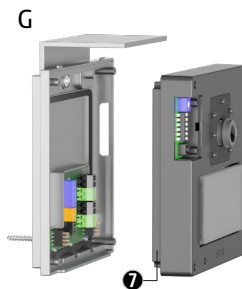
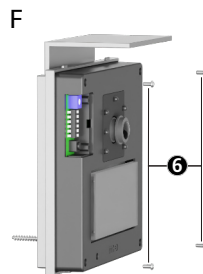
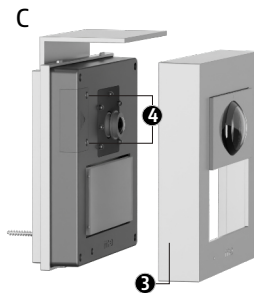
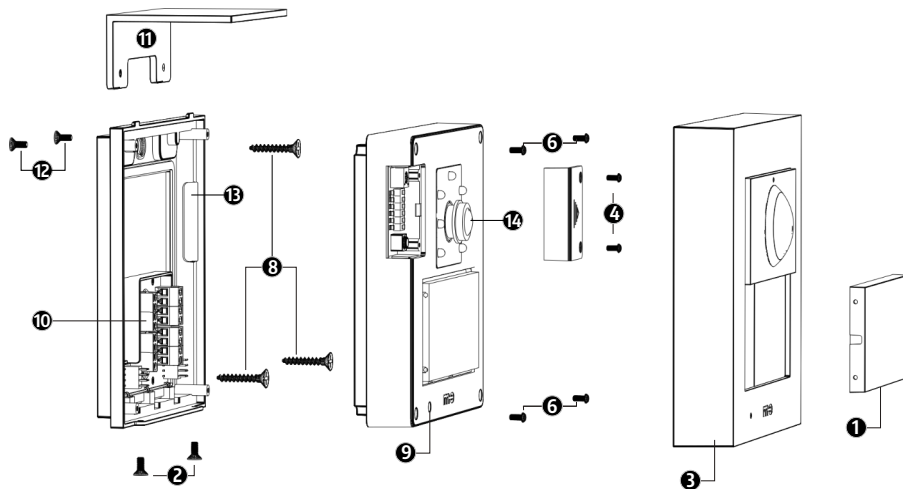


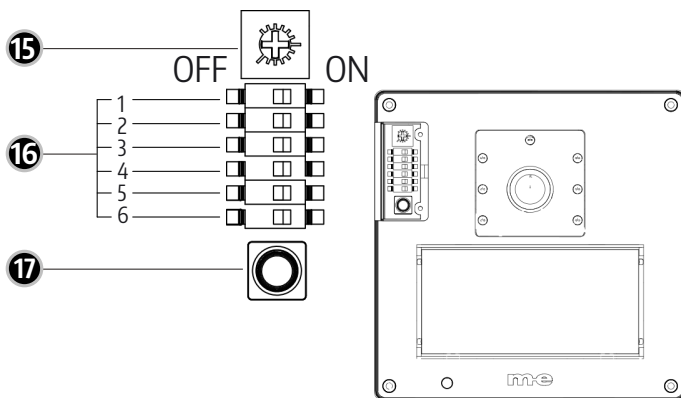


Fig.2



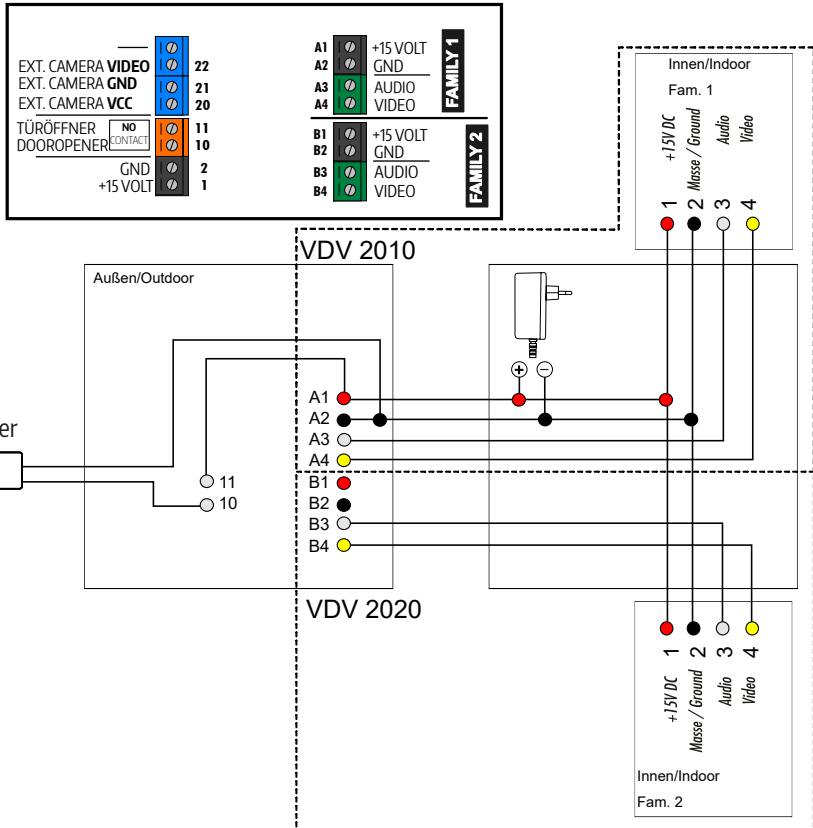
- |                             |                          |
|-----------------------------|--------------------------|
| 1 = Name plate              | 13 = Loudspeaker opening |
| 2 = Housing screws          | 14 = Camera              |
| 3 = Front housing           |                          |
| 4 = Adjustment cover screws |                          |
| 5 = Adjustment cover        |                          |
| 6 = Technical unit screws   |                          |
| 7 = Technical unit          |                          |
| 8 = Mounting screws         |                          |
| 9 = Microphone              |                          |
| 10 = Connection terminal    |                          |
| 11 = Protective roof        |                          |
| 12 = Protective roof screws |                          |

Fig.3



- 15 = Volume potentiometer
- 16 = Switch
- 17 = Push button

**Fig.4**





## **Outdoor unit** for video doorphones **VDV-2010 for 1-family house** **VDV-2020 for 2-family house**

Thank you for purchasing this video outdoor unit. This outdoor unit can be combined with all components from the VISTADOOR and VISTUS doorphone systems.

This outdoor unit has an RFID reader and can thus activate a door opener connected to the outdoor unit by holding one of the RFID keys supplied on the field to the right of the camera. The RFID key must be paired with the outdoor unit beforehand.

The camera has a wide-angle lens with a horizontal coverage angle of 180°. Either the full image can be displayed or one of 6 permanently programmed positions.

The nameplates can be easily adjusted.

### **SCOPE OF DELIVERY VDV-2010**

- 1x outdoor unit 1-family house
- 1x RFID key Master (red)
- 2x RFID key user (black)
- 1x Torx T6 screwdriver
- 1x fixing material
- 1x instruction manual

### **SCOPE OF DELIVERY VDV-2020**

- 1x outdoor unit 2-family house
- 2x RFID key Master (red)
- 4x RFID key user (black)
- 1x Torx T6 screwdriver
- 1x fixing material
- 1x instruction manual

### **LEGEND**

- 1 = Name plate
- 2 = Housing screws
- 3 = Front housing
- 4 = Adjustment cover screws
- 5 = Adjustment cover
- 6 = Technical unit screws

- 7 = Technical unit
- 8 = Mounting screws
- 9 = Microphone
- 10 = Connection terminal
- 11 = Protective roof
- 12 = Protective roof screws
- 13 = Loudspeaker opening
- 14 = Camera
- 15 = Volume potentiometer
- 16 = Switch
- 17 = Push button

## MOUNTING

This outdoor unit is designed for surface mounting. Fig. 1 shows how it is opened. Make sure that the cables at the mounting location are behind the outdoor unit so that they are no longer visible after installation. The recommended mounting height of the camera is approx. 140cm, but it depends on the local conditions and should be checked before mounting.

Ensure that the surface at the installation site is flat so that the bottom of the housing does not warp during installation.

1. Remove the name plate (1) by inserting a suitable flat-blade screwdriver into the recess on the side of the name plate and levering it forwards.
2. Unscrew the two housing screws (2) with the Torx-T6 screwdriver supplied.
3. Remove the front housing (3) towards the front. There are lugs on the top of the housing. It is therefore necessary to hold the front cover at a slight angle when doing this.
4. Under the cover (5) you will find the setting options of the outdoor unit. Unscrew the screws (4) to remove the cover.
5. Unscrew the 4 screws (6) to be able to separate the technical unit (7) from the bottom of the housing. When removing the technical unit, take care not to tilt it so that the contact pins do not bend.
6. Hold the bottom of the housing at the mounting location of the outdoor unit and mark the drill holes.





NOTE: Use a spirit level to align the station exactly.

- Once the drill holes have been marked on the wall, drill the holes with a suitable drill. For the dowels supplied, take a 6 mm drill bit and drill about 6 cm deep.
- After inserting the dowels into the drilled holes and inserting the connection cables through the cable entry in the housing base, screw the housing base to the mounting location.
- Connect the cables to the screw terminals and reassemble the outdoor unit in reverse order (connection diagram Fig.4.).



Make sure that the cables are not crushed during assembly.

## CONNECTION

Connect the outdoor unit according to the wiring diagram (Fig. 4).

The power supply\* can be connected to a star point as shown in Fig.4 or directly to the outdoor unit. Separate screw terminals are provided for this purpose. Terminals A1, B1 and 1 for +15V are connected internally. Likewise, terminals A2, B2 and 2 for ground/GND are internally connected to each other.

\*Either the plug-in power supply unit ST-1000 or the DIN rail power supply unit DT-2000 can be used.

## Door opener

For the door opener, a potential-free contact is available at terminals 10 and 11. This is a normally open contact (NO contact). You can control the door opener either via the operating voltage of the intercom system or via a separate transformer.

### **Via the operating voltage of the outdoor unit**

For this purpose, terminal 1 of the door opener is connected to Terminal 10, terminal 2 of the door opener to earth/GND (e.g. Terminal A2). In addition, a bridge of +15V (e.g. A1) to terminal 11 is required.

### **With an external voltage source (e.g. bell transformer, max. 12V/1A).**

This requires separate lines from the external voltage source to the door opener and to the outdoor unit.

Connection 1 of the door opener is connected directly to connection 1 of the external voltage source. Connection 2 of the door opener is connected to terminal 11, connection 2 of the external voltage source is connected to terminal 11.

### **External camera**

An optional external camera can be connected to terminals 20-22, e.g. from the PROC-AMO system.

The video signal (yellow) is connected to terminal 22, GND (black) to terminal 21 and the operating voltage (red) to terminal 20.

Please note that the camera does not require a separate power supply unit, the outdoor unit provides the operating voltage as soon as the external camera is activated via the connected indoor station. The operating voltage is approx. 15V and should be usable for most cameras. If in doubt, ask the manufacturer of the camera.

### **INITIAL OPERATION**

After all components have been mounted and connected correctly, connect the power supply. Then you must ring once at the outdoor unit (if there are several outdoor units, you must ring once at each one) to initialise the system. This initialisation must be carried out each time the power supply is interrupted.

## SETTING OPTIONS

The setting options for the outdoor unit are accessible under the cover (5).

### Volume

Use the potentiometer (15) to adjust the speech volume of the outdoor unit. Turning clockwise increases the volume. Under certain conditions, there are interruptions in the sound transmission. In this case, reduce the volume slightly.

Be careful not to over-tighten the potentiometer (max. angle of rotation 320°).

### Setting the ID

The ID of the outdoor unit is set via the two upper switches (16.1 and 16.2). This is only necessary if you operate several outdoor units in parallel, e.g. at the main and side entrance. All outdoor units must have their own ID, a maximum of 3 outdoor units can be operated in parallel.

ID1= Switch 16.1 to ON and 16.2 to ON

ID2= Switch 16.1 to OFF and 16.2 to ON

ID3= Switch 16.1 to ON and 16.2 to OFF

### Door opener (DOOR)

The switch (16.3) can be used to set how long the door opener should be activated. The setting options are either 1 second or 5 seconds. 5 seconds is the factory default setting (switch position ON) and works for most commercially available door openers. If the door opener is only to be activated for 1 second, slide the switch to OFF.

### Bell confirmation

With the switch (16.4) you can select whether the outdoor unit bell buttons should briefly light up green or whether the outdoor unit should emit a tone when the bell is rung.  
Switch 16.4 to ON = confirmation tone  
Switch 16.4 to OFF = buttons light green

It is not possible to activate both together.

### 434MHz transmitter module

With the switch (16.5) the internal 434MHz transmitter module can be switched on or off. If the switch is in the ON position, the transmitter module is active and a radio



gong receiver from the BELL or FG series can be controlled.

## Downlight

With the switch (16.6) the 3 downward shining LEDs can be switched off permanently. If the switch is set to ON, the 3 LEDs are automatically activated at dusk. If the switch is set to OFF, the LEDs do not light up at all.

## ADVANCED FUNCTIONS

### Setting the camera angle

With this outdoor unit, you can choose from 6 different display angles. Proceed as follows to set the angle (you may need a second person at the indoor unit):

10. Take off the front part of the housing and remove the cover (5).
11. Activate the camera by ringing the bell at the outdoor unit.

12. With the camera activated, press and hold the button (17) until the outdoor unit emits a tone.
13. Now press the bell button (on the VDV-2020, press the upper bell button) to change the display mode. After each further press on the bell button, the system switches to the next camera mode. After the last one, it switches back to the first mode.
14. To save the camera mode, briefly press the button (17), the outdoor unit confirms the successful saving with a tone.



NOTE: You can choose between full 180°, centre, top, bottom, right or left. Changing the display mode via the indoor station is not supported.

## RFID Master Key



**ATTENTION:** The master keys are tuned in at the factory and cannot be easily replaced for security reasons. Keep the master key(s) in a safe place.

However, if a master key is lost and needs to be replaced, the outdoor unit must be returned to the manufacturer.

## RFID user key

Up to 50 user keys can be registered. User keys can also be removed at any time.

## Pairing a user key

15. In standby mode of the outdoor unit, briefly hold the master key on the RFID field of the outdoor unit (to the right of the camera module). The door opener is activated, then the nameplate lights up blue.
16. Press any bell button within 10 seconds. The nameplate then flashes red/blue.

17. Hold the user key (black) to be learned on the RFID field. The outdoor unit emits a long tone.
18. If further user keys are to be taught in, repeat step 17 for each additional user key.
19. Finish the programming by pressing any bell button.

The user key(s) is/are now taught-in and can be used to activate the door opener.

## Removing a user key

20. In standby mode of the outdoor unit, briefly hold the master key on the RFID field of the outdoor unit. The door opener is activated, then the nameplate lights up blue.
21. Press a bell button within 10 seconds. The nameplate then flashes red/blue.
22. Hold the master key briefly on the RFID field again. The name tag flashes red.

23. Hold the user key to be deleted on the RFID field. The outdoor unit emits a protracted tone.
24. If more user keys are to be removed, repeat step 23 for each additional user key to be removed.
25. End the process by pressing any bell button.
26. The user key(s) is/are now deleted and can no longer be used to activate the door opener. However, it/they can be taught in again at any time.

### Removing all user keys

If a user key is lost, all user keys must be deleted. Afterwards, the remaining keys can be relearned.

27. Press and hold any bell button in standby mode until the name plate lights up red.
28. Hold the master key briefly on the RFID field. The outdoor unit acknowledges this with tones.

29. Press and hold any bell button until the outdoor unit emits a protracted tone. Now all user keys are deleted and you can re-teach the remaining user keys.

### Tuning in the radio chime

If the 434 MHz transmitter module is activated, any receiver from the BELL or FG series can be controlled. Set the receiver to the learning mode (see the receiver's operating instructions) and then press the bell button once on the outdoor unit to which the radio chime is to respond. The receiver plays a melody and is ready to be learned. Please make sure that the receiver is not muted.

## Changing the radio chime ring tone

To change the ring tone, proceed as follows:

30. Press and hold the bell button\* and the button (17) simultaneously until the outdoor unit emits tones. Then release both buttons.

\*With the VDV-2020, the ring tone for both buttons can be set separately by pressing the corresponding ring button together with button (17) here.

31. When the name plate flashes green, you can press it and the receiver will play the next ring tone. Wait until this has been completely played by the receiver before you select the next tone by pressing the name plate. A total of 8 ring tones are available
32. To save the ring tone, press the button (17). The outdoor unit confirms the successful storage with a long tone.

## Changing the coding

If your radio chime receiver activates without someone having rung the bell, an overlap with another radio in the neighbourhood could be the cause. In this case, you can change the transmitted code of the outdoor station as follows:

33. Press and hold the bell button\* and the button (17) simultaneously. After approx. 3 seconds the outdoor unit emits 3 tones, continue to hold the buttons down. After another 3 seconds, the outdoor unit emits several tones. Now you can release the buttons, the code has been changed.

\*With the VDV-2020, the code for both buttons can be set separately by pressing the corresponding bell button here.

34. Reset the radio chime receiver to factory settings to delete all learned transmitters. The receiver must then be taught in again. Refer to the operating instructions for your receiver.

## TECHNICAL DATA

Operating voltage: 15Volt DC  
Current consumption: 270 ± 50mA  
Frequency BELL: 434MHz; <10mW  
Detection angle: 180° horizontal, 90° vertical  
Temperature range: -20°C to 50°C  
Max. Humidity: 85%  
Dimensions: 114x114x30mm (WxHxD)

## NOTES

Exposure to strong static, electric or high-frequency fields (discharges, mobile phones, radio equipment, mobile phones, microwaves) may impair the function of the equipment (the device).

### Cleaning and care

Disconnect mains operated units from the mains (pull out the plug) before cleaning. The surface of the housing can be cleaned with a soft cloth moistened with soapy water.

Do not use abrasive cleaners or chemicals. Loosen dust deposits on ventilation slots only with a brush and, if necessary, vacuum with a Hoover. Do not hold the suction nozzle directly against the unit.

## LEGAL PRINCIPLES

- As the operator or user of the video door station, please observe the regulations and legal principles of your country for the use of surveillance devices with regard to personal rights and data protection!
- In many countries, video images and/or speech may only be transmitted after a visitor has rung the doorbell.
- Install the camera in such a way that the detection range is limited exclusively to the immediate entrance area.
- The unit has an integrated visitor history. Visitors are archived directly in the unit with their picture, date and time. Use this function in accordance with the relevant country-specific legal regulations applicable at the installation site (obligation to notify/archiving).
- If necessary, draw attention to the existence of the unit in a suitable manner.

## SAFETY INSTRUCTIONS

We accept no liability for damage to property or personal injury caused by improper handling or non-observance of the safety instructions. In such cases, all warranty claims are invalidated!

For safety and approval reasons (CE), unauthorised conversion and/or modification of the product is not permitted. Do not disassemble the product!

Do not carelessly leave the packaging material lying around; plastic film/ bags, polystyrene parts etc. could become dangerous toys for children.

Consult a specialist if you have any doubts about the operation, safety or connection of the appliance.

Handle the product with care - bumps, knocks or falling from even a small height will damage it.

## WARRANTY INFORMATION

This product is warranted to be free from defects in materials and workmanship for a period of 2 years from the date of purchase. This applies only if the appliance is used in the usual manner and is regularly maintained. The obligations of this warranty will be limited to the repair or re-installation of any part of the unit and will only apply on condition that no unauthorised modifications or attempted repairs have been made. Your statutory rights as a customer are in no way affected by this warranty.



### **Please note.**

There is no entitlement to warranty in the following cases, among others:

- Operating errors
- Interference from other radio equipment (e.g. mobile phone operation)
- External interference/impacts
- Mechanical damage
- Moisture damage
- No proof of warranty (proof of purchase)

In the event of damage caused by non-observance of these operating instructions, the warranty claim will expire. We accept no liability for consequential damage! We accept no liability for damage to property or personal injury caused by improper handling or non-observance of the safety instructions. In such cases, all warranty claims are invalidated!

### **Limitation of liability**

The manufacturer is not liable for loss or damage of any kind, including incidental or consequential damages, resulting directly or indirectly from the resulting directly or indirectly from the malfunction of this product..

These operating instruction are published by  
m-e GmbH modern-electronics,  
An den Kolonaten 37,  
26160 Bad Zwischenahn/Germany

The operating instructions reflect the current technical specifications at time of print. We reserve the right to change the technical or physical specifications.

**CONTENU DE LA LIVRAISON VDV-2010 .46****CONTENU DE LA LIVRAISON VDV-2020 .46****LÉGENDE .....46****MONTAGE.....47****CONNEXION.....48**

OUVRE-PORTE ..... 49

CAMÉRA EXTERNE..... 49

**MISE EN SERVICE ..... 50****OPTIONS DE RÉGLAGE..... 50**

VOLUME.....50

DÉFINITION DE L'ID .....50

OUVREUR DE PORTE (DOOR) .....50

CONFIRMATION DE LA CLOCHE.....51

MODULE ÉMETTEUR 434MHZ.....51

DOWNLIGHT .....51

**FONCTIONS AVANCÉES .....51**

RÉGLER L'ANGLE DE LA CAMÉRA..... 51

CLÉ PRINCIPALE RFID .....52

CLÉ UTILISATEUR RFID .....52

APPRENDRE LA CLÉ D'UTILISATEUR.....52

SUPPRESSION DES CLÉS UTILISATEUR.....53

SUPPRESSION DE TOUTES LES CLÉS UTILISATEUR..... 54

RÉGLAGE DU CARILLON DE LA RADIO ..... 54

MODIFICATION DE LA SONNERIE DU CARILLON RADIO..... 54

CHANGER LE CODAGE .....55

**DONNÉES TECHNIQUES.....56****NOTES .....56****INSTRUCTIONS DE SÉCURITÉ..... 57****INFORMATIONS SUR LA GARANTIE .....58**





Fig. 1

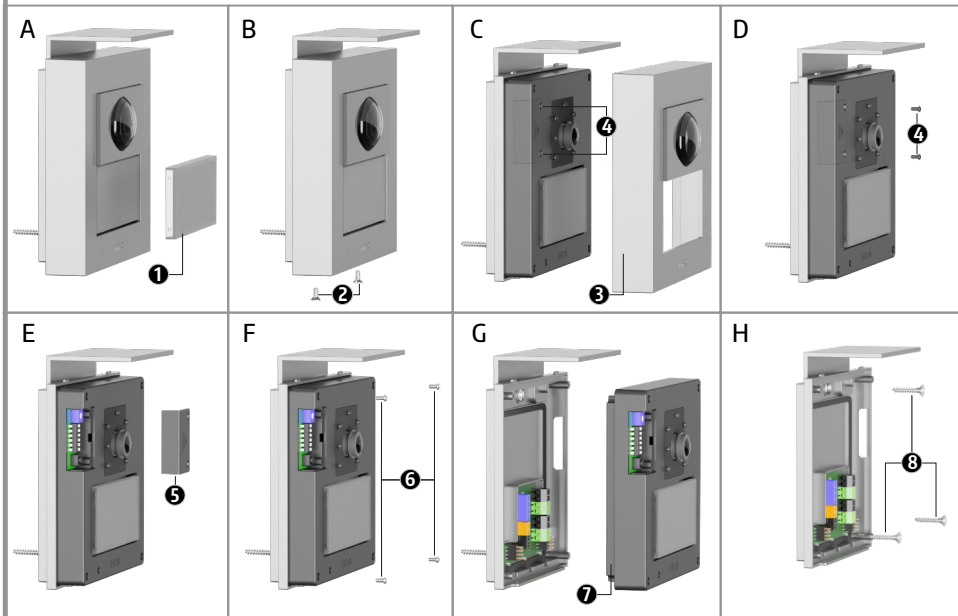
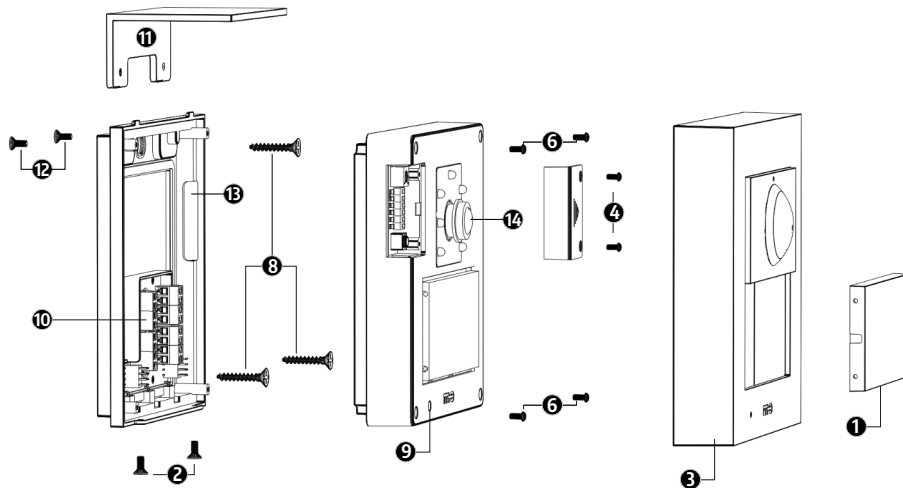


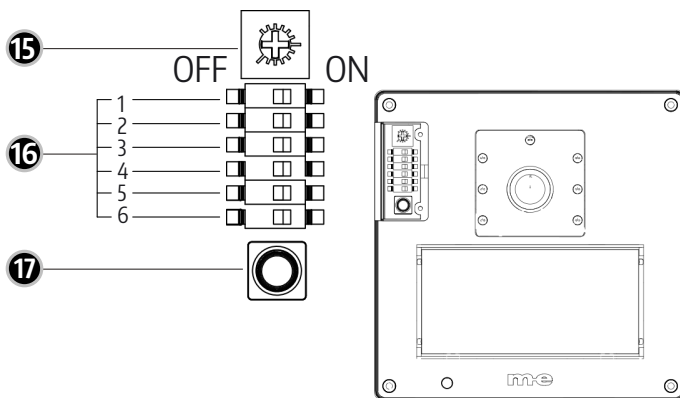
Fig.2



- 1 = Plaque d'identification
- 2 = Vis du boîtier
- 3 = Boîtier avant
- 4 = Vis du couvercle de réglage
- 5 = Couvercle de réglage
- 6 = Vis de l'unité technique
- 7 = Unité technique
- 8 = Vis de montage
- 9 = Microphone
- 10 = Borne de connexion
- 11 = Toit protecteur
- 12 = Vis de protection du toit

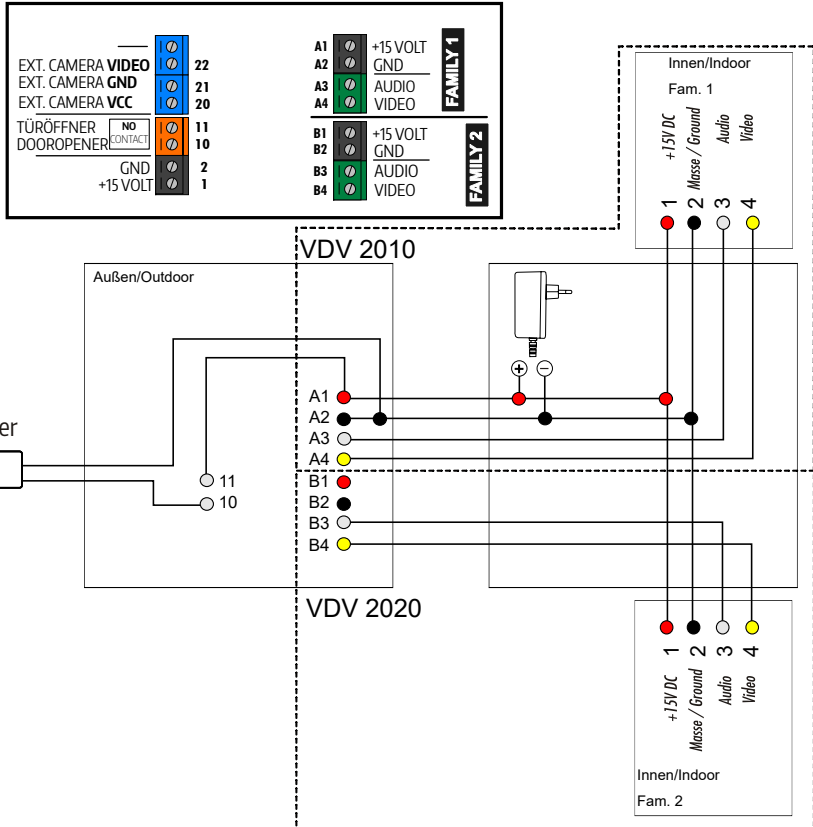
- 13 = Ouverture du haut-parleur
- 14 = Caméra

Fig.3



- 15 = Potentiomètre de volume
- 16 = Interrupteur
- 17 = Bouton poussoir

**Fig.4**



**Station extérieur** pour interphones vidéo

**VDV-2010** pour maison unifamiliale

**VDV-2020** pour maison à deux logements

Merci d'avoir acheté cette station vidéo pour porte d'entrée. Cette station extérieur peut être combinée avec tous les composants des systèmes d'interphone de porte VISTADOOR et VISTUS.

Cette station de porte d'entrée dispose d'un lecteur RFID et peut donc activer un ouvre-porte connecté à la station de porte d'entrée en tenant l'une des clés RFID fournies sur le terrain à droite de la caméra. La clé RFID doit être préalablement appairée avec la station de la porte d'entrée.

La caméra est dotée d'un objectif grand angle avec un angle de couverture horizontal de 180°. Il est possible d'afficher soit l'image complète, soit l'une des 6 positions fixes programmées.

Les plaques signalétiques peuvent être facilement ajustées.

## CONTENU DE LA LIVRAISON VDV-2010

- 1x station extérieur pour maison unifamiliale
- 1x clé RFID principale (rouge)
- 2x clé RFID utilisateur (noir)
- 1x tournevis Torx T6
- 1x matériel de montage
- 1x manuel d'instruction

## CONTENU DE LA LIVRAISON VDV-2020

- 1x station extérieur pour maison à deux logements
- 2x clé RFID principale (rouge)
- 4x clé RFID utilisateur (noir)
- 1x tournevis Torx T6
- 1x matériel de montage
- 1x manuel d'instruction

## LÉGENDE

- 1 = Plaque d'identification
- 2 = Vis du boîtier

- 3 = Boîtier avant
- 4 = Vis du couvercle de réglage
- 5 = Couvercle de réglage
- 6 = Vis de l'unité technique
- 7 = Unité technique
- 8 = Vis de montage
- 9 = Microphone
- 10 = Borne de connexion
- 11 = Toit protecteur
- 12 = Vis de protection du toit
- 13 = Ouverture du haut-parleur
- 14 = Caméra
- 15 = Potentiomètre de volume
- 16 = Interrupteur
- 17 = Bouton poussoir

## MONTAGE

Cette station extérieur est conçue pour un montage en surface. La figure 1 montre comment l'ouvrir. Veillez à ce que les câbles à l'emplacement de montage se trouvent derrière la station de la porte d'entrée afin qu'ils ne soient plus visibles après l'installation. La hauteur de montage recommandée pour la caméra est d'environ 140 cm, mais elle dépend des conditions locales et doit être



vérifiée avant le montage.

Veillez à ce que la surface de l'emplacement de montage soit plane afin que la base du boîtier ne se déforme pas pendant l'installation.

1. Retirez la plaque signalétique (1) en insérant un tournevis plat approprié dans l'encoche située sur le côté de la plaque signalétique et en faisant levier vers l'avant.
2. Dévissez les deux vis du boîtier (2) à l'aide du tournevis Torx-T6 fourni.
3. Retirez le boîtier avant (3) vers l'avant. Il y a des ergots sur le dessus du boîtier. Par conséquent, il est nécessaire de tenir le couvercle avant avec un léger angle lors de cette opération.
4. Sous le couvercle (5), vous trouverez les possibilités de réglage de la station de porte d'entrée. Dévissez les vis (4) pour retirer le couvercle.



5. Dévissez les 4 vis (6) pour pouvoir séparer l'unité technique (7) du fond du boîtier. Lorsque vous retirez l'unité technique, veillez à ne pas la faire basculer afin que les broches de contact ne se plient pas.

6. Maintenez le bas du boîtier à l'emplacement de montage de la station de porte avant et marquez les trous de perçage.



REMARQUE : Utilisez un niveau à bulle pour aligner exactement la station.

7. Une fois les trous de perçage marqués sur le mur, percez les trous à l'aide d'un foret approprié. Pour les chevilles fournies, utilisez une mèche de 6 mm et percez à environ 6 cm de profondeur.

8. Après avoir inséré les chevilles dans les trous percés et inséré les câbles de connexion à travers l'entrée de câble dans le socle du boîtier, vissez le socle du boîtier à l'emplacement de montage.

9. Connectez les câbles aux bornes à vis et remontez la station de porte avant dans l'ordre inverse (schéma de connexion Fig.4.).



Veillez à ce que les câbles ne soient pas écrasés pendant le montage.

## CONNEXION

Raccordez la station de porte avant conformément au schéma de raccordement (Fig. 4). L'alimentation\* peut être connectée à un point étoile comme indiqué sur la Fig.4 ou directement à la station de la porte d'entrée. Des bornes à vis séparées sont prévues à cet effet. Les bornes A1, B1 et 1 pour le +15V sont connectées en interne. De même, les bornes A2, B2 et 2 pour la masse/GND sont interconnectées en interne.

\*Soit le bloc d'alimentation enfichable ST-1000 ou le bloc d'alimentation sur rail DIN DT-2000 peut être utilisé.



## Ouvre-porte

Pour l'ouvre-porte, un contact sans potentiel est disponible aux bornes 10 et 11. Il s'agit d'un contact normalement ouvert (contact NO). Vous pouvez commander l'ouvre-porte soit par la tension de fonctionnement de l'interphone, soit par un transformateur séparé.

### Par la tension de fonctionnement de la station de la porte d'entrée

À cette fin, la borne 1 de l'ouvre-porte est connectée à la borne 10, la borne 2 de l'ouvre-porte à la terre/GND (par exemple, la borne A2). En outre, un cavalier de +15V (par exemple A1) à la borne 11 est nécessaire.

### Avec une source de tension externe (par exemple, un transformateur de cloche, max. 12V/1A)

Cela nécessite des lignes séparées de la source de tension externe à l'ouvre-porte et à la station de la porte d'entrée.

La connexion 1 de l'ouvre-porte est reliée directement à la connexion 1 de la source de tension externe. La connexion 2 de l'ouvre-

porte est reliée à la borne 11, la connexion 2 de la source de tension externe est reliée à la borne 10.

## Caméra externe

Une caméra externe optionnelle peut être connectée aux bornes 20-22, par exemple à partir du système PROCAMO.

Le signal vidéo (jaune) est connecté à la borne 22, la masse/GND (noir) à la borne 21 et la tension de fonctionnement (rouge) à la borne 20.

Veillez noter que la caméra ne nécessite pas d'alimentation séparée, la station extérieure fournit la tension de fonctionnement dès que la caméra externe est activée via la station intérieure connectée. La tension de fonctionnement est d'environ 15V et devrait être utilisable pour la plupart des caméras. En cas de doute, demandez au fabricant de l'appareil photo.

## MISE EN SERVICE

Une fois que tous les composants ont été montés et connectés correctement, connectez l'alimentation électrique. Ensuite, vous devez sonner une fois à la station de porte d'entrée (s'il y a plusieurs stations de porte d'entrée, vous devez sonner une fois à chacune d'elles) pour initialiser le système. Cette initialisation doit être effectuée à chaque fois que l'alimentation électrique est interrompue.

## OPTIONS DE RÉGLAGE

Les options de réglage de la station de la porte d'entrée sont accessibles sous le couvercle (5).

### Volume

Utilisez le potentiomètre (15) pour régler le volume vocal de la station de porte d'entrée. En tournant dans le sens des aiguilles d'une montre, vous augmentez le volume. Dans certaines conditions, des interruptions de la transmission du son peuvent se produire.

Dans ce cas, réduisez légèrement le volume. Veillez à ne pas trop tourner le potentiomètre (angle de rotation maximal de 320°).

### Définition de l'ID

L'identification de la station de porte d'entrée est réglée par les deux commutateurs supérieurs (16.1 et 16.2). Cela n'est nécessaire que si vous exploitez plusieurs stations de porte d'entrée en parallèle, par exemple à l'entrée principale et à l'entrée latérale. Toutes les stations de porte d'entrée doivent avoir leur propre identification, un maximum de 3 stations de porte d'entrée peuvent être exploitées en parallèle.

- ID1 = Commutateur 16.1 sur ON et 16.2 sur ON
- ID2 = Commutateur 16.1 sur OFF et 16.2 sur ON
- ID3 = Commutateur 16.1 sur ON et 16.2 sur OFF

### Ouvreur de porte (DOOR)

L'interrupteur (16.3) peut être utilisé pour régler la durée d'activation de l'ouvre-porte. Les options de réglage sont soit 1 seconde, soit 5 secondes. 5 secondes est le réglage d'usine par défaut

(position de l'interrupteur sur ON) et fonctionne pour la plupart des ouvre-portes disponibles dans le commerce. Si l'ouvre-porte ne doit être activé que pendant une seconde, faites glisser l'interrupteur sur OFF.

### Confirmation de la cloche

Le commutateur (16.4) vous permet de choisir si les touches de sonnerie de la station de porte d'entrée doivent s'allumer brièvement en vert ou si la station de porte d'entrée doit émettre une tonalité lorsque la sonnerie retentit.

Commutateur 16.4 sur ON = tonalité de confirmation

Commutateur 16.4 sur OFF = les boutons s'allument en vert



Il n'est pas possible d'activer les deux en même temps.

### Module émetteur 434MHz

L'interrupteur (16.5) permet d'activer ou de désactiver le module d'émission interne de 434 MHz. Si l'interrupteur est sur ON, le module émetteur est actif et un récepteur de

gong radio des séries BELL ou FG peut être commandé.

### Downlight

L'interrupteur (16.6) permet d'éteindre en permanence les 3 LEDs qui brillent vers le bas. Si l'interrupteur est réglé sur ON, les 3 LED sont automatiquement activées au crépuscule. Si l'interrupteur est réglé sur OFF, les DEL ne s'allument pas du tout.

## FONCTIONS AVANCÉES

### Régler l'angle de la caméra

Cette station frontale vous permet de choisir parmi 6 angles d'affichage différents. Suivez les étapes ci-dessous pour régler l'angle (vous aurez peut-être besoin d'une deuxième personne au poste intérieur) :

10. Enlevez la partie avant du boîtier et retirez le couvercle (5).
11. Activez la caméra en sonnant la cloche de la station de la porte d'entrée.

12. La caméra étant activée, appuyez sur le bouton (17) et maintenez-le enfoncé jusqu'à ce que la station de porte avant émette une tonalité.
13. Appuyez maintenant sur le bouton de la cloche (sur le VDV-2020, appuyez sur le bouton supérieur de la cloche) pour changer le mode d'affichage. Après chaque nouvelle pression sur le bouton de la cloche, le système passe au mode caméra suivant. Après le dernier, il revient au premier mode.
14. Pour sauvegarder le mode de la caméra, appuyez brièvement sur le bouton (17), la station frontale confirme la réussite de la sauvegarde par un signal sonore.



REMARQUE : Vous pouvez choisir entre un angle de 180°, le centre, le haut, le bas, la droite ou la gauche.

La modification du mode d'affichage via le poste intérieur n'est pas prise en charge.

## Clé principale RFID



REMARQUE : La ou les clés principales sont réglées en usine et ne peuvent pas être remplacées facilement pour des raisons de sécurité. Conservez le(s) passe-partout(s) dans un endroit sûr.

Toutefois, si un passe-partout est perdu et doit être remplacé, la station de la porte d'entrée doit être renvoyée au fabricant.

## Clé utilisateur RFID

Il est possible de programmer jusqu'à 50 touches utilisateur. Les clés d'utilisateur peuvent également être retirées à tout moment.

## Apprendre la clé d'utilisateur

15. En mode veille de la station de porte d'entrée, maintenez brièvement la clé maîtresse sur le champ RFID de la station de porte d'entrée (à droite du module caméra). L'ouvre-porte est activé, puis la plaque signalétique s'allume en bleu.

16. Appuyez sur n'importe quel bouton de sonnerie dans les 10 secondes. La plaque signalétique clignote alors en rouge/bleu.
17. Tenez la clé utilisateur (noire) à apprendre sur le champ RFID. La station de la porte d'entrée émet une longue tonalité.
18. Si d'autres clés utilisateur doivent être éduquées, répétez l'étape 17 pour chaque clé utilisateur supplémentaire.
19. Terminez le processus de programmation en appuyant sur n'importe quel bouton de sonnerie. La ou les clés d'utilisateur sont maintenant apprises et peuvent être utilisées pour activer l'ouvre-porte.
20. En mode veille de la station de porte d'entrée, maintenez brièvement la clé maîtresse sur le champ RFID de la station de porte d'entrée. L'ouvre-porte est activé, puis la plaque signalétique s'allume en bleu.
21. Appuyez sur un bouton de sonnerie dans les 10 secondes. La plaque signalétique clignote alors en rouge/bleu.
22. Tenez à nouveau la clé principale brièvement sur le champ RFID. Le badge clignote en rouge.
23. Maintenez la clé utilisateur à supprimer sur le champ RFID. La station de la porte d'entrée émet une longue tonalité.
24. Si des clés utilisateur supplémentaires doivent être supprimées, répétez l'étape 23 pour chaque clé utilisateur supplémentaire à supprimer.
25. Terminez le processus en appuyant sur n'importe quel bouton de la cloche.

### Suppression des clés utilisateur

20. En mode veille de la station de porte d'entrée, maintenez brièvement la clé maîtresse sur le champ RFID de la station de porte d'entrée. L'ouvre-porte est activé, puis la plaque signalétique s'allume en bleu.
26. La/les clé(s) utilisateur est/sont maintenant supprimée(s) et ne peut/peuvent plus être utilisée(s) pour activer l'ouvre-porte. Cependant, il(s) peut(vent) être réinscrit(s) à tout moment.

## Suppression de toutes les clés utilisateur

Si une clé utilisateur est perdue, toutes les clés utilisateur doivent être supprimées. Les autres touches peuvent alors être réapprises.

27. En mode veille, appuyez sur n'importe quelle touche de sonnerie et maintenez-la enfoncée jusqu'à ce que la plaque signalétique s'allume en rouge.
28. Maintenez brièvement la clé principale sur le champ RFID. La station de la porte d'entrée le reconnaît avec les tons.
29. Appuyez sur n'importe quel bouton de sonnerie et maintenez-le enfoncé jusqu'à ce que la station de porte d'entrée émette une tonalité prolongée.

Maintenant, toutes les clés utilisateur sont supprimées et vous pouvez réapprendre les clés utilisateur restantes.

## Réglage du carillon de la radio

Si le module émetteur 434 MHz est activé, n'importe quel récepteur des séries BELL ou FG peut être contrôlé.

Mettez le récepteur en mode apprentissage (voir le mode d'emploi du récepteur), puis appuyez une fois sur le bouton de sonnerie de la station de porte d'entrée à laquelle le carillon radio doit répondre. Le récepteur joue une mélodie et est prêt à être appris.



Veuillez vous assurer que le récepteur n'est pas coupé.

## Modification de la sonnerie du carillon radio

Pour modifier la sonnerie, procédez comme suit :

30. Appuyez simultanément sur le bouton de sonnerie\* et sur le bouton (17) et maintenez-les enfoncés jusqu'à ce que la station de porte d'entrée émette des tonalités. Puis relâchez les deux boutons.



\*Avec le VDV-2020, la sonnerie des deux boutons peut être réglée séparément en appuyant sur le bouton de sonnerie correspondant en même temps que le bouton (17).

31. Lorsque la plaque signalétique clignote en vert, vous pouvez appuyer sur cette touche et le récepteur jouera la sonnerie suivante. Attendez que le récepteur ait complètement joué avant de sélectionner la tonalité suivante en appuyant sur la plaque signalétique. Vous avez le choix entre 8 sonneries au total.

32. Pour enregistrer la sonnerie, appuyez sur le bouton (17). La station de la porte d'entrée confirme le succès du stockage par une longue tonalité.

### Changer le codage

Si votre récepteur de carillon radio s'active sans que quelqu'un ait sonné, un chevauchement avec une autre radio du voisinage peut en être la cause. Dans ce cas, vous pouvez modifier le code transmis de la station de départ comme suit :

33. Appuyez simultanément sur le bouton de sonnerie\* et sur le bouton (17) et maintenez-les enfoncés. Après environ 3 secondes, la station de porte avant émet 3 tonalités, continuez à maintenir les touches enfoncées. Après 3 secondes supplémentaires, la station de porte avant émet plusieurs tonalités. Maintenant vous pouvez relâcher les boutons, le code a été modifié.



\*Avec le VDV-2020, le code des deux boutons peut être réglé séparément en appuyant ici sur le bouton de sonnerie correspondant.

34. Remettez le récepteur de carillon radio aux paramètres d'usine pour supprimer tous les émetteurs programmés. Le récepteur doit ensuite être réappris. Veuillez vous reporter au mode d'emploi de votre récepteur.

## DONNÉES TECHNIQUES

Tension de fonctionnement : 15Volt DC  
Consommation de courant : 270 ± 50mA  
Fréquence BELL : 434MHz ; <10mW  
Angle de détection : 180° horizontal,  
90° vertical  
Plage de température : -20°C à 50°C  
Max. humidité : 85%  
Dimensions : 114x114x30mm (LxHxP)

## NOTES

L'exposition à de forts champs statiques, électriques ou de radiofréquences (décharges, téléphones mobiles, équipements radio, téléphones mobiles, micro-ondes) peut entraîner un dysfonctionnement de l'équipement (l'appareil).

### Nettoyage et entretien

Débranchez les appareils fonctionnant sur secteur du réseau (retirez la fiche) avant de les nettoyer. La surface du boîtier peut être nettoyée avec un chiffon doux humidifié à l'eau savonneuse. N'utilisez pas de nettoyeurs abrasifs ou de produits chimiques. Détachez les dépôts de poussière sur les fentes d'aération uniquement avec une brosse et, si nécessaire, aspirez-les avec un aspirateur. Ne tenez pas la buse d'aspiration directement contre l'appareil.

### Principes juridiques

- En tant qu'exploitant ou utilisateur de l'interphone de porte vidéo, veuillez respecter les réglementations et les principes juridiques de votre pays pour l'utilisation des dispositifs de surveillance



en ce qui concerne les droits de la personne et la protection des données !

- Dans de nombreux pays, les images vidéo et/ou la parole ne peuvent être transmises qu'après qu'un visiteur a sonné à la porte.
- Installez la caméra de manière à ce que la portée de détection soit limitée exclusivement à la zone d'entrée immédiate.
- L'appareil dispose d'un historique des visiteurs intégré. Les visiteurs sont archivés directement dans l'appareil avec leur photo, la date et l'heure. Utilisez cette fonction conformément aux dispositions légales spécifiques au pays et applicables sur le site d'installation (obligation de notification/archivage).
- Si nécessaire, attirez l'attention sur l'existence de l'appareil d'une manière appropriée.

## INSTRUCTIONS DE SÉCURITÉ

En cas de dommages causés par le non-respect de ces instructions d'utilisation, la garantie devient nulle et non avenue. Nous n'acceptons aucune responsabilité pour les dommages consécutifs !

Nous déclinons toute responsabilité pour les dommages matériels ou corporels causés par une manipulation incorrecte ou le non-respect des consignes de sécurité. Dans ces cas, toutes les demandes de garantie sont annulées !

Pour des raisons de sécurité et d'homologation (CE), toute transformation et/ou modification non autorisée du produit est interdite. Ne pas démonter le produit !

Ne laissez pas le matériel d'emballage traîner négligemment ; les films/sacs en plastique, les pièces en polystyrène, etc. pourraient devenir des jouets dangereux pour les enfants.

Consultez un spécialiste si vous avez des doutes sur le fonctionnement, la sécurité ou le raccordement de l'appareil.

Manipulez le produit avec précaution - les chocs, les coups ou les chutes, même de faible hauteur, l'endommageront.

## INFORMATIONS SUR LA GARANTIE

Ce produit est garanti contre tout défaut de matériaux et de fabrication pendant une période de 2 ans à compter de la date d'achat. Cela ne s'applique que si l'appareil est utilisé de manière habituelle et s'il est régulièrement entretenu. Les obligations de cette garantie seront limitées à la réparation ou à la réinstallation de toute partie de l'appareil et ne s'appliqueront qu'à condition qu'aucune modification non autorisée ou tentative de réparation n'ait été effectuée. Vos droits statutaires en tant que client ne sont en aucun cas affectés par cette garantie.

### Veillez noter

Il n'y a pas de droit à la garantie dans les cas suivants, entre autres :

- Erreurs de fonctionnement
- Interférences provenant d'autres équipements radio (par exemple, fonctionnement d'un téléphone mobile)
- Interférences/impacts externes
- Dommages mécaniques
- Dégâts dus à l'humidité
- Pas de preuve de garantie (preuve d'achat)

En cas de dommages causés par le non-respect de ces instructions d'utilisation, le droit à la garantie devient caduc. Nous n'acceptons aucune responsabilité pour les dommages consécutifs ! Nous déclinons toute responsabilité pour les dommages matériels ou corporels causés par une manipulation inadéquate ou le non-respect des consignes de sécurité. Dans ce cas, tous les droits à la garantie sont annulés !

### **Limitation de la responsabilité**

Le fabricant n'est pas responsable des pertes ou des dommages de toute nature, y compris les dommages accessoires ou indirects, résultant directement ou indirectement du mauvais fonctionnement de ce produit.

FR

Cette notice est une publication de la société ,  
m-e GmbH modern-electronics,  
An den Kolonaten 37,  
26160 Bad Zwischenahn/Allemagne.

Cette notice est conforme à la réglementation en vigueur  
lors de l'impression. Sous réserve de modifications  
techniques et d'équipement.

**OMVANG VAN DE LEVERING VDV-2010...66****OMVANG VAN DE LEVERING VDV-2020 ...66****LEGENDE ..... 66****BEVESTIGING ..... 67****AANSLUITING..... 68**

DEUROPENER ..... 69

EXTERNE CAMERA..... 69

**COMMISSIE ..... 70****INSTELMOGELIJKHEDEN..... 70**

VOLUME.....70

ID INSTELLEN.....70

DEUROPENER (DOOR).....70

BEL BEVESTIGING.....71

434MHZ ZENDER MODULE.....71

DOWNLIGHT .....71

**GEAVANCEERDE FUNCTIES .....71**

CAMERAHOEK INSTELLEN .....71

RFID HOOFDSLEUTEL.....72

RFID-GEbruikersSLEUTEL.....72

GEbruikersSLEUTELS PRO-

GRAMMEREN .....72

VERWIJDEREN VAN

GEbruikersSLEUTELS.....73

VERWIJDEREN VAN ALLE

GEbruikersSLEUTELS.....74

AFSTEMMEN OP DE RADIO GONG..74

DE BELTOON VAN DE RADIO GONG

WIJZIGEN.....74

WIJZIGING VAN DE CODERING.....75

**TECHNISCHE GEGEVENS .....76****OPMERKINGEN .....76****VEILIGHEIDSAANWIJZINGEN .....77****GARANTIEGEGEVENS .....78**



Fig. 1

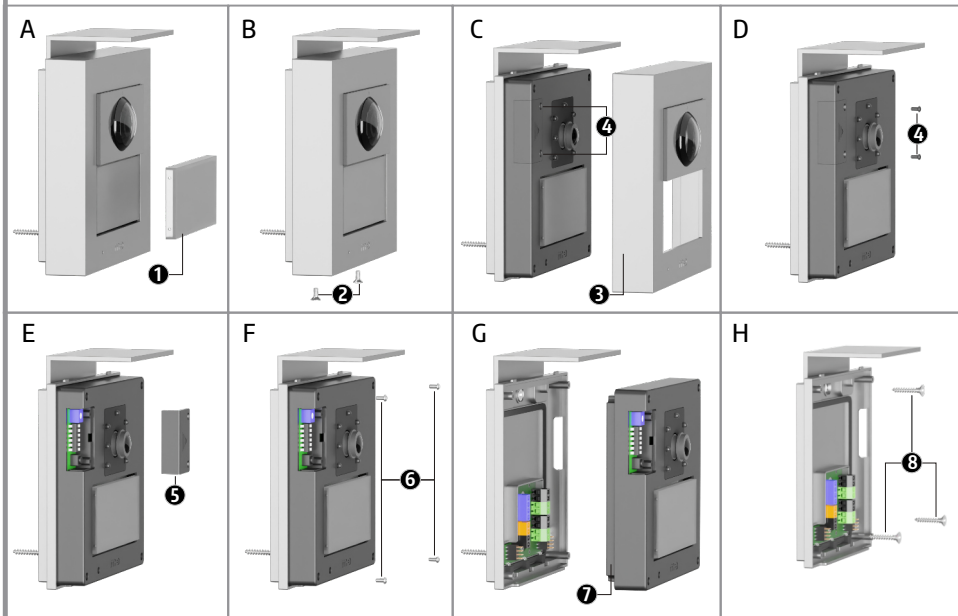
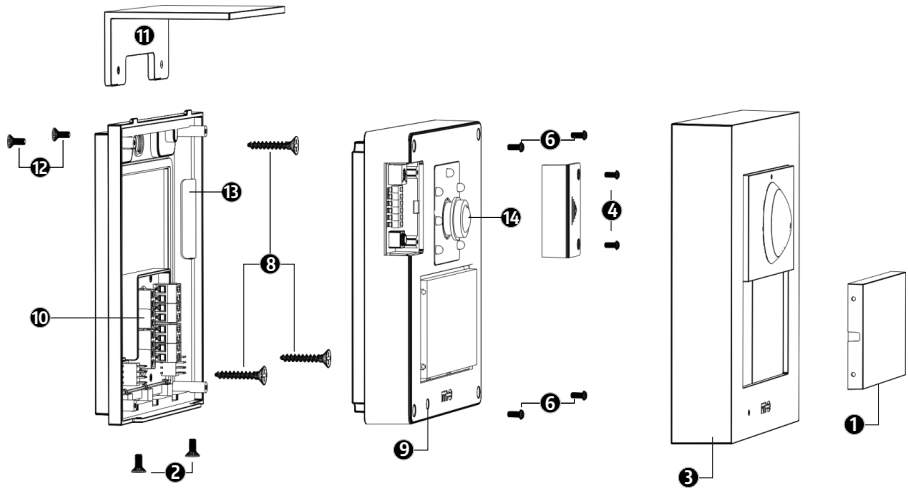


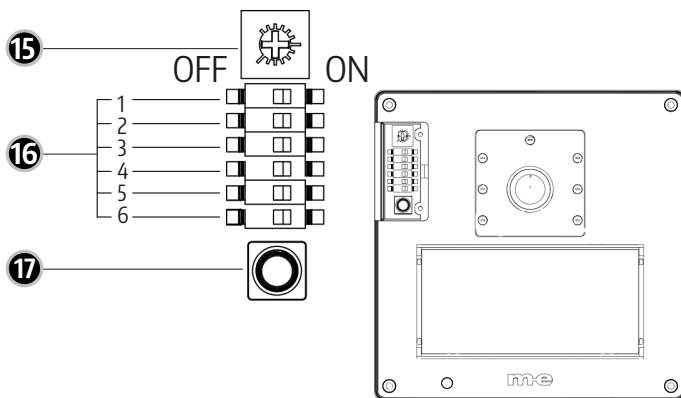
Fig.2



- 1 = naamplaatje
- 2 = schroeven voor behuizing
- 3 = voorbehuizing
- 4 = schroeven van het afsteldeksel
- 5 = afsteldeksel
- 6 = schroeven technische eenheid
- 7 = technische eenheid
- 8 = bevestigingsschroeven
- 9 = microfoon
- 10 = aansluitklem
- 11 = beschermdend dak

- 12 = schroeven voor beschermdak
- 13 = luidspreker opening
- 14 = camera

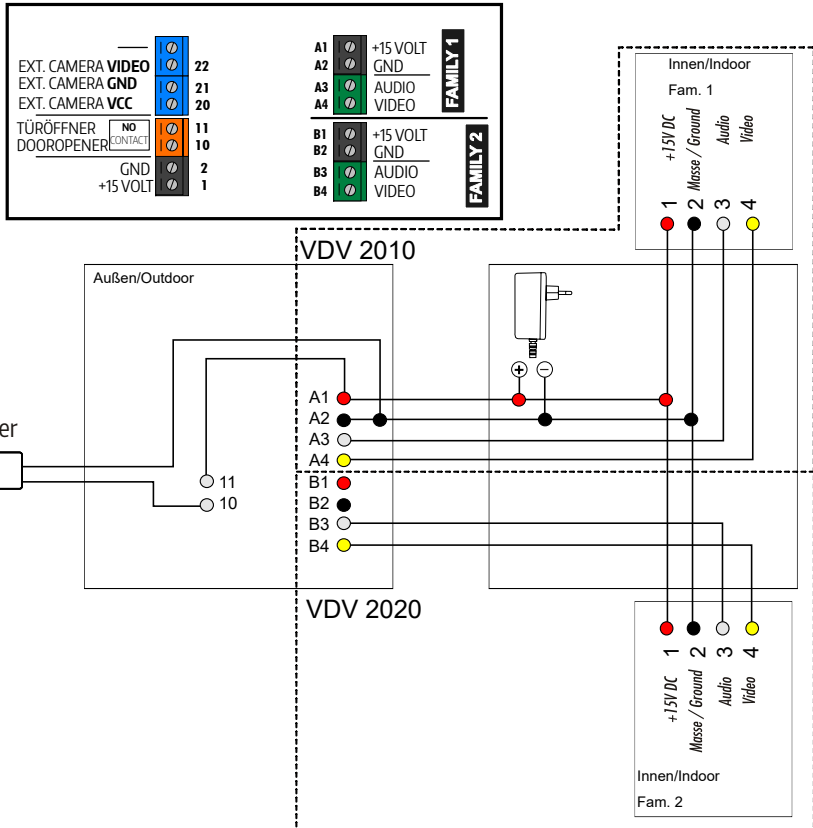
Fig.3



- 15 = potentiometer volume
- 16 = schakelaar
- 17 = drukknop



**Fig.4**



NL

**Buitenstation** voor

video-deurintercomsystemen

**VDV-2010** voor eengezinswoning**VDV-2020** voor 2-gezinswoning

Dank u voor het kopen van deze video voordeur station. Dit buitenstation kan worden gecombineerd met alle componenten van de deurintercomsystemen VISTADOOR en VISTUS.

Dit buitenstation heeft een RFID-lezer en kan dus een op het buitenstation aangesloten deuropener activeren door een van de meegeleverde RFID-sleutels op het veld rechts van de camera te houden. De RFID-sleutel moet van tevoren aan het huisdeurstation worden gekoppeld.

De camera heeft een groothoeklens met een horizontale dekkingshoek van 180°. Ofwel kan het volledige beeld worden weergegeven ofwel één van de 6 vast geprogrammeerde posities.

De naamplaatjes kunnen gemakkelijk worden aangepast.

**OMVANG VAN DE LEVERING  
VDV-2010**

- 1x buitenstation 1gezinswoning
- 1x RFID hoofdsleutel (rood)
- 2x RFID gebruikerssleutel (zwart)
- 1x Torx T6 schroevendraaier
- 1x bevestigingsmateriaal
- 1x gebruiksaanwijzing

**OMVANG VAN DE LEVERING  
VDV-2020**

- 1x buitenstation 2-gezinswoning
- 2x RFID hoofdsleutel(rood)
- 4x RFID gebruikerssleutel (zwart)
- 1x Torx T6 schroevendraaier
- 1x bevestigingsmateriaal
- 1x gebruiksaanwijzing

**LEGENDE**

- 1 = naamplaatje
- 2 = schroeven voor behuizing
- 3 = voorbehuizing
- 4 = schroeven van het afsteldekseel

- 5 = afsteldekseel
- 6 = schroeven technische eenheid
- 7 = technische eenheid
- 8 = bevestigingsschroeven
- 9 = microfoon
- 10 = aansluitklem
- 11 = beschermend dak
- 12 = schroeven voor beschermdak
- 13 = luidspreker opening
- 14 = camera
- 15 = potentiometer volume
- 16 = schakelaar
- 17 = drukknop

## BEVESTIGING

Dit buitenstation is ontworpen voor opbouwmontage. Fig. 1 toont hoe het wordt geopend. Zorg ervoor dat de kabels op de montageplaats achter het buitenstation liggen, zodat zij na de installatie niet meer zichtbaar zijn.

De aanbevolen montagehoogte van de camera is ongeveer 140 cm, maar deze hangt af van de plaatselijke omstandigheden en moet vóór de montage worden gecontroleerd.



Zorg voor een vlakke ondergrond op de montageplaats, zodat de basis van de behuizing niet kromtrekt tijdens de installatie.

1. Verwijder het naamplaatje (1) door een geschikte sleufschroevendraaier in de uitsparing aan de zijkant van het naamplaatje te steken en het naar voren te trekken.
2. Draai de twee schroeven (2) van de behuizing los met de bijgeleverde Torx-T6 schroevendraaier.
3. Verwijder de voorste behuizing (3) naar voren toe. Er zitten nokjes op de bovenkant van de behuizing. Daarom is het noodzakelijk om de voorklep hierbij onder een lichte hoek te houden.
4. Onder het dekseel (5) vindt u de instelmogelijkheden van het buitenstation. Draai de schroeven (4) los om het dekseel te verwijderen.



- Schroef de 4 schroeven (6) los om de technische eenheid (7) van de onderkant van de behuizing te kunnen scheiden. Let er bij het verwijderen van de technische eenheid op dat u deze niet kantelt, zodat de contactpenen niet verbuigen.




- Houd de onderkant van de behuizing op de montageplaats van het buitenstation en markeer de boorgaten.

OPMERKING: Gebruik een waterpas om het station precies uit te lijnen.

- Zodra de boorgaten op de muur zijn gemarkeerd, boort u de gaten met een geschikte boor. Gebruik voor de bijgeleverde deuvels een boor van 6 mm en boor ongeveer 6 cm diep.

- Nadat de pluggen in de geboorde gaten zijn gestoken en de aansluitkabels door de kabeldoorvoer in de behuizingsbodem zijn gestoken, schroeft u de behuizingsbodem op de montageplaats vast.

- Sluit de kabels aan op de schroefklemmen en monteer het buitenstation weer in omgekeerde volgorde (aansluitschema fig.4.).
-  Zorg ervoor dat de kabels tijdens de montage niet geplet worden.

## AANSLUITING

Sluit het buitenstation aan volgens het aansluitschema (fig. 4).

De voeding\* kan worden aangesloten op een sterpunt zoals afgebeeld in fig.4 of rechtstreeks op het buitenstation. Hiervoor zijn afzonderlijke schroefklemmen voorzien. De aansluitklemmen A1, B1 en 1 voor +15V zijn intern verbonden. Evenzo zijn de klemmen A2, B2 en 2 voor aarde/GND intern met elkaar verbonden.

\*De insteekvoedingsadapter ST-1000 of de DIN-railvoedingsadapter DT-2000 kunnen worden gebruikt.

## Deuropener

Voor de deuropener is een potentiaalvrij contact beschikbaar op klemmen 10 en 11. Dit is een normaal open contact (NO-contact). U kunt de deuropener ofwel via de bedrijfsspanning van het intercomsysteem ofwel via een afzonderlijke transformator aansturen.

### Via de bedrijfsspanning van het buitenstation

Daartoe wordt klem 1 van de deuropener verbonden met klem 10, klem 2 van de deuropener met aarde/GND (b.v. klem A2). Bovendien is een brug van +15V (b.v. A1) naar klem 11 vereist.

### Met een externe spanningsbron (b.v. beltransformator, max. 12V/1A)

Er zijn afzonderlijke leidingen nodig van de externe spanningsbron naar de deuropener en het buitenstation.

Aansluiting 1 van de deuropener wordt rechtstreeks aangesloten op aansluiting 1 van de externe spanningsbron. Aansluiting 2 van

de deuropener is verbonden met klem 11, aansluiting 2 van de externe spanningsbron is verbonden met klem 10.

## Externe camera

Op de klemmen 20-22 kan een optionele externe camera worden aangesloten, bijv. van het PROCAMO-systeem. Het videosignaal (geel) wordt aangesloten op klem 22, aarde/GND (zwart) op klem 21 en de bedrijfsspanning (rood) op klem 20.

Let erop dat de camera geen aparte voeding nodig heeft, het buitenstation levert de bedrijfsspanning zodra de externe camera via het aangesloten binnenstation wordt geactiveerd. De bedrijfsspanning is ongeveer 15V en zou voor de meeste camera's bruikbaar moeten zijn. In geval van twijfel, vraag het aan de fabrikant van de camera.

## COMMISSIE

Nadat alle onderdelen op de juiste wijze zijn gemonteerd en aangesloten, sluit u de voeding aan. Vervolgens moet u één keer aanbellen bij het huisdeurstation (als er meerdere huisdeurstations zijn, moet u bij elk deurstation één keer aanbellen) om het systeem te initialiseren. Deze initialisatie moet worden uitgevoerd telkens wanneer de stroomvoorziening wordt onderbroken.

## INSTELMOGELIJKHEDEN

De instelmogelijkheden voor het buitenstation zijn toegankelijk onder de afdekking (5).

### Volume

Gebruik de potentiometer (15) om het spraakvolume van het buitenstation in te stellen. Door met de klok mee te draaien wordt het volume verhoogd. Onder bepaalde omstandigheden kunnen onderbrekingen in de geluidsoverdracht optreden. In dit geval, verminder het volume een beetje.

Pas op dat de potentiometer niet te ver wordt gedraaid (max. draaihoek 320°).

### ID instellen

De ID van het buitenstation wordt ingesteld via de twee bovenste schakelaars (16.1 en 16.2). Dit is alleen nodig wanneer u meerdere buitenstations parallel gebruikt, b.v. bij de hoofdingang en de zij-ingang. Alle buitenstations moeten een eigen ID hebben, er kunnen maximaal 3 buitenstations parallel worden gebruikt.

- ID1 = Schakelaar 16.1 op ON en 16.2 op ON
- ID2 = Schakelaar 16.1 op OFF en 16.2 op ON
- ID3 = Schakelaar 16.1 op ON en 16.2 op OFF

### Deuropener (DOOR)

De schakelaar (16.3) kan gebruikt worden om in te stellen hoelang de deuropener geactiveerd moet zijn. De instelmogelijkheden zijn 1 seconde of 5 seconden.

5 seconden is de standaardinstelling (schakelaarstand ON) en werkt voor de meeste in de handel verkrijgbare

deuropeners. Als de deuropener slechts 1 seconde geactiveerd hoeft te worden, schuif de schakelaar dan op OFF.

### Bel bevestiging

Met de schakelaar (16.4) kunt u instellen of de beltoetsen van het huisdeurstation kort groen moeten oplichten of dat het huisdeurstation een toon moet laten horen als er wordt aangebeld.

Schakelaar 16.4 op ON = bevestigingstoon

Schakelaar 16.4 op OFF = knoppen branden groen



Het is niet mogelijk beide tegelijk te activeren.

### 434MHz zender module

Met de schakelaar (16.5) kan de interne 434MHz zendmodule AAN of UIT gezet worden. Als de schakelaar op ON staat, is de zendmodule actief en kan een radiogongontvanger uit de BELL of FG serie worden aangestuurd.

### Downlight

De schakelaar (16.6) kan worden gebruikt om de 3 LED's die naar beneden schijnen permanent uit te schakelen. Als de schakelaar op ON staat, worden de 3 LED's automatisch geactiveerd bij schemering. Als de schakelaar op OFF staat, branden de LED's helemaal niet.

## GEAVANCEERDE FUNCTIES

### Camerahoek instellen

Met dit buitenstation heeft u de mogelijkheid te kiezen uit 6 verschillende displayhoeken. Volg de onderstaande stappen om de hoek aan te passen (het kan zijn dat u een tweede persoon nodig heeft bij het binnenstation):

10. Verwijder het voorste deel van de behuizing en verwijder het deksel (5).
11. Activeer de camera door aan te bellen bij het buitenstation. 12.

12. Druk, met ingeschakelde camera, op de toets (17) en houd deze ingedrukt tot het buitenstation een toon geeft.
13. Druk nu op de beltoets (op de VDV-2020 op de bovenste beltoets) om de display mode te veranderen. Na elke volgende druk op de beltoets schakelt het systeem over naar de volgende cameramodus. Na de laatste schakelt hij terug naar de eerste stand.
14. Om de cameramodus op te slaan drukt u kort op de toets (17), het buitenstation bevestigt het succesvol opslaan met een toon.



OPMERKING: U kunt kiezen tussen volledig 180°, midden, omhoog, omlaag, rechts of links.

Het wijzigen van de displaymodus via het binnenstation wordt niet ondersteund.

## RFID Hoofdsleutel



OPMERKING: De hoofdsleutel(s) wordt (worden) in de fabriek afgesteld en kan (kunnen) om veiligheidsredenen niet gemakkelijk worden vervangen. Bewaar de hoofdsleutel(s) op een veilige plaats. Als echter een hoofdsleutel verloren gaat en moet worden vervangen, moet het buitenstation aan de fabrikant worden teruggezonden.

## RFID-gebruikerssleutel

Er kunnen maximaal 50 gebruikerstoetsen worden geprogrammeerd. Gebruikerssleutels kunnen ook te allen tijde worden verwijderd.

## Gebruikerssleutels programmeren

15. Houd in de standby-modus van het huisdeurstation de mastertoets kort op het RFID-veld van het huisdeurstation (rechts naast de cameramodule). De deuropener wordt geactiveerd, het typeplaatje licht blauw op.



16. Druk binnen 10 seconden op een belknop. Het naamplaatje knippert dan rood/blauw.
  17. Houd de gebruikerssleutel (zwart) die moet worden ingeleerd op het RFID-veld. Het buitenstation geeft een lange toon.
  18. Als er nog meer gebruikerstoetsen moeten worden ingeleerd, herhaalt u stap 17 voor elke extra gebruikerstoets.
  19. Beëindig het programmeerproces door op een beltoets te drukken. De gebruikerssleutel(s) is (zijn) nu ingeleerd en kan (kunnen) worden gebruikt om de deuropener te activeren.
- Verwijderen van gebruikerssleutels**
20. In de standby-modus van het huisdeurstation houdt u de mastertoets kort op het RFID-veld van het huisdeurstation. De deuropener wordt geactiveerd, het typeplaatje licht blauw op.
  21. Druk binnen 10 seconden op een belknop. Het naamplaatje knippert dan rood/blauw.
  22. Houd de hoofdsleutel weer kort op het RFID-veld. Het naamplaatje knippert rood.
  23. Houd de te wissen gebruikerssleutel op het RFID-veld. Het buitenstation zendt een lange toon uit.
  24. Indien bijkomende gebruikerssleutels moeten worden verwijderd, herhaal dan stap 23 voor elke bijkomende gebruikerssleutel die moet worden verwijderd.
  25. Beëindig het proces door op een belknop te drukken.
  26. De gebruikerssleutel(s) is (zijn) nu gewist en kan (kunnen) niet meer worden gebruikt om de deuropener te activeren. Hij/zij kan/kan echter op elk moment weer worden ingeleerd.

## Verwijderen van alle gebruikerssleutels

Als een gebruikerssleutel verloren gaat, moeten alle gebruikerssleutels worden gewist. De resterende toetsen kunnen dan opnieuw worden ingeleerd.

27. Houd in stand-by een beltoets ingedrukt tot het naamplaatje rood oplicht.
28. Houd de hoofdsleutel even op het RFID-veld. Het buitenstation erkent dit met tonen.
29. Druk op een beltoets en houd deze ingedrukt tot het buitenstation een langdurige toon geeft.

Nu zijn alle gebruikerstoetsen gewist en kunt u de resterende gebruikerstoetsen opnieuw inleren.

## Afstemmen op de radio gong

Als de 434 MHz-zendmodule is geactiveerd, kan elke ontvanger uit de BELL- of FG-serie worden aangestuurd.

Zet de ontvanger in de leermodus (zie gebruiksaanwijzing van de ontvanger) en druk vervolgens één keer op de beltoets van het buitenstation, waarop de draadloze gong moet reageren. De ontvanger speelt een melodie en is klaar om ingeleerd te worden.

Zorg ervoor dat de ontvanger niet gedempt is.

## De beltoon van de radio gong wijzigen

Om de beltoon te wijzigen, gaat u als volgt te werk:

30. Druk tegelijkertijd op de beltoets\* en de toets (17) en houd deze ingedrukt totdat het buitenstation tonen uitzendt. Laat dan beide knoppen los.



\*Bij de VDV-2020 kan de beltoon voor beide toetsen afzonderlijk worden ingesteld door

de betreffende beltoets samen met toets (17) in te drukken.

31. Als het naamplaatje groen knippert, kunt u erop drukken en zal de ontvanger de volgende ringtone afspelen. Wacht tot deze volledig door de ontvanger is afgespeeld voordat u de volgende toon kiest door op het naamplaatje te drukken. Er zijn in totaal 8 ringtones om uit te kiezen.
32. Om de beltoon op te slaan, drukt u op de toets (17). Het buitenstation bevestigt de succesvolle opslag met een lange toon.

### Wijziging van de codering

Als de ontvanger van uw radiogong afgaat zonder dat iemand aanbelt, kan een overlapping met een andere radio in de buurt de oorzaak zijn. In dit geval kunt u de uitgezonden code van het buitenstation als volgt wijzigen:

33. Druk tegelijkertijd op de belknop\* en de knop (17) en houd deze ingedrukt. Na ca. 3 seconden geeft het buitenstation

3 tonen, blij de toetsen ingedrukt houden. Na nog eens 3 seconden zendt het buitenstation verschillende tonen uit. Nu kun je de knoppen loslaten, de code is veranderd.



\*Bij de VDV-2020 kan de code voor beide toetsen afzonderlijk worden ingesteld door hier op de betreffende beltoets te drukken.

34. Reset de draadloze klokkenluidspreker naar fabrieksinstellingen om alle geprogrammeerde zenders te wissen. De ontvanger moet dan opnieuw worden ingeleerd. Raadpleeg de gebruiksaanwijzing van uw ontvanger.

## TECHNISCHE GEGEVENS

Bedrijfsspanning: 15Volt DC  
Stroomverbruik: 270 ± 50mA  
Frequentie BELL: 434MHz; <10mW  
Detectiehoek: 180° horizontaal, 90° verticaal  
Temperatuurbereik: -20°C tot 50°C  
Max. vochtigheid: 85%  
Afmetingen: 114x114x30mm (BxHxD)

## OPMERKINGEN

Blootstelling aan sterke statische, elektrische of radiofrequente velden (ontladingen, mobiele telefoons, radioapparatuur, mobiele telefoons, microgolven) kan de werking van de apparatuur (het toestel) nadelig beïnvloeden.

### Reiniging en onderhoud

Koppel apparaten die op het lichtnet werken los van het lichtnet (trek de stekker uit het stopcontact) alvorens ze schoon te maken. Het oppervlak van de behuizing kan worden gereinigd met een zachte doek die met zeepwater is bevochtigd. Gebruik geen schurende reinigingsmiddelen of chemicaliën. Maak stofafzetting op ventilatiesleuven alleen los met een borstel en zuig indien nodig op met een stofzuiger. Houd de zuigmond niet rechtstreeks tegen het toestel.

### Wettelijke beginselen

- Neem als exploitant of gebruiker van de videodeurintercom de voorschriften en rechtsbeginselen van uw land voor het gebruik van bewakingsapparatuur met

betrekking tot persoonsrechten en gegevensbescherming in acht!

- In veel landen mogen videobeelden en/of spraak pas worden doorgegeven nadat een bezoeker heeft aangebeld.
- Installeer de camera zodanig dat het detectiebereik uitsluitend beperkt is tot de onmiddellijke ingang.
- Het apparaat heeft een geïntegreerde bezoekershistorie. Bezoekers worden direct in het apparaat gearchiveerd met hun foto, datum en tijd. Gebruik deze functie in overeenstemming met de relevante landspecifieke wettelijke voorschriften die op de plaats van installatie van toepassing zijn (meldingsplicht/archiveringsplicht).
- Vestig zo nodig op passende wijze de aandacht op het bestaan van de inrichting.

## VEILIGHEIDSAANWIJZINGEN

Schade veroorzaakt door het niet in acht nemen van deze gebruiksaanwijzing maakt de garantie ongeldig. Wij aanvaarden geen aansprakelijkheid voor gevolgschade!

Wij aanvaarden geen aansprakelijkheid voor materiële schade of persoonlijk letsel veroorzaakt door ondeskundige behandeling of het niet in acht nemen van de veiligheidsinstructies. In deze gevallen vervalt elke aanspraak op garantie!

Om veiligheids- en goedkeuringsredenen (CE) is ongeoorloofde ombouw en/of wijziging van het product niet toegestaan. Haal het product niet uit elkaar!

Laat het verpakkingsmateriaal niet achteloos rondslingeren; plastic folie/zakken, polystyreen onderdelen enz. kunnen gevaarlijk speelgoed voor kinderen worden.

Raadpleeg een specialist als u twijfelt over de werking, de veiligheid of de aansluiting van het apparaat.

Ga voorzichtig met het product om - stoten, klappen of vallen, zelfs van geringe hoogte, kunnen het beschadigen.

## GARANTIEGEGEVENS

Dit product is gegarandeerd vrij van defecten in materiaal en vakmanschap voor een periode van 2 jaar vanaf de datum van aankoop. Dit geldt alleen als het toestel op de gebruikelijke wijze wordt gebruikt en regelmatig wordt onderhouden. De verplichtingen van deze garantie zijn beperkt tot de reparatie of het opnieuw installeren van enig onderdeel van het toestel en gelden alleen op voorwaarde dat er geen ongeoorloofde wijzigingen of pogingen tot reparatie zijn gedaan. Uw wettelijke rechten als klant worden op geen enkele wijze aangetast door deze garantie.

### Let op

- Er bestaat geen recht op garantie in onder meer de volgende gevallen:
- Bedieningsfouten
- Storing door andere radioapparatuur (b.v. gebruik van mobiele telefoon)
- Externe interferentie/effecten
- Mechanische schade
- Vochtschade
- Geen bewijs van garantie (aankoopbewijs)

Bij schade die is ontstaan door het niet in acht nemen van deze gebruiksaanwijzing, vervalt de aanspraak op garantie. Wij aanvaarden geen aansprakelijkheid voor gevolgschade! Wij aanvaarden geen aansprakelijkheid voor materiële schade of persoonlijk letsel veroorzaakt door ondeskundige behandeling of het niet in acht nemen van de veiligheidsinstructies. In dergelijke gevallen vervalt elke aanspraak op garantie!

### Beperking van aansprakelijkheid

De fabrikant is niet aansprakelijk voor verlies of schade van welke aard dan ook, met inbegrip van incidentele schade of gevolgschade, die direct of indirect voortvloeit uit het niet goed functioneren van dit product.

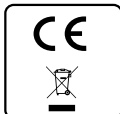
Deze gebruiksaanwijzing is een publicatie van  
m-e GmbH modern-electronics,  
An den Kolonaten 37,  
26160 Bad Zwischenahn/Duitsland

Deze gebruiksaanwijzing voldoet aan de technische eisen  
bij het ter perse gaan. Wijzigingen in techniek en uitrusting  
voorbehouden.

**VISTA**  
DOOR SCHMÜBCHEN

**VISTA  
DOOR**

SYSTEM



Hiermit erklärt die m-e GmbH modern-electronics, dass dieses Gerät den folgenden Richtlinien entspricht:

**RoHS 2011/65/EU**  
**EMC 2014/30/EU**  
**RED 2014/53/EU**  
**LVD 2014/35/EU**

Die KONFORMITÄTSERKLÄRUNG kann unter folgender Adresse abgerufen werden:  
<http://www.m-e.de/download/ce/vdv-20x0ce.pdf>