



# VDV-505

BETRIEBSANLEITUNG

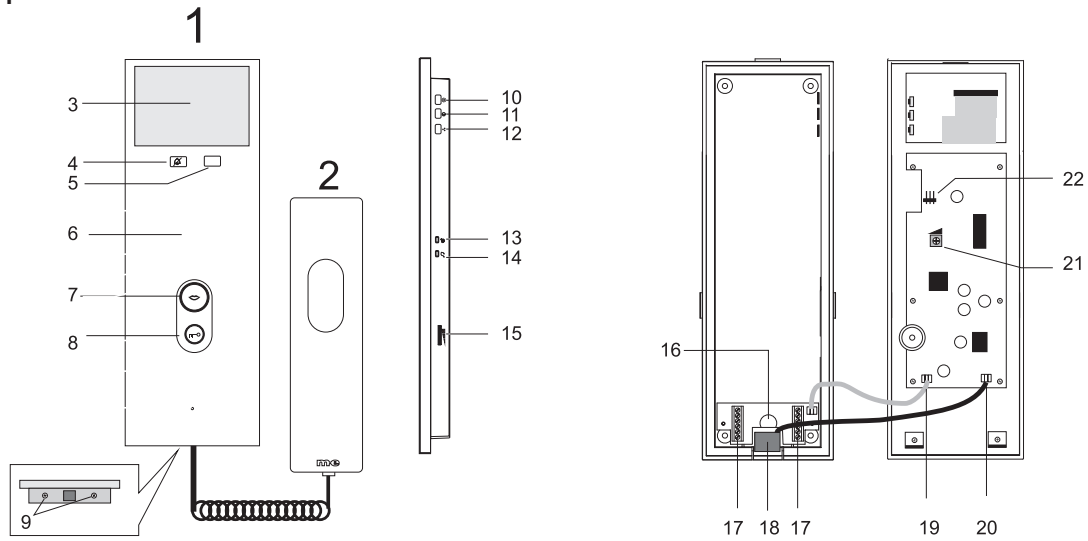
OPERATING INSTRUCTIONS

MODE D'EMPLOI

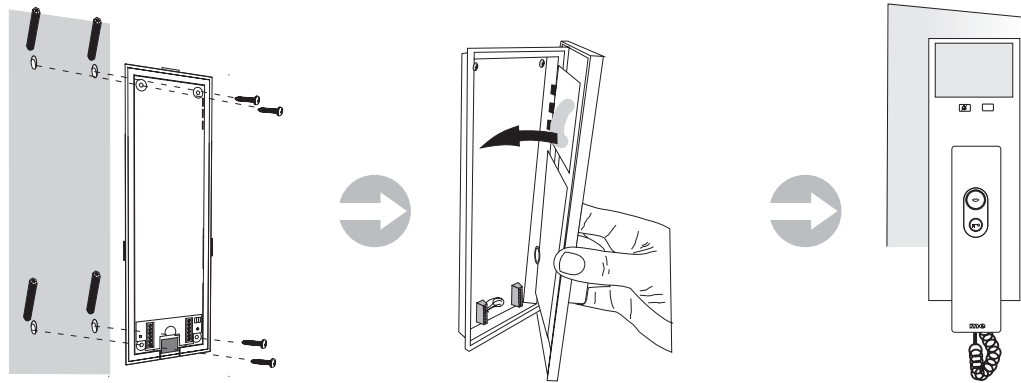
GEBRUIKSAANWIJZING



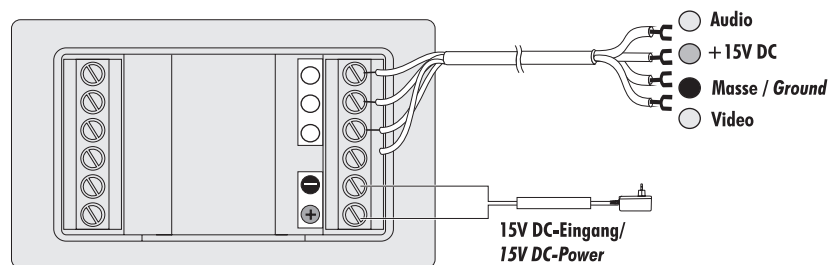
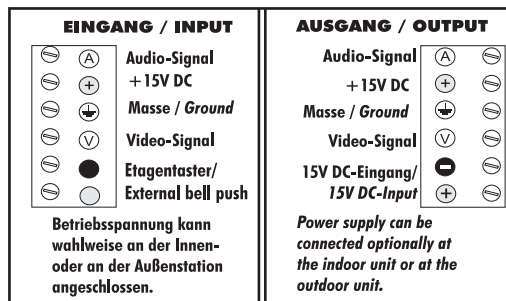
**Abb. 1**  
**DIAGRAM 1**  
**ILLUSTRATION 1**  
**AFBEELDING 1**



**Abb. 2**  
**DIAGRAM 2**  
**ILLUSTRATION 2**  
**AFBEELDING 2**



**Abb. 3**  
**DIAGRAM 3**  
**ILLUSTRATION 3**  
**AFBEELDING 3**



## Innenstation VDV 505 für VISTADOOR VIDEO-TÜRSPRECHSYSTEM



Vielen Dank für den Kauf der VISTADOOR Video-Innenstation. Sie haben ein hochwertiges Gerät mit Freisprechfunktion und Hörer gekauft.

### VERPACKUNGSGEHÄLT

- 1x Inneneinheit mit Hörer
- 1x Befestigungsmaterial
- 1x Betriebs- und Montageanleitung
- 1x Bohrschablone

### LEGENDE

- 1) Inneneinheit
- 2) Hörer
- 3) Monitor
- 4) Ruhetaste
- 5) Monitortaste
- 6) Power-LED
- 7) Sprechtaete
- 8) Türöffnertaste
- 9) Gehäuseschrauben
- 10) Helligkeitstaste
- 11) Kontrasttaste
- 12) Farbsättigungstaste
- 13) Alarmtaste
- 14) Melodietaste
- 15) Einsteller für Sprachlautstärke
- 16) Kabeleinführung
- 17) Anschlussklemme
- 18) Buchse für Hörer
- 19) Steckplatz für Anschlussplatine
- 20) Steckplatz für Buchse für Hörer
- 21) Einsteller für Klingellautstärke
- 22) Anschluss für VTX-BELL

7. Führen Sie die Anschlussleitung jetzt durch das Loch im Gehäuseboden der Inneneinheit und verschrauben Sie das Gehäuse mit vier Schrauben an der Wand.
8. Jetzt können Sie die Leitungen bequem auf die richtige Länge schneiden und an den entsprechenden Anschlussklemmen anschließen.
9. Stecken Sie danach die Stecker der Anschlussplatine und der Buchse des Hörers auf die entsprechenden Steckplätze auf der Hauptplatine (der weiße Stecker der Anschlussplatine auf den weißen Steckplatz und den schwarzen Stecker der Hörerbuchse auf den schwarzen Steckplatz).
10. Jetzt kann das Frontcover aufgesetzt werden. Dazu halten Sie das Frontcover auf der rechten Seite an den Gehäuseboden und drücken es dann vorsichtig auf den Gehäuseboden auf. Sehen Sie sich dazu auch Abbildung 2 an. Achten Sie darauf, dass die Taster nicht verkleben und dass die Halteclips sicher einrasten.
11. Verschrauben Sie das Frontcover wieder mit den zwei Schrauben (9).
12. Verbinden Sie den Hörer mit dem Spiralkabel. Die Stecker des Spiralkabels passen nur in eine Richtung in die Buchse des Hörers.
13. Verbinden Sie die andere Seite des Spiralkabels mit der Inneneinheit. Die Stecker des Spiralkabels passen nur in eine Richtung in die Buchse für den Hörer an der Inneneinheit.
14. Legen Sie den Hörer auf.



### INBETRIEBNAHME

#### Anschluss Stromversorgung

Die Stromversorgung kann wahlweise an der Innen- und/oder Außenstation angeschlossen werden. Hierzu sind jeweils Schraubklemmen vorhanden.

Es ist auch möglich, die Stromversorgung direkt an die Signalleitung anzuschließen, z.B. wenn alle Signalleitungen vom Sicherungskasten her zu den Außen- und Inneneinheiten gelegt wurden. Das Netzteil ist dann parallel mit Masse und +15V zu verbinden.

Mit einem Netzteil können bis zu 8 Einheiten mit Strom versorgt werden. Bei mehr als 8 Einheiten wird ein zweites Netzteil benötigt.



**HINWEIS:** Die Steckernetzteile bitte erst mit dem Stromnetz verbinden, wenn die Anlage vollständig montiert ist. Ansonsten können während der Installation Kurzschlüsse auftreten, die die Geräte im schlimmsten Fall zerstören können.



### ERSTE SCHRITTE

1. Verbinden Sie das Netzteil mit dem Stromnetz
2. Drücken Sie einen Klingeltaster der Außenstation
3. Warten Sie, bis die Innenstation(en) wieder auf Standby ist (sind).

Sind mehrere Außenstationen parallel geschaltet, wiederholen Sie die Schritte 2. und 3. für jede Außenstation. Danach ist die Anlage betriebsbereit.

### FUNKTIONEN DER ANLAGE

#### Klingeln

Wird die Klingeltaste an der Außenstation gedrückt, gibt die Inneneinheit Ihren eingestellten Klingelton wieder, und für ca. 60 Sekunden blinken die Leuchtrahmen der Sprech-Taste und der Türöffner-Taste

an der Inneneinheit. Des Weiteren aktiviert sich der Monitor während dieser Zeit und das Bild der Außenkamera ist sichtbar.



### Sprechen

Entweder nehmen Sie den Hörer ab und sprechen dann mit dem Besucher oder Sie drücken einmal auf die Sprech-Taste. Während die Sprechverbindung aktiv ist, leuchtet der Leuchtrahmen um die Sprech-taste dauerhaft blau.

Um das Gespräch zu beenden, legen Sie entweder den Hörer auf oder betätigen die Sprech-Taste. Die Sprechverbindung kann jederzeit hergestellt werden. Es ist nicht nötig, dass vorher geklingelt wird. Dazu nehmen Sie einfach den Hörer ab.



### Tür öffnen

Ein angeschlossener Türöffner wird durch kurzes Drücken der Türöffner-Taste für ca. 6 Sekunden oder 1 Sekunde aktiviert (siehe Anleitung für die verwendete Außenstation), die Türöffner-Taste muss nicht gedrückt gehalten werden. Zur Bestätigung wird ein doppelter Beep-Ton an Außen- und Inneneinheit abgegeben und zusätzlich leuchtet das Namensschild „grün“, solange der Türöffner aktiviert ist.

Der Türöffner kann aktiviert werden, wenn

1. geklingelt wurde (ohne vorher ein Gespräch aufbauen zu müssen, innerhalb von 60 Sekunden).
2. die Gegensprechfunktion aktiv ist.



### Melodie einstellen

1. Sprech-Taste kurz drücken (Monitor schaltet ein)
2. Melodie-Taste kurz drücken, Melodie wird abgespielt
3. Melodie-Taste kurz drücken, nächste Melodie wird abgespielt usw.
4. Sprech-Taste kurz drücken um Melodie zu speichern (Monitor schaltet aus)

### Es stehen 12 verschiedene Melodien zur Auswahl.



### Sprach-Lautstärke einstellen

Mit dem Einsteller für die Sprachlautstärke an der Seite der Inneneinheit können Sie die Lautstärke, mit der Sie den Besucher hören, stufenlos einstellen.

### Klingel-Lautstärke einstellen

Mit dem Einsteller für die Klingelautstärke auf der Hauptplatte kann die Lautstärke stufenlos von 0 bis 100% eingestellt werden. (Mit einem kleinen Schraubendreher im Uhrzeigersinn drehen erhöht die Lautstärke, gegen den Uhrzeigersinn wird die Lautstärke verringert).

Achten Sie darauf, das Potentiometer nicht zu überdrehen.



### Klingelmelodie deaktivieren (z.B. bei Nachtruhe)

Die Klingelmelodie kann deaktiviert werden. Dazu drücken Sie einmal kurz auf die Ruhe-Taste der Inneneinheit. Die LED unter der Ruhe-Taste blinkt zur Erinnerung bei deaktivierter Melodie rot. Um die Melodie wieder zu aktivieren, drücken Sie erneut kurz auf die Ruhe-Taste, die LED hört auf zu blinken und die Melodie ist wieder aktiviert. Das optische Signal (Leuchtrahmen der Sprech- und Türöffner-Taste) bleibt auch bei deaktivierter Klingelmelodie aktiv und zeigt weiterhin ein Klingeln an.



**HINWEIS: Falls das VTX-BELL-Modul genutzt wird, so wird dieses im Ruhemodus auch deaktiviert, d.h. die angeschlossenen Empfänger geben ebenfalls kein Signal ab.**



### Alarmton aktivieren

Die Außenstation kann einen Alarmton abgeben (z.B. bei Belästigungen). Dazu muss die Alarm-Taste an der Inneneinheit gedrückt und gehalten werden. Der Alarmton wird nur wiedergegeben, wenn die Taste innerhalb von 60 Sekunden nach dem Klingeln gedrückt gehalten wird oder wenn die Sprechverbindung aufgebaut ist.

### Interkom

Sind mehrere Innenstationen parallel miteinander verbunden, kann zwischen diesen Innenstationen gesprochen werden. Drücken Sie im Standby auf die Alarm-Taste, klingeln alle parallel angeschlossenen Innenstationen. Wird an einer der klingelnden Innenstationen der Hörer abgenommen oder auf die Sprech-taste gedrückt, ist die Sprechverbindung aktiv. Um das Gespräch zu beenden, legen Sie entweder den Hörer auf oder betätigen die Sprech-Taste.



### Monitor aktivieren / Zusatzkameras durchschalten

Mit der Monitor-Taste haben Sie jederzeit die Möglichkeit, den Eingangsbereich zu überwachen, ohne dass jemand den Klingeltaster betätigt hat. Wird die Monitor-Taste ein zweites Mal gedrückt, schaltet sich der Monitor ab.



**HINWEIS:** Bei einer angeschlossenen Zusatzkamera (Modell: VD 500 XCam) oder mehreren Außenstationen kann diese durch die Monitor-Taste aktiviert werden. Beim ersten Drücken auf die Monitor-Taste aktiviert sich die Kamera der Außenstation, ein zweites Drücken schaltet auf die erste Zusatzkamera, ein drittes Drücken schaltet auf die zweite Zusatzkamera. Sind alle Kameras durchgeschaltet, ist wieder das Bild der ersten Kamera zu sehen. Ausschalten können Sie den Monitor nur durch zweimaliges Drücken der Sprech-taste oder Sie warten ca. 60 Sekunden, bis die Anlage von alleine wieder in den Standby-Betrieb wechselt.



### Helligkeit des Monitors einstellen

Mit der Helligkeits-Taste kann die Helligkeit des Monitors in 7 Stufen eingestellt werden. Bei jedem Druck auf die Helligkeits-Taste wird eine Stufe höher geschaltet, nach der höchsten Stufe springt die Helligkeit auf die niedrigste Stufe.



### Kontrast des Monitors einstellen

Mit der Kontrast-Taste kann der Kontrast des Monitors in 7 Stufen eingestellt werden. Bei jedem Druck auf die Kontrast-Taste wird eine Stufe höher geschaltet, nach der höchsten Stufe springt der Kontrast auf die niedrigste Stufe.



### Farbsättigung des Monitors einstellen

Mit der Farbe-Taste kann der Farbraum des Monitors in 7 Stufen eingestellt werden. Bei jedem Druck auf die Farbe-Taste wird eine Stufe höher geschaltet, nach der höchsten Stufe springt der Farbraum auf die niedrigste Stufe.



### TECHNISCHE DATEN

Betriebsspannung:	15Volt DC
Stromaufnahme:	220 ± 50 mA
Temperaturbereich:	-10 bis + 50°C
Maximale Luftfeuchtigkeit:	85%

## HINWEISE

### Hinweise zur CE - Konformität

Unter Einwirkung von starken statischen, elektrischen oder hochfrequenten Feldern (Entladungen, Mobiltelefonen, Funkanlagen, Handys, Mikrowellen) kann es zu Funktionsbeeinträchtigungen der Geräte (des Gerätes) kommen.

### Reinigung und Pflege

Netzbetriebene Geräte vor dem Reinigen vom Netz trennen (Stecker ziehen). Die Oberfläche des Gehäuses kann mit einem mit Seifenlauge angefeuchtetem weichen Tuch gereinigt werden. Verwenden Sie keine Scheuermittel oder Chemikalien. Staubablagerungen an Lüftungsschlitzen nur mit einem Pinsel lösen und gegebenenfalls mit einem Staubsauger absaugen. Die Saugdüse nicht direkt an das Gerät halten.

### Sicherheitshinweise

Bei Beschädigung von Gehäusen, Steckern, Netzkabel oder Isolationschäden, Geräte sofort außer Betrieb nehmen und Netzleitungen abziehen. **STROMSCHLAG - LEBENSGEFAHR.** (Netzstecker aus der Steckdose ziehen!) Schäden sofort durch Fachmann beheben lassen!



**Keine eigenen Reparaturversuche durchführen!**

## 2 JAHRE BESCHRÄNKTE GARANTIE

Es wird für die Dauer von 2 Jahren ab Kaufdatum gewährleistet, dass dieses Produkt frei von Defekten in den Materialien und in der Ausführung ist. Dies trifft nur zu, wenn das Gerät in üblicher Weise benutzt wird und regelmäßig instand gehalten wird. Die Verpflichtungen dieser Garantie werden auf die Reparatur oder den Wiedereinbau irgendeines Teils des Gerätes begrenzt und gelten nur unter der Bedingung, dass keine unbefugten Veränderungen oder versuchte Reparaturen vorgenommen wurden. Ihre gesetzlichen Rechte als Kunde werden in keiner Weise durch diese Garantie beeinträchtigt.

### Haftungsbeschränkung:

Der Hersteller ist nicht für den Verlust oder die Beschädigung irgendwelcher Art einschließlich der beiläufigen oder Folgeschäden haftbar, die direkt oder indirekt aus der Störung dieses Produktes resultieren.



## SICHERHEITSHINWEISE

Bei Schäden, die durch Nichtbeachten dieser Bedienungsanleitung verursacht werden, erlischt der Garantieanspruch. Für Folgeschäden übernehmen wir keine Haftung!

Bei Sach- oder Personenschäden, die durch unsachgemäße Handhabung oder Nichtbeachten der Sicherheitshinweise verursacht werden, übernehmen wir keine Haftung. In solchen Fällen erlischt jeder Garantieanspruch!

Aus Sicherheits- und Zulassungsgründen (CE) ist das eigenmächtige Umbauen und/oder Verändern des Produkts nicht gestattet.

Der Aufbau des Produkts entspricht der Schutzklasse 1. Als Spannungsquelle darf nur eine ordnungsgemäße Netzsteckdose (230V~/50Hz) des öffentlichen Versorgungsnetzes verwendet werden. Geräte, die an Netzspannung betrieben werden, gehören nicht in

Kinderhände. Lassen Sie deshalb in Anwesenheit von Kindern besondere Vorsicht walten.

Zerlegen Sie das Produkt nicht! Es besteht die Gefahr eines lebensgefährlichen elektrischen Schlages!

Lassen Sie das Verpackungsmaterial nicht achtlos liegen, Plastikfolien/-tüten, Styroporsteile etc. könnten für Kinder zu einem gefährlichen Spielzeug werden.

Die Inneneinheiten sind nur für trockene Innenräume geeignet (keine Badezimmer o.ä. Feuchträume). Vermeiden Sie das Feucht- oder Nasswerden der Geräte. Es besteht die Gefahr eines lebensgefährlichen elektrischen Schlages!

In gewerblichen Einrichtungen sind die Unfallverhütungsvorschriften des Verbandes der gewerblichen Berufsgenossenschaften für elektrische Anlagen und Betriebsmittel zu beachten. Wenden Sie sich an eine Fachkraft, wenn Sie Zweifel über die Arbeitsweise, die Sicherheit oder den Anschluss des Geräts haben.

Gehen Sie vorsichtig mit dem Produkt um - durch Stöße, Schläge oder dem Fall aus bereits geringer Höhe wird es beschädigt.

DE

Diese Bedienungsanleitung ist eine Publikation der m-e GmbH modern-electronics, An den Kolonaten 37, 26160 Bad Zwischenahn

Diese Bedienungsanleitung entspricht dem technischen Stand bei Drucklegung. Änderung in Technik und Ausstattung vorbehalten.

## VDV 505 indoor unit for the VISTADOOR VIDEO INTERCOM SYSTEM



Thank you for purchasing the VISTADOOR video indoor unit. You have bought a high-quality device with speakerphone and handset.

### PACKAGING CONTENTS

- 1 x indoor unit with handset
- 1 x installation fixtures
- 1 x operating and installation instructions
- 1 x drill template

### Key

- 1) Indoor unit
- 2) Handset
- 3) Monitor
-  4) Sleep button
-  5) Monitor button
- 6) Power LED
-  7) Speak button
-  8) Door release button
- 9) Housing screws
-  10) Brightness button
-  11) Contrast button
-  12) Colour saturation button
-  13) Alarm button
-  14) Chime button
-  15) Intercom volume control
- 16) Cable entry
- 17) Connection terminal
- 18) Handset jack
- 19) Terminal board slot
- 20) Handset jack socket
- 21) Doorbell volume control
- 22) Connection for VTX-BELL

handset jack in the black slot).

10. The front cover can now be put on again. To do this, hold the front cover to the housing base on the right-hand side and press it gently on the base of the housing. See also figure 2. Ensure that the buttons do not get jammed and the retaining clips clip firmly in place.
11. Screw in the front cover with the two screws (9).
12. Connect the handset to the spiral cable. The connectors on the spiral cable fit in the handset jack only one way.
13. Connect the other side of the spiral cable to the indoor unit. The spiral cable connector fits only one way in the handset jack on the indoor unit.
14. Set down the handset.



### OPERATING THE DEVICE

#### Connecting to the power supply

The power supply can be connected to either the internal and/or external station. Each station has screw terminals for this purpose. It is also possible to connect the electricity supply directly to the signal line, e.g. if all the signal lines were run from the fuse box to the external and indoor units. The power supply unit must then be connected in parallel with earth (ground) and +15 volts.

One power supply unit can supply power to up to eight stations. A second power supply unit is needed if there are more than eight stations.



**NOTE:** Do not connect the power supply unit to the mains unit until the system has been completely installed. Otherwise, the system could short circuit during installation, which could, at worst, destroy the device.

#### Step one

1. Connect the power supply unit to the mains.
2. Press a doorbell on the external station.
3. Wait until the indoor unit(s) return(s) to standby.

If multiple external stations are connected in parallel, repeat steps 2 and 3 for each external station.  
The system is now operational.



### SYSTEM FUNCTIONS

#### Doorbell

If somebody presses the doorbell on the external station, your doorbell chime will ring on the indoor unit, and the speak and door-release buttons will flash for approx. 60 seconds. The monitor will also come on during this time and you will be able to see the external camera image.



#### Voice communication

Either pick up the handset and talk to the visitor or press the speak button once.

The light around the speak button stays blue while voice communication is established.

To end voice communication, either put the phone down or press the speak key. You can establish voice communication at any time; the doorbell does not have to ring beforehand, just simply lift the handset.



#### Door release

A connected door release mechanism is activated for approx. six seconds or one second by pressing the door release button (see instructions for the external station used); you do not need to hold down the door

release button. A double beep on the external and indoor unit confirms the door has been released and the green name plate also lights up green if the door release mechanism is activated.

**The door release mechanism can be activated if:**

1. somebody rings the doorbell (within 60 seconds and without having to establish voice communication first);
2. the reply function is on.



**Set the doorbell chime**

1. Press the speak button (monitor switches on).
2. Press the chime button to play the chime set.
3. Press the chime button to play the next chime and repeat this process until you find the chime you want.
4. Press the speak button to save the chime (monitor switches off).

**There are 12 different chimes to choose from.**



**Set the handset volume**

Use the handset volume control on the side of the indoor unit to infinitely adjust the handset volume of the person at the other end.

**Set the doorbell volume**

The volume can be infinitely set between 0% and 100% using the doorbell volume control on the mainboard (adjust the volume with a small screw driver; turning clockwise to increase the volume and anticlockwise to decrease it).

Be careful not to overtighten the potentiometer.



**Disable the doorbell chime (e.g. at night)**

The doorbell chime can be disabled. To do this, press the sleep button on the indoor unit once. The LED below the sleep button flashes red to show that the chime has been disabled. To activate the chime again, press the sleep button again; the LED will stop flashing and the chime will be reactivated.

The optical signal (light surrounding the speak and door release buttons) remains activated even if the doorbell chime is disabled and continues to indicate that the doorbell has been pressed.



**NOTE: If the VTX-BELL module is used, this will also be disabled during sleep mode, i.e. the signal from connected receivers is also disabled.**



**Activate alarm**

The external station can sound an alarm (e.g. if you are being harassed). To do this, you have to press and hold the alarm button on the indoor unit. The alarm only sounds if the button is pressed and held down within 60 seconds after the doorbell was pressed or if voice communication is established.

**Intercom**

If several indoor units are connected in parallel, you can communicate between these indoor units.

If you press the alarm button when the station is on standby, all indoor units connected in parallel will sound the alarm. Voice communication is established if the handset is lifted on one of the ringing indoor units or the speak button is pressed. To end the call, either put the handset down or press the speak button.



**Activate the monitor / switch through additional cameras**

The monitor button allows you to monitor the entrance area at any time without somebody having to press the doorbell. Pressing the monitor



button a second time turns it off.

**NOTE:** If an additional camera (model: VD 500 XCam) or several external stations are connected, these can be activated using the monitor button. Pressing the monitor once activates the external station camera, pressing it a second time turns on the first additional camera and pressing it a third time turns on the second additional camera. If all the cameras are switched through, you can see the image from the first camera. You can only disable the monitor by double pressing the speak button or wait approx. 60 seconds until the system automatically returns to standby mode.



**Adjust monitor brightness**

You can use the brightness button to adjust the monitor brightness to seven levels. Each time you press the brightness button, the brightness level increases; the brightness returns to the lowest level when it reaches level seven.



**Adjust the monitor contrast**

You can use the contrast button to adjust the monitor contrast to seven levels. Each time you press the contrast button, the level increases; the contrast returns to the lowest level when it reaches level seven.



**Adjust the colour saturation of the monitor**

You can use the colour saturation button to adjust the monitor colour space to seven levels. Each time you press the colour saturation button, the level increases; the colour space returns to the lowest level when it reaches level seven.

**TECHNICAL DATA**

Operating voltage:	15 V DC
Current consumption:	220 ± 50 mA
Temperature range:	-10°C to +50°C
Maximum humidity:	85%



**INFORMATION**

**Information regarding CE - Conformity**

The functionality of the unit can be affected by the influence of strong static, electrical or high frequency fields (discharging, mobile phones, radios, microwaves).

**Cleaning and maintenance**

Always disconnect mains powered units from the mains supply before cleaning (disconnect the plug). The unit housing can be cleaned using a soapy soft cloth. Do not use any abrasive materials or chemicals. Remove dust build-up from ventilation slits using a brush and clean up using a vacuum cleaner. Do not hold the vacuum cleaner nozzle directly against the unit.

**Safety instruction**

In the event of damage to the housing, connectors, power cables or isolation shielding, switch off the device immediately and disconnect from the mains power. **ELECTRIC SHOCK – DANGER OF LOSS OF LIFE.** (Unplug the mains connector from the socket!). Damage should be repaired immediately by a specialist!



**Never carry out repairs yourself!**

### Warranty

2 years warranty from date of purchasing, on base of correct using.

The producer is not responsible for consequential damages which are effected directly or indirectly from this item.



### SAFETY NOTES

The warranty will be null and void in case of damages arising from violations of these operating instructions. We are not liable for consequential damages!

We accept no liability for material damages or injuries arising from inappropriate use or violation of the safety instructions. In such cases all warranty claims are null and void!

For reasons of safety and licensing (CE), unauthorised conversion and / or modification of the product is prohibited.

The design of the product complies with protection class 1. Only a standard mains socket (230V~/50Hz) of the public mains supply may be used to power the device. Devices powered by mains voltage must be kept away from children. Please therefore be particularly careful in the presence of children.



### **Do not take the product apart! There is a danger of lethal electric shock!**

Do not leave packaging material lying about since plastic foils and pockets and polystyrene parts etc. could be lethal toys for children.

The interior units are suitable only for dry interior rooms (not bathrooms and other moist places). Do not allow the devices to get moist or wet. There is a danger of lethal electric shock!

In industrial institutions, the accident prevention regulations of the Association of Commercial Professional Associations for electrical installations and equipment must be observed. Please consult a specialist should you have doubts regarding the method of operation, the safety, or the connections of the device.

Handle the product with care - it is sensitive to bumps, knocks or falls even from low heights.

GB

These operating instruction are published by m-e GmbH modern-electronics,  
An den Kolonaten 37, 26160 Bad Zwischenahn/Germany

The operating instructions reflect the current technical specifications at time of print. We reserve the right to change the technical or physical specifications.



## Station intérieure VDV 505 pour INTERPHONE VIDÉO VISTADOOR

Merci beaucoup pour l'achat de la station intérieure vidéo VISTADOOR. Vous venez d'acquérir un appareil haut de gamme avec fonction mains libres et combiné.



### CONTENU DE L'EMBALLAGE

- 1x unité intérieure avec combiné
- 1x matériel de fixation
- 1x manuel de montage et d'utilisation
- 1x gabarit de perçage

### LÉGENDE

- 1) Unité intérieure
- 2) Combiné
- 3) Ecran
- 4) Touche de repos
- 5) Touche écran
- 6) LED Power
- 7) Touche de conversation
- 8) Touche d'ouverture de porte
- 9) Vis pour le boîtier
- 10) Touche de luminosité
- 11) Touche de contraste
- 12) Touche de saturation de la couleur
- 13) Alarme
- 14) Touche de mélodie
- 15) Réglage du volume
- 16) Dispositif d'insertion du câble
- 17) Borne de raccordement
- 18) Douille pour combiné
- 19) Poste d'enfichage pour la platine de raccordement
- 20) Poste d'enfichage pour la douille du combiné
- 21) Réglage pour le volume de la sonnette
- 22) Raccord pour VTX-BELL

### INSTALLATION

1. Cherchez un endroit adapté pour le montage de(s) unité(s) intérieure(s) et posez-y les câbles.
2. Retirez les vis (9) sur l'unité intérieure.
3. Soulevez le couvercle frontal de l'unité intérieure. Des clips de fixation se trouvent sur les côtés au centre. Retirez le couvercle frontal avec précaution. Veillez à ce que les câbles de la douille du combiné et le câble de la platine de raccordement ne se détachent pas de la platine principale. Les câbles sont fixés à la platine principale par des connecteurs. Les connecteurs peuvent être retirés pour faciliter le montage.
4. Un trou dans le boîtier (16) au centre entre les bornes de raccordement permet d'introduire les câbles dans le boîtier.
5. Percez quatre trous (Ø 6 mm) dans le mur en vous aidant du gabarit de perçage. Pour cela, alignez le gabarit de perçage à l'aide d'un niveau à bulle sur le mur à l'endroit où vous souhaitez monter l'unité intérieure. Fixez ensuite le gabarit de perçage avec de la bande adhésive puis percez les quatre trous.
6. Retirez le gabarit de perçage et insérez une cheville dans chacun des trous.
7. Insérez maintenant le câble d'alimentation dans le trou au fond

du boîtier de l'unité intérieure et vissez le boîtier sur le mur avec quatre vis.

8. Vous pouvez maintenant couper aisément les câbles à la longueur souhaitée et les raccorder aux bornes de raccordement correspondantes.
9. Fichez ensuite les connecteurs de la platine de raccordement et la douille du combiné sur les postes d'enfichage correspondants sur la platine principale (le connecteur blanc de la platine de raccordement sur le poste d'enfichage blanc et le connecteur noir de la douille du combiné sur le poste d'enfichage noir).
10. Vous pouvez maintenant replacer le couvercle frontal. Pour cela, maintenez le couvercle frontal sur le côté droit au fond du boîtier et appuyez avec précaution sur le fond du boîtier. Voir l'illustration 2 à ce sujet. Veillez à ce que la touche ne se bloque pas et que les clips de fixation s'enclenchent.
11. Revissez le couvercle frontal avec les deux vis (9).
12. Raccordez le combiné avec le câble en spirale. Les connecteurs du câble en spirale ne passent que dans une direction dans la douille du combiné.
13. Raccordez l'autre extrémité du câble spirale avec l'unité intérieure. Les connecteurs du câble en spirale ne passent que dans une direction dans la douille du combiné sur l'unité intérieure.
14. Posez le combiné.



### MISE EN SERVICE

#### Raccordement à l'alimentation électrique

L'alimentation électrique peut être, au choix, raccordée sur la station intérieure et/ou extérieure. Les bornes à vis correspondantes sont fournies.

Il est également possible de raccorder l'alimentation électrique directement au câblage de signalisation, par ex. lorsque tous les câblages de signalisation à partir de la boîte à fusible vers les unités extérieures et intérieures sont occupés. Le bloc d'alimentation doit alors être raccordé en parallèle à la masse et + 15 V.

Un bloc d'alimentation permet d'alimenter jusqu'à 8 unités. Un second bloc d'alimentation est nécessaire pour plus de 8 unités.



**REMARQUE :** Ne raccordez le bloc d'alimentation avec le réseau qu'une fois l'installation entièrement montée. Dans le cas contraire, des courts-circuits peuvent survenir pendant l'installation et éventuellement détruire les appareils.

#### Première étape

1. Raccordez le bloc d'alimentation au réseau électrique.
2. Appuyez sur une sonnette de la station extérieure.
3. Patientez jusqu'à ce que la/les station(s) intérieure(s) soit/soient de nouveau en Standby.

Si plusieurs stations extérieures sont montées en parallèle, répétez les étapes 2 et 3 pour chaque station extérieure. L'installation est maintenant prête à l'emploi.

### FONCTIONS DE L'INSTALLATION

#### Sonnette

Si la sonnette est enfoncée sur la station extérieure, l'unité intérieure vous retransmet la mélodie réglée et les touches de conversation et d'ouverture de porte de l'unité intérieure clignotent pendant env. 60 sec. D'autre part, l'écran s'active pendant ce temps et l'image de la caméra extérieure est visible.



### Conversation

Soit vous décrochez le combiné puis parlez avec le visiteur ou vous appuyez une fois sur la touche de conversation. Le cadre de la touche de conversation reste allumé en bleu tant que la connexion de conversation est active.

Pour terminer la conversation, vous pouvez soit raccrocher le combiné ou appuyer sur la touche de conversation. La conversation peut être établie à tout moment. Il n'est pas nécessaire de sonner au préalable. Il vous suffit de décrocher le combiné.



### Ouvrir la porte

Le système d'ouverture de porte raccordé s'active en appuyant brièvement sur la touche d'ouverture de porte pendant 1 à 6 secondes (cf. manuel d'utilisation de la station extérieure utilisée), la touche d'ouverture ne doit pas être maintenue enfoncée. Pour valider, les unités extérieure et intérieure émettent un double bip sonore et l'inscription du nom s'allume en « vert » tant que le système d'ouverture est actif.

#### Le système d'ouverture de porte peut être activé lorsque

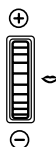
1. quelqu'un a sonné (dans un délai de 60 secondes sans devoir établir une conversation au préalable).
2. la fonction de conversation est active.



### Régler la mélodie

1. Enfoncer brièvement la touche de conversation (l'écran s'allume)
2. Enfoncer brièvement la touche mélodie, la mélodie retentit
3. Enfoncer brièvement la touche mélodie, la mélodie suivante retentit etc.
4. Enfoncer brièvement la touche de conversation pour enregistrer la mélodie (l'écran s'éteint)

#### 12 mélodies différentes sont disponibles.



### Régler le volume de conversation

Avec le système de réglage du volume sur le côté de l'unité intérieure, vous pouvez régler en continu le volume de la conversation avec le visiteur.

### Régler le volume de la sonnette

Avec le système de réglage pour le volume de la sonnette sur la platine principale, vous pouvez régler le volume de sonnerie en continu de 0 à 100 %. (Tourner avec un petit tournevis dans le sens horaire augmente le volume et le tourner dans le sens inverse réduit le volume).  
Veillez à ne pas trop tourner le potentiomètre.



### Désactiver la mélodie (la nuit par exemple)

La mélodie peut être désactivée. Pour cela, enfoncez brièvement la touche de repos de l'unité intérieure. La LED sous la touche de repos clignote en rouge pour vous rappeler que la mélodie est inactive. Pour réactiver la mélodie, enfoncez encore une fois brièvement la touche de repos. La LED arrête de clignoter et la mélodie est de nouveau active. Le signal optique (le cadre lumineux des touches de conversation et d'ouverture de porte) reste actif, même lorsque la mélodie est inactive, et continue d'afficher la sonnerie.



**REMARQUE : Si le module VTX-BELL est utilisé, il sera également désactivé en mode repos, c'est-à-dire que le récepteur connecté n'émettra aucun signal.**



### Activer le signal d'alarme

La station extérieure peut émettre un signal d'alarme (par ex. en cas de nuisances). Pour cela, la touche d'alarme sur l'unité intérieure doit être maintenue enfoncée. Le signal d'alarme retentit uniquement lorsque la touche est maintenue dans un délai de 60 secondes après la sonnerie ou lorsque la conversation est établie.



### Intercom

Si plusieurs stations internes sont connectées en parallèle, il est possible de parler entre ces stations intérieures. Appuyez sur la touche d'alarme en standby, enfoncez ensuite toutes les sonnettes des stations intérieures connectées en parallèle. La connexion de conversation est active si le combiné est décroché ou si la touche de conversation est enfoncée sur une des stations internes sonnantes. Pour terminer la conversation, vous pouvez soit raccrocher le combiné ou appuyer sur la touche de conversation.

### Activer l'écran / relier les caméras supplémentaires

Avec la touche écran, vous avez à tout moment la possibilité de surveiller l'entrée sans que quiconque ne doive appuyer sur la sonnette. L'écran s'éteint si vous appuyez deux fois sur la touche écran.



**REMARQUE :** Si une caméra supplémentaire est raccordée (modèle VD 500 XCam) ou plusieurs stations extérieures, elles peuvent être activées avec cette touche écran. Si vous appuyez une fois sur la touche écran, la caméra de la station extérieure s'active, si vous appuyez une seconde fois, la première caméra supplémentaire s'active et en appuyant une troisième fois, la seconde caméra supplémentaire s'active. Une fois toutes les caméras activées, l'image de la première caméra apparaît sur l'écran. Vous pouvez éteindre l'écran en appuyant deux fois sur la touche de conversation ou en patientant env. 60 sec. jusqu'à ce que l'installation passe en mode standby.



### Régler la luminosité de l'écran

La touche luminosité permet de régler la luminosité de l'écran sur 7 niveaux. A chaque appui sur cette touche, la luminosité augmente d'un niveau et une fois le plus haut niveau atteint, elle repasse au premier.



### Régler le contraste de l'écran

La touche contraste permet de régler le contraste de l'écran sur 7 niveaux. A chaque appui sur cette touche, le contraste augmente d'un niveau et une fois le plus haut niveau atteint, elle repasse au premier.



### Régler la saturation de la couleur de l'écran

La touche couleur permet de régler la palette de couleur de l'écran sur 7 niveaux. A chaque appui sur cette touche, la couleur augmente d'un niveau et une fois le plus haut niveau atteint, elle repasse au premier.



### CARACTÉRISTIQUES TECHNIQUES

Tension de service :	15 Volt DC
Courant absorbé :	220 ± 50 mA
Plage de température :	-10 bis + 50°C
Humidité maximale de l'air :	85 %

## CONSIGNES

### Consignes concernant la conformité CEE

L'influence de forts champs statiques, électriques ou haute fréquence (décharges, téléphones mobiles, installations radio, portables, micro-ondes) peut entraîner des dysfonctionnements des appareils (de l'appareil).

### Nettoyage et entretien

Débrancher du secteur les appareils alimentés sur secteur avant le nettoyage (retirer la fiche). La surface du boîtier peut être nettoyée à l'aide d'un chiffon humidifié avec une lotion savonneuse. Ne pas utiliser de produits abrasifs ou chimiques. Ne retirer la poussière accumulée sur les lattes des grilles d'aération qu'avec un pinceau ou aspirer avec un aspirateur. Ne pas tenir l'embout aspirant juste sur l'appareil.

### Consignes de sécurité

En cas de détérioration de boîtiers, de prises, de câbles ou d'isolation, arrêter immédiatement les appareils et débrancher les câbles.

**⚠ DANGER DE MORT PAR ELECTROCUTION.** (Débrancher la fiche de la prise d'alimentation secteur !) Faire immédiatement réparer les détériorations par un technicien qualifié !

**⚠ Ne pas tenter de réparer vous-même les détériorations!**

## GARANTIE LIMITEE DE 2 ANS

Le détecteur de gaz anesthésiant est garanti deux ans à compter de la date d'achat contre tous défauts de matériaux et de fabrication. Cette garantie ne s'applique que si l'appareil est utilisé dans des conditions normales et entretenu régulièrement. Les obligations de cette garantie se limitent à la réparation ou au changement des pièces du détecteur de gaz anesthésiant et uniquement à condition qu'aucune modification ou essai de réparation non qualifiés n'aient eu lieu. Cette garantie ne déroge en aucun point à vos droits en qualité de client.

Limite de responsabilité : le fabricant ne peut être tenu responsable de la perte ou de l'endommagement de quelque façon que ce soit, y compris des dommages consécutifs ou parallèles, directement ou indirectement provoqués par le dysfonctionnement de ce produit en cas d'alarme.

## CONSIGNES DE SECURITE

Tout dommage résultant d'un non-respect des présentes instructions a pour effet d'annuler la garantie ! Nous déclinons toute responsabilité pour les dommages consécutifs !

De même, le constructeur n'assume aucune responsabilité en cas de dommage matériels ou corporels résultants d'une utilisation de l'appareil non conforme aux spécifications ou d'un non-respect des présentes instructions. De tels cas ont pour effet d'annuler la garantie !

Pour des raisons de sécurité et d'homologation, toute transformation ou modification arbitraire du produit est interdite.

Le montage du produit correspond à la classe de sécurité 1.  
L'alimentation en courant ne doit s'effectuer que par une prise (230V ~/50Hz) raccordée au réseau d'alimentation public. Les appareils alimentés par le secteur ne doivent pas être laissés à la portée

des enfants. Une prudence toute particulière s'impose donc lors de l'utilisation.

Ne démontez jamais le produit! Ceci pourrait provoquer un choc électrique mortel !

Ne laissez pas traîner le matériel d'emballage. Les feuilles ou poches plastiques, les éléments polystyrène, etc. peuvent se transformer en jouets dangereux pour les enfants.

L'usage doit s'effectuer dans des milieux secs uniquement (évités tout usage dans espaces humides comme la salle de bain par exemple). Évitez tout contact du dispositif avec l'humidité ou avec l'eau. Ceci pourrait provoquer un choc électrique mortel !

Dans les installations industrielles, il convient d'observer les consignes de prévention d'accidents relatives aux installations et moyens d'exploitation, édictées par les syndicats professionnels. En cas de doute concernant le raccordement, le fonctionnement ou la sécurité de l'appareil, veuillez contacter un spécialiste.

Ce produit doit être manipulé avec précaution. Les coups, les chocs ou une chute, même d'une faible hauteur, peuvent l'endommager.

F

Cette notice est une publication de la société m-e GmbH modern-electronics, An den Kolonaten 37, 26160 Bad Zwischenahn/Allemagne.

Cette notice est conforme à la réglementation en vigueur lors de l'impression. Sous réserve de modifications techniques et d'équipement.

## Binnenstation VDV 505 voor VISTADOOR VIDEO-DEURINTERCOM

Hartelijk dank voor uw aankoop van het VISTADOOR video-binnenstation. U heeft een hoogwaardig apparaat met handsfree-functie en handset gekocht.



### INHOUD VAN DE VERPAKKING

- 1x Binnenunit met handset
- 1x Bevestigingsmateriaal
- 1x Gebruiks- en montagehandleiding
- 1x Boorsjabloon

### Legende

- 1) Binnenunit
- 2) Handset
- 3) Monitor
-  4) Niet-storen-toets
-  5) Monitortoets
- 6) Power-LED
-  7) Spreektoets
-  8) Deuropenertoets
- 9) Schroeven van de behuizing
-  10) Helderheidstoets
-  11) Contraststoets
-  12) Kleurverzadigingstoets
-  13) Alarmtoets
-  14) Melodietoets
-  15) Regelaar voor gespreksvolume
- 16) Kabeldoorvoer
- 17) Aansluitklemmen
- 18) Contactvoetje voor handset
- 19) Connector voor aansluitingsprintplaat
- 20) Connector voor handset-contactvoetje
- 21) Regelaar voor belvolume
- 22) Aansluiting voor VTX-BELL

## INSTALLATIE

1. Bepaal een geschikte plaats voor de montage van de binnenunit(s) en installeer de leidingen naar die plek(ken).
2. Verwijder de schroeven (9) van de binnenunit.
3. Verwijder de frontcover van de binnenunit. Aan beide zijanten van de binnenunit bevinden zich in het midden bevestigingsclips. Trek de frontcover voorzichtig los. Let erop dat het kabeltje van het handset-contactvoetje en het aansluitkabeltje van de aansluitingsprintplaat naar de hoofdprintplaat niet afbreken. De kabeltjes zijn met stekkers op de hoofdprintplaat aangesloten. De stekkers kunnen om de montage te vergemakkelijken losgetrokken worden.
4. Voor de doorvoer van de leidingen in de behuizing bevindt zich onder - in het midden tussen de aansluitklemmen - een gat in de behuizing (16).
5. Boor met behulp van de boorsjabloon vier gaten (Ø 6 mm) in de muur. Positioneer daartoe de boorsjabloon met een waterpas op de plek waar de binnenunit geïnstalleerd dient te worden. Plak de boorsjabloon vervolgens met plakband vast op de muur en boor dan de vier gaten.
6. Verwijder de boorsjabloon en steek in ieder boorgat een van de meegeleverde pluggen.
7. Voer nu de aansluitkabel door het gat in de onderkant van de

binnenunit en schroef de behuizing met vier schroeven vast op de muur.

8. Nu kunt u de aansluitkabel makkelijk op de juiste lengte maken en op de betreffende aansluitklemmen aansluiten.
9. Steek daarna de stekkers van de aansluitingsprintplaat en het handset-contactvoetje in de betreffende connectors op de hoofdprintplaat (de witte stekker van de aansluitingsprintplaat in de witte connector en de zwarte stekker van het handset-contactvoetje in de zwarte connector).
10. Nu kan de frontcover weer aangebracht worden. Houd daartoe de frontcover aan de rechterkant tegen de behuizing en druk de frontcover vervolgens voorzichtig vast op de behuizing. Zie daartoe ook afbeelding 2. Let erop dat de toetsen niet klemmen en dat de bevestigingsclips goed vastklikken.
11. Schroef de frontcover weer vast met de twee schroeven (9).
12. Sluit het spiraalsnoer aan op de handset. De stekker van het spiraalsnoer past maar op één manier in de connector van de handset.
13. Sluit de andere stekker van het spiraalsnoer aan op de binnenunit. De stekker van het spiraalsnoer past maar op één manier in de connector van de binnenunit voor de handset.
14. Plaats de handset op de binnenunit.



## INGEBRUIKNAME

### Aansluiting voedingsspanning

De voedingsspanning kan naar keuze op het binnen- en/of buitenstation aangesloten worden. Hiertoe zijn telkens schroefaansluitingen aanwezig.

Het is ook mogelijk de voedingsspanning direct op de signalleiding aan te sluiten, bijv. wanneer alle signalleidingen vanuit de zekeringkast naar de buiten- en binnenunits aangelegd zijn. De voedingsadapter moet dan parallel op massa en +15V worden aangesloten.

Met één voedingsadapter kunnen maximaal 8 units van spanning worden voorzien. Bij meer dan 8 units is een tweede voedingsadapter nodig.



**OPMERKING:** Sluit de voedingsadapters pas aan op het lichtnet wanneer de montage van de installatie volledig afgerond is. Anders kan er tijdens het installeren kortsluiting optreden, waardoor de apparatuur in het ergste geval defect zou kunnen raken.

## Eerste stappen

1. Sluit de voedingsadapter aan op het lichtnet.
2. Druk op een beldrukknop van het buitenstation.
3. Wacht tot het (de) binnenstation(s) weer stand-by is (zijn).

Als er meerdere buitenstations parallel geschakeld zijn, dan dient u de stappen 2 en 3 voor ieder buitenstation te herhalen. Daarna is de installatie bedrijfsklaar.

## FUNCTIES VAN DE INSTALLATIE

### Bellen

Als er op de beldrukknop van het buitenstation gedrukt wordt, geeft de binnenunit de ingestelde belmelodie weer en knipperen de lichtkaders van de spreektoets en de deuropenertoets op de binnenunit ca. 60 seconden. Bovendien wordt de monitor gedurende deze tijd ingeschakeld en is het beeld van de buitencamera te zien.



### Spreken

Neem de handset van de binnenuit of druk kort op de spreektoets en spreek met de bezoeker. Het lichtkader van de spreektoets brandt continu blauw zolang de spraakverbinding actief is.

Om het gesprek te beëindigen plaatst u de handset weer op de binnenuit of drukt u nogmaals op de spreektoets. De spraakverbinding kan te allen tijde tot stand worden gebracht. Het is niet nodig dat er eerst gebeld wordt. Neem daartoe gewoon de handset van de binnenuit.



### Deur openen

Door kort op de deuropenertoets te drukken wordt een aangesloten deuropener gedurende ca. 6 seconden of 1 seconde geactiveerd (zie gebruiksaanwijzing voor het gebruikte buitenstation), de deuropenertoets hoeft niet ingedrukt te blijven. Ter bevestiging klinkt er op de buiten- en binnenuit een dubbele pieptoon en daarnaast licht het naambordje groen op zolang de deuropener geactiveerd is.

#### De deuropener kan geactiveerd worden wanneer

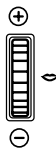
1. er gebeld wordt (binnen 60 seconden, zonder eerst een gesprek aan te gaan).
2. de intercomfunctie actief is.



### Melodie instellen

1. Druk kort op de spreektoets (monitor schakelt in).
2. Druk kort op de melodietoets, de 1e melodie is te horen.
3. Druk nogmaals kort op de melodietoets, de volgende melodie is te horen, enzovoorts.
4. Druk kort op de spreektoets om de melodie op te slaan (monitor schakelt uit).

#### U kunt kiezen uit 12 verschillende melodieën.



### Gesprekvolume instellen

Met de regelaar voor het gesprekvolume aan de zijkant van de binnenuit kunt u het volume waarmee de stem van de bezoeker te horen is, traploos instellen.

### Belvolume instellen

Met de regelaar voor het belvolume op de hoofdprintplaat kan het volume traploos van 0 tot 100% ingesteld worden (draai de regelaar met een kleine schroevendraaier naar rechts voor een hoger volume en naar links voor een lager volume).

Let erop dat u de potentiometer niet te ver doordraait.



### Belmelodie deactiveren (bijv. tijdens de nacht)

De belmelodie kan gedeactiveerd worden. Druk daartoe eenmaal kort op de niet-storen-toets van de binnenuit. De LED onder de niet-storen-toets knippert rood om u eraan te herinneren dat de melodie gedeactiveerd is. Om de melodie weer te activeren drukt u nogmaals kort op de niet-storen-toets; de LED stopt met knipperen en de melodie is weer geactiveerd.

Het optische signaal (lichtkaders van de spreek- en deuropenertoets) blijft altijd geactiveerd (ook bij een uitgeschakelde belmelodie); zodra er gebeld wordt gaan de lichtkaders knipperen.



**OPMERKING:** Als de VTX-BELL-module gebruikt wordt, dan wordt deze in de niet-storen-modus ook gedeactiveerd, d.w.z. de aangesloten ontvangers geven eveneens geen signaal af.



### Alarmsignaal activeren

Het buitenstation kan een alarmsignaal afgeven (bijv. wanneer u lastiggevallen wordt). Daartoe moet u de alarmtoets op de binnenuit indrukken en ingedrukt houden. Het alarmsignaal wordt alleen afgege-

ven wanneer de toets binnen 60 seconden nadat er gebeld is ingedrukt wordt gehouden of wanneer de spraakverbinding tot stand gekomen is.



### Intercom

Als er meerdere binnenstations parallel met elkaar verbonden zijn, dan kan tussen deze binnenstations een gesprek gevoerd worden.

Als u in de stand-by-modus op de alarmtoets drukt, dan is op alle parallel aangesloten binnenstations een oproepsignaal te horen. Zodra op een van deze binnenstations de handset opgenomen wordt of op de spreektoets gedrukt wordt, dan is de spraakverbinding geactiveerd. Om het gesprek te beëindigen plaatst u de handset op de binnenuit of drukt u op de spreektoets.

### Monitor activeren / extra camera's doorschakelen

Met de monitortoets kunt u te allen tijde toezicht houden op het toegangsgebied zonder dat iemand op de beldrukknop gedrukt heeft. Door nogmaals op de monitortoets te drukken, schakelt de monitor uit.



**OPMERKING:** Als er één of meer extra camera's (model: VD 500 XCam) of meerdere buitenstations aangesloten zijn, dan kunnen deze door de monitortoets geactiveerd worden. Wanneer u de eerste keer op de monitortoets drukt wordt de camera van het buitenstation geactiveerd, bij de tweede keer drukken wordt er doorgeschakeld naar de eerste extra camera en bij de derde keer drukken naar de tweede extra camera. Wanneer alle camera's doorgeschakeld zijn, dan is het beeld van de eerste camera weer te zien. U kunt de monitor uitsluitend uitschakelen door twee keer op de spreektoets te drukken of u wacht ca. 60 seconden tot de installatie vanzelf weer naar de stand-by-modus gaat.



### Helderheid van de monitor instellen

De helderheid van de monitor kan met de helderheidstoets in 7 stappen worden ingesteld. Iedere keer wanneer u op de helderheidstoets drukt wordt de helderheid 1 niveau hoger ingesteld; na het hoogste niveau gaat de helderheid weer terug naar het laagste niveau.



### Contrast van de monitor instellen

Het contrast van de monitor kan met de contraststoets in 7 stappen worden ingesteld. Iedere keer wanneer u op de contraststoets drukt wordt het contrast 1 niveau hoger ingesteld; na het hoogste niveau gaat het contrast weer terug naar het laagste niveau.



### Kleurverzadiging van de monitor instellen

De kleurverzadiging van de monitor kan met de kleurverzadigingstoets in 7 stappen worden ingesteld. Iedere keer wanneer u op de kleurverzadigingstoets drukt wordt de kleurverzadiging 1 niveau hoger ingesteld; na het hoogste niveau gaat de kleurverzadiging weer terug naar het laagste niveau.



### TECHNISCHE GEGEVENS

Voedingsspanning: 15 volt DC  
Stroomopname: 220 ± 50 mA  
Temperatuurbereik: -10° tot + 50°C  
Maximale luchtvochtigheid: 85%

## AANWIJZING

### Aanwijzing over de CE-conformiteit

Onder invloed van sterke statische, elektrische of hoogfrequente velden (ontladingen, mobiele telefoons, radiozendingen, GSM's, microgolven) kan de werking van de toestellen (het toestel) nadelig worden beïnvloed.

### Reiniging en verzorging

Toestellen aangesloten op de elektriciteit, vóór het reinigen van het stroomnet loskoppelen (stekker uit het stopcontact trekken). Het oppervlak van de behuizing kan worden gereinigd met een zachte doek bevochtigd in zeepsop. U mag geen schuurmiddelen of chemische producten gebruiken. Afzetting van stof op verlichtingsgleuven, enkel met een borsteltje wegvegen en eventueel met een stofzuiger wegzuigen. De zuigpijp niet rechtstreeks tegen het toestel houden.

### Veiligheidsaanwijzingen

Bij beschadiging van behuizingen, stekkers, voedingskabels of aan de isolatie, dient het toestel onmiddellijk buiten gebruik te worden gesteld en de voedingsleidingen afgesloten te worden. **STROOMSCHOK - LEVENSGEVAAR** (Stroomstekker uit het stopcontact trekken!) Schade onmiddellijk door een vakman laten herstellen!



**U mag zelf niet trachten de reparatie uit te voeren!**

## 2 JAAR BEPERKTE GARANTIE

Voor de duur van twee jaar na de datum van aankoop wordt gegarandeerd, dat de bedwelmend-gas-melder vrij is van defecten in materiaal en ontwerp. Dit is slechts van toepassing, wanneer het apparaat normaal gebruikt wordt en regelmatig onderhouden wordt. De verplichtingen die onder deze garantie vallen, zijn beperkt tot de reparatie of het vervangen van enig onderdeel van de bedwelmend-gas-melder en gelden slechts onder de voorwaarde, dat er geen onbevoegde wijzigingen of reparatiepogingen uitgevoerd zijn. Deze garantie beperkt op geen enkele wijze uw wettelijk rechten als consument.

Aansprakelijkheidsbeperking: De fabrikant kan niet aansprakelijk worden gesteld voor verlies of beschadiging van een of andere aard, inclusief de bijkomende schade of gevolgschade, die direct of indirect het gevolg is van een storing van dit product in geval van een alarm.

## VEILIGHEIDSRICHTLIJNEN

Bij schade die door het niet navolgen van deze gebruikershandleiding wordt veroorzaakt, vervalt het recht op garantie. Voor indirecte schade zijn wij niet aansprakelijk!

Voor schade aan zaken of personen die door ongeschikte bediening of niet-opvolgen van de veiligheidsrichtlijnen veroorzaakt wordt, zijn wij niet aansprakelijk. In deze gevallen vervalt elke aanspraak op garantie! Om veiligheids- en vergunningsredenen (CE) is het niet toegestaan om op eigen houtje het product om te bouwen en/of te veranderen.

De montage van het product komt overeen met beschermingsklasse 1. Als spanningsbron mag uitsluitend een reglementaire netcontactdoos (230V~/50Hz) van het openbare voedingsnet gebruikt worden. Toestellen die via de netspanning worden gevoed, horen niet in kinderhanden thuis. Wees daarom in aanwezigheid van kinderen extra voorzichtig.

Haal het product niet uit elkaar! Er bestaat gevaar op een levensgevaarlijke elektrische schok! Laat het verpakkingsmateriaal niet achteloos rondslingeren, plastic folie/ zakken, polystyreendelen enz. kunnen in kinderhanden gevaarlijk speelgoed worden.

De binneneenheden zijn alleen geschikt voor droge binnenruimtes (geen badkamers of andere vochtige ruimtes). Vermijd dat de apparaten vochtig of nat worden. Er is gevaar op een levensgevaarlijke elektrische schok!

In bedrijfsgebouwen moeten de veiligheidsvoorschriften van het verbond van bedrijfsverenigingen voor elektrische installaties en bedrijfsmiddelen worden gerespecteerd. Wend u tot een vakman als u twijfelt over de werkwijze, de veiligheid of de aansluiting van het toestel.

Ga voorzichtig om met het product - door stoten, slagen of een val van al geringe hoogte wordt het beschadigd.

Wijzigingen voorbehouden zonder voorafgaandelijke kennisgeving. In het kader van onze productverzorging en optimalisering van onze toestellen, kan de inhoud afwijken van de vermeldingen op de verpakking.

NL

Deze gebruiksaanwijzing is een publicatie van m-e GmbH modern-electronics,  
An den Kolonaten 37, 26160 Bad Zwischenahn/Duitsland

Deze gebruiksaanwijzing voldoet aan de technische eisen bij het ter perse gaan. Wijzigingen in techniek en uitrusting voorbehouden.

Abb. 1  
DIAGRAM 1  
ILLUSTRATION 1  
AFBEELDING 1

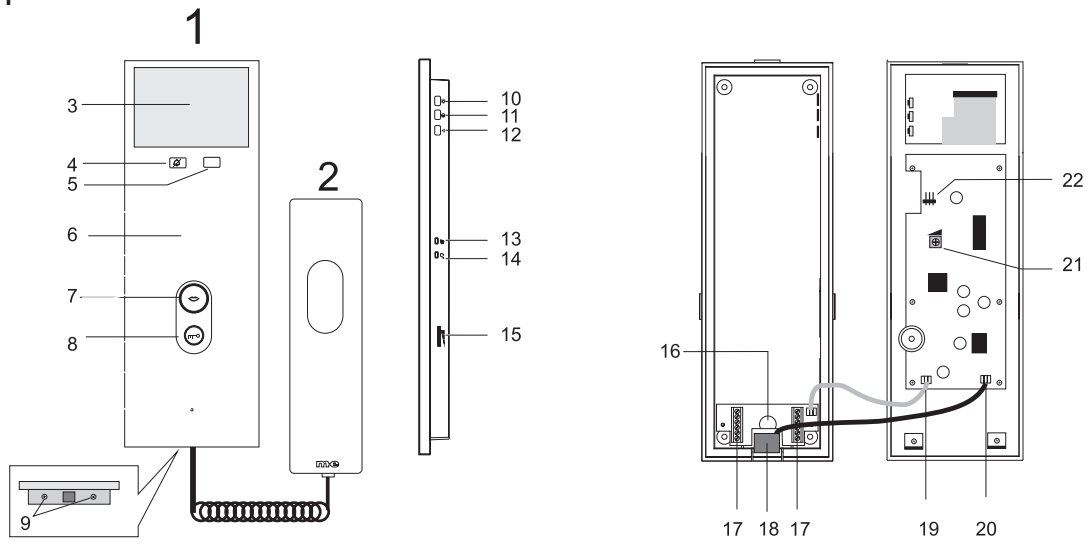


Abb. 2  
DIAGRAM 2  
ILLUSTRATION 2  
AFBEELDING 2

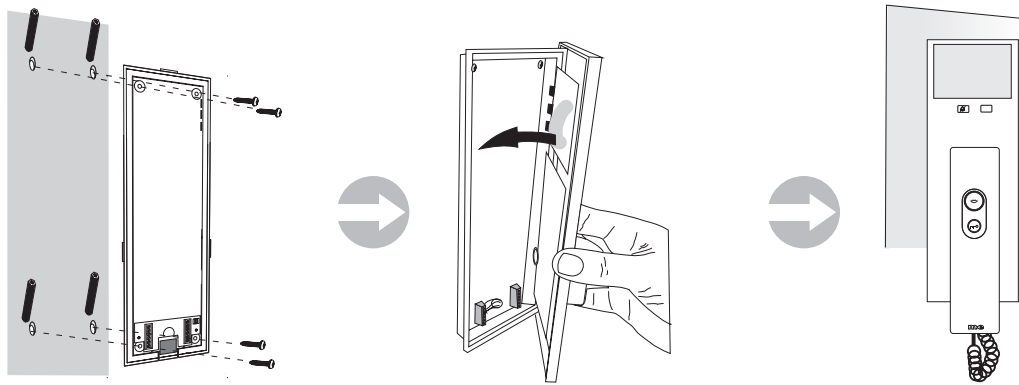
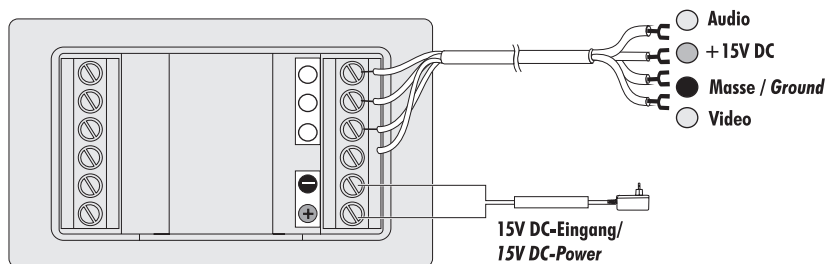
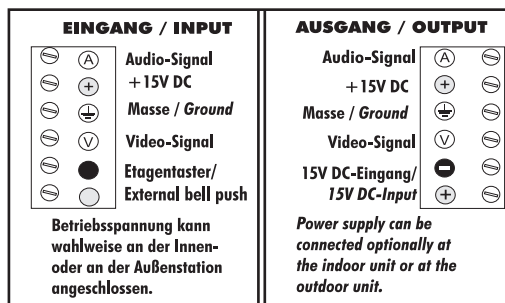


Abb. 3  
DIAGRAM 3  
ILLUSTRATION 3  
AFBEELDING 3





"Hiermit erklärt die me GmbH modern-electronics, dass sich dieses Gerät in Übereinstimmung

mit den grundlegenden Anforderungen und den übrigen einschlägigen Bestimmungen befindet." KONFORMITÄTSERKLÄRUNG kann unter folgender Adresse gefunden werden:

<http://www.m-e.de/download/ce/vdv505ce.pdf>

