



**ADV-F10**  
**ADV-F10 EX**

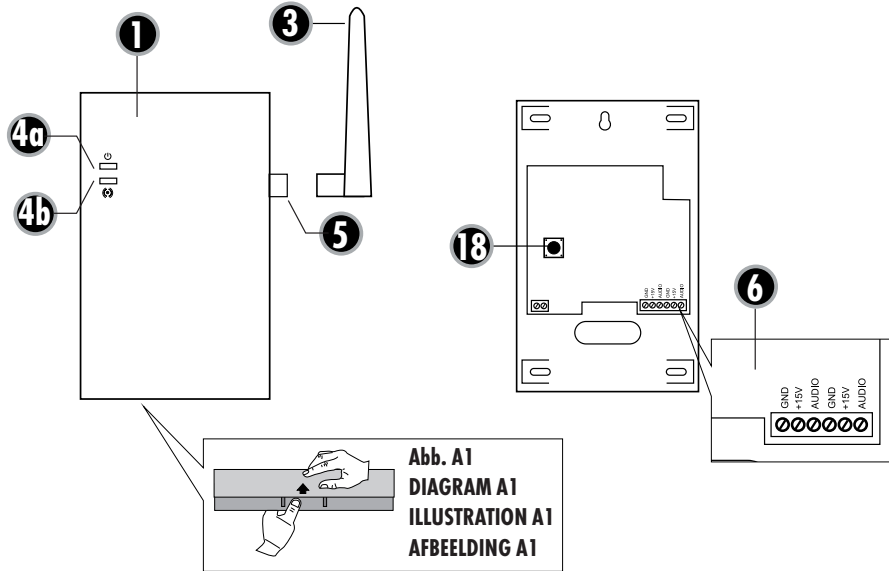
**BETRIEBSANLEITUNG**  
**OPERATING INSTRUCTIONS**  
**MODE D'EMPLOI**  
**GEBRUIKSAANWIJZING**



**A**

**POWERBOX • POWER BOX • POWERBOX • POWERBOX**

Abb. A  
DIAGRAM A  
ILLUSTRATION A  
AFBEELDING A

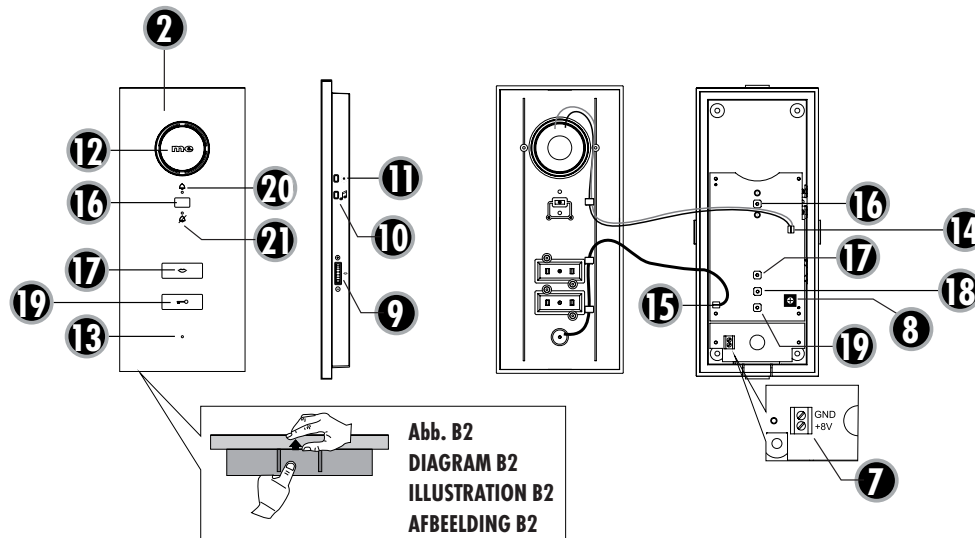


DE

**B**

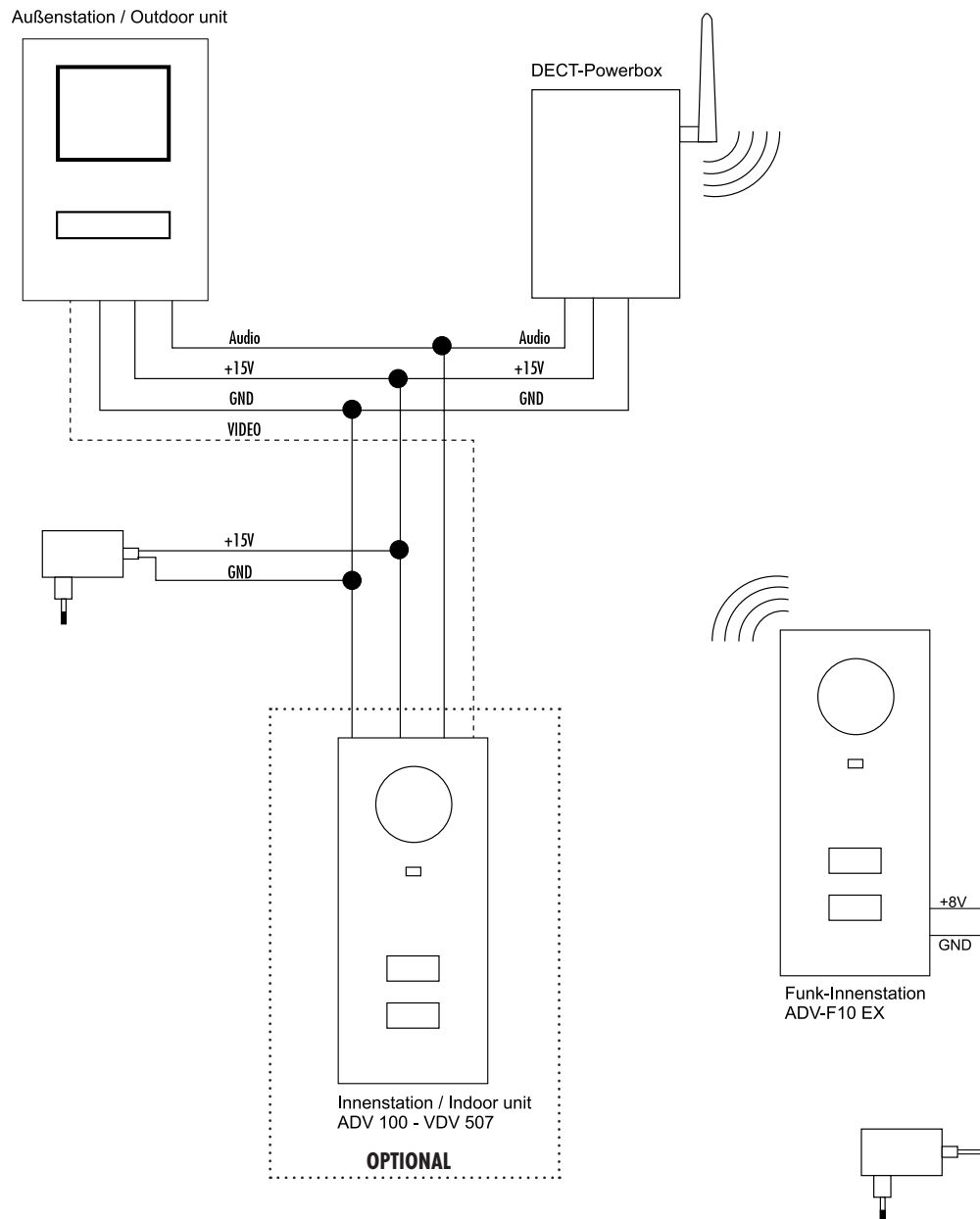
**FUNK-INNENSTATION • WIRELESS INDOOR STATION • STATION INTÉRIEURE SANS FIL • DRAADLOOS BINNENSTATION**

Abb. B  
DIAGRAM B  
ILLUSTRATION B  
AFBEELDING B



ANSCHLUSS-DIAGRAMM • CONNECTION DIAGRAM • SCHEMA DE RACCORDEMENT • AANSLUITSCHEMA

Abb. C  
DIAGRAM C  
ILLUSTRATION C  
AFBEELDING C



DE

## EINLEITUNG

Vielen Dank für den Kauf der Funk-Innenstation ADV-F10, mit der Sie eine bestehende VISTADOOR- oder VISTUS-Türprechanlage um bis zu drei per Funk angeschlossene Innenstationen erweitern können. Dadurch ist es möglich, Innenstationen auch an Positionen im Haus zu montieren, wo eine direkte Kabelverbindung zur Außenstation unmöglich oder zu aufwendig ist.

**i** Bitte lesen Sie sich diese Anleitung aufmerksam durch um Montagefehler zu vermeiden.

**HINWEIS:** Bei Mehrparteien-Anlagen wird für jede Partei ein ADV-F10 benötigt. Die DECT-Powerbox wird wie eine ‚normale‘ Innenstation mit dem System verbunden.

## LIEFERUMFANG

### ADV-F10

- 1x DECT-Powerbox
- 1x Funk-Innenstation
- 1x Steckernetzteil
- 1x Antenne
- 1x Montagematerial (Dübel und Schrauben)
- 1x Betriebsanleitung

### ZUBEHÖR (separat erhältlich)

#### ADV-F10 EX (Zusatz-Innenstation)


- 1x Funk-Innenstation
- 1x Steckernetzteil
- 1x Montagematerial (Dübel und Schrauben)
- 1x Betriebsanleitung

### DECT Antennenverlängerung

- 1x 2m Antennenkabel

## LEGENDE

1. DECT-Powerbox
2. DECT-Innenstation
3. Antenne
- 4a. Power-LED
- 4b. Sendekontroll-LED
5. Antennenanschluss
6. Anschlussterminal
7. Anschlussterminal Spannungsversorgung Innenstation
8. Lautstärkesteller Klingelton

- 
9. Lautstärkesteller Sprache
  10. Melodieauswahltaaste
  11. Alarntaste
  12. Lautsprecher
  13. Mikrofon
  14. Buchse für Lautsprecher
  15. Buchse für Mikrofon
  16. Stummtaste (zum Deaktivieren des Klingeltons)
  17. Sprechtaaste
  18. Pairing-Taaste
  19. Türöffner-Taaste
  20. Status-LED (Power und Verbindung)
  21. Status-LED (Klingelton AN/AUS)

## MONTAGE

**! HINWEIS:** Bei einer Erweiterung eines VISTADOOR-Systems schalten Sie dieses bitte stromlos, bevor Sie die DECT-Powerbox mit dem System verbinden.

### Die DECT-Powerbox ist nur für den Innenbereich geeignet.

Sie sollte möglichst zentral im Haus montiert werden, um eine optimale Funkverbindung im ganzen Haus zu gewährleisten. Die DECT-Powerbox sollte nicht auf oder in der Nähe von Metall(flächen) montiert werden, da hierdurch die Reichweite extrem eingeschränkt werden kann. Um die Antenne optimal positionieren zu können, kann diese mit der separat erhältlichen Antennenverlängerung an die DECT-Powerbox angeschlossen und dadurch optimal ausgerichtet werden.

Die DECT-Powerbox hat jeweils zwei Anschlüsse GND, +15V und Audio. Diese sind parallel geschaltet. Sie wird über drei Adern mit der Außenstation verbunden (s. dazu auch den Anschlussplan).

**! WICHTIG/HINWEIS:** Bevor Sie die DECT-Powerbox und die Innenstation fest einbauen, sollten Sie sie provisorisch an Ihren jeweiligen Montageorten in Betrieb nehmen, um sich zu vergewissern, dass die Reichweite ausreicht.

Nachdem Sie den optimalen Platz in Ihrem Haus gefunden haben, benötigen Sie von dort zu Ihrer Außenstation 3 Adern (Audio, +15V und GND).

### DECT-Powerbox

Die DECT-Powerbox kann entweder mit nur einer Schraube aufgehängt werden (wie z.B. ein Bild) oder durch vier Befestigungslöcher jeweils in den Ecken fest am Montageort angebracht werden.

Die Leitungen sollten mittig im unteren Viertel der DECT-Powerbox aus der Wand geführt werden. Eine eventuell vorhandene Unterputzdose kann von der DECT-Powerbox komplett abgedeckt werden, jedoch ist eine Befestigung darauf nicht vorgesehen.

1. Die DECT-Powerbox muss vor der Montage geöffnet werden. Da das Gehäuse nur zusammengesteckt ist, ist dafür kein Werkzeug erforderlich. Drücken Sie einfach die Lasche auf der Unterseite etwas ein und heben Sie dann den Gehäusedeckel ab, wie in der Abbildung A1 gezeigt.
2. Halten Sie das Rückenteil mit einer Hand an Ihrem Befestigungsort fest und markieren Sie die Löcher mit einem geeigneten Stift.
3. Legen Sie das Rückenteil zur Seite und bohren Sie die Löcher mit einem 6mm-Bohrer.
4. Stecken Sie die mitgelieferten Dübel in die Löcher und verschrauben Sie das Rückenteil.
5. Verbinden Sie die Antenne mit der Powerbox. Diese besitzt dazu einen Schraubanschluss.



**HINWEIS:** Um die Reichweite zu optimieren, können Sie die Antenne mit Hilfe einer separat erhältlichen Antennenverlängerung an einem anderen Ort platzieren.

### DECT-Innenstation

Die DECT-Innenstation wird durch vier Befestigungslöcher jeweils in den Ecken fest am Montageort angebracht. Die Stromversorgung wird von hinten in das Gehäuse eingeführt. Achten Sie beim Anschluss des Netzteils auf korrekte Polung.

1. Die DECT-Innenstation muss vor der Montage geöffnet werden. Da auch hier das Gehäuse nur zusammengesteckt ist, ist dafür kein Werkzeug erforderlich. Drücken Sie einfach die Lasche auf der Unterseite etwas ein und heben Sie dann den Gehäusedeckel ab, wie in der Abbildung B1 gezeigt.  
Achten Sie dabei darauf, die Leitungen für den Lautsprecher und das Mikrofon nicht abzureißen.
2. Um die entsprechenden Löcher zur Befestigung der DECT-Innenstation zu bohren, liegt eine Bohrschablone bei. Richten Sie diese am Montageort ggf. mit einer Wasserwaage aus und befestigen Sie sie mit Klebeband.
3. Bohren Sie die Löcher mit einem 6mm-Bohrer.
4. Stecken Sie die mitgelieferten Dübel in die Löcher und verschrauben Sie das Rückenteil.  
Achten Sie darauf, das Kabel für die Stromversorgung der DECT-Innenstation vorher in das Gehäuse zu führen.

### BEDIENUNG

Nachdem alle Komponenten installiert wurden, können Sie die Stromversorgung herstellen, zuerst an der Außenstation und der DECT-Powerbox, danach an der DECT-Innenstation.

An der DECT-Powerbox muss dann die rote Power-LED (4a) leuchten. An der DECT-Innenstation sollte die Status-LED (20) erst abwechselnd rot/blau blinken und nach kurzer Zeit dauerhaft leuchten. Danach ist die Anlage betriebsbereit und es kann an der Außenstation geklingelt werden.

#### Ablauf

1. Klingeltaste an der Außenstation drücken
2. Die blaue LED (4b) der DECT-Powerbox blinkt und die Innenstation(en) gibt (geben) die eingestellte Klingelmelodie wieder.
3. Innerhalb von 60 Sekunden kann jetzt die Sprechstaste (17) gedrückt werden und mit dem Besucher gesprochen werden. Alle anderen Innenstationen hören sofort mit dem Klingeln auf.
4. Ein eventuell an der Außenstation angeschlossener Türöffner kann während des Gesprächs durch Drücken der Türöffner-Taste (19) aktiviert werden.
5. Um das Gespräch zu beenden, drücken Sie einmal auf die Sprechstaste (17).



**HINWEIS:** Nach ca. 60 Sekunden schaltet sich die DECT-Innenstation automatisch wieder in den Standby-Betrieb zurück.

#### Klingelmelodie einstellen

Um den eingestellten Klingelton zu hören, können Sie einfach an der Außenstation klingeln.

1. Durch Drücken der Taste (10) wird der nächste Klingelton abgespielt.
2. Nachdem der von Ihnen gewünschte Ton gespielt wurde, warten Sie ca. 10 Sekunden, danach ist der Klingelton eingestellt.

#### Lautstärke der Klingelmelodie einstellen

1. Öffnen Sie die Innenstation, indem Sie die untere Lasche des Gehäuses etwas eindrücken und das Frontgehäuse nach vorne ziehen, wie in der Abbildung gezeigt.
2. Mit dem Potentiometer (8) auf der Platine wird die Lautstärke des Klingeltons eingestellt. Drehen im Uhrzeigersinn erhöht die Lautstärke, gegen den Uhrzeigersinn verringert sie



**HINWEIS:** Achten Sie darauf, das Potentiometer nicht zu überdrehen. Es lässt sich nur ca. 320° drehen.

### Klingelton deaktivieren

Mit der Taste (16) unterhalb des Lautsprechers kann die Klingelmelodie auf Lautlos geschaltet werden, um z.B. während der Mittagszeit nicht gestört zu werden.

Wurde die Klingelmelodie deaktiviert, leuchtet die LED (21) unterhalb des Tasters rot.

### Gesprächslautstärke der Innenstation einstellen

Mit dem seitlichen Potentiometer (9) kann die Gesprächslautstärke stufenlos eingestellt werden. Drehen Sie das Rad nach oben, um die Lautstärke zu erhöhen, bzw nach unten, um sie zu verringern.

### Alarmtaste

Wird die Alarmtaste (11) gedrückt, während die Sprech-Verbindung zur Außenstation hergestellt ist, ertönt ein Alarmsignal an der Außenstation. Ist keine Verbindung mit der Außenstation hergestellt ist diese Taste ohne Funktion.



### Pairing / Anlernen zusätzlicher Innenstationen

Die mitgelieferte Innenstation ist bereits mit der DECT-Powerbox verbunden. Daher ist es im Normalfall nicht notwendig, diese Schritte durchzuführen.

Es können insgesamt 3 Inneneinheiten an eine DECT-Powerbox angelehnt werden. Gehen Sie die folgenden Schritte für jede Innenstation nacheinander durch.

1. Halten Sie die Pairing-Taste (18) der DECT-Powerbox für ca. 5 Sekunden gedrückt, bis die blaue LED blinkt.
2. Halten Sie die Pairing-Taste (18) der DECT-Innenstation für ca. 5 Sekunden gedrückt und lassen sie dann los.
3. Jetzt ist die Inneneinheit angelehnt.

## TECHNISCHE DATEN

### DECT-Powerbox

Betriebsspannung:	15 V DC
Stromverbrauch:	ca. 170mA +-50mA
Temperaturbereich:	-10°C bis +50°C
Abmessungen:	88x150x25 mm

### DECT-Innenstation

Betriebsspannung:	8 V DC
Stromverbrauch:	ca. 170mA +- 50mA
Temperaturbereich: -	10°C bis +50°C
Abmessungen:	88x200x22

Frequenz:	1,8GHz
Reichweite (Freifeld):	ca. 100m



## HINWEISE

Unter Einwirkung von starken statischen, elektrischen oder hochfrequenten Feldern (Entladungen, Mobiltelefonen, Funkanlagen, Handys, Mikrowellen) kann es zu Funktionsbeeinträchtigungen der Geräte (des Gerätes) kommen.

### Reinigung und Pflege

Netzbetriebene Geräte vor dem Reinigen vom Netz trennen (Stecker ziehen). Die Oberfläche des Gehäuses kann mit einem mit Seifenlauge angefeuchtetem weichen Tuch gereinigt werden. Verwenden Sie keine Scheuermittel oder Chemikalien. Staubablagerungen an Lüftungsschlitzen nur mit einem Pinsel lösen und gegebenenfalls mit einem Staubsauger absaugen. Die Saugdüse nicht direkt an das Gerät halten.



## SICHERHEITSHINWEISE

Bei Schäden, die durch Nichtbeachten dieser Bedienungsanleitung verursacht werden, erlischt der Garantieanspruch. Für Folgeschäden übernehmen wir keine Haftung!

Bei Sach- oder Personenschäden, die durch unsachgemäße Handhabung oder Nichtbeachten der Sicherheitshinweise verursacht werden, übernehmen wir keine Haftung. In solchen Fällen erlischt jeder Garantieanspruch!

Verwenden Sie dieses Produkt nicht in Krankenhäusern oder sonstigen medizinischen Einrichtungen. Obwohl dieses Gerät nur relativ schwache Funksignale aussendet, könnten diese dort zu Funktionsstörungen von lebenserhaltenden Systemen führen. Gleiches gilt möglicherweise in anderen Bereichen.

Aus Sicherheits- und Zulassungsgründen (CE) ist das eigenmächtige Umbauen und/oder Verändern des Produkts nicht gestattet.



### Zerlegen Sie das Produkt nicht!

Lassen Sie das Verpackungsmaterial nicht achtlos liegen, Plastikfolien/-tüten, Styroporsteile etc. könnten für Kinder zu einem gefährlichen Spielzeug werden.

Das Gerät ist nur für trockene Innenräume geeignet (keine Badezimmer o.ä. Feuchträume). Vermeiden Sie das Feucht- oder Nasswerden des Geräts.

Wenden Sie sich an eine Fachkraft, wenn Sie Zweifel über die Arbeitsweise, die Sicherheit oder den Anschluss des Geräts haben.

Gehen Sie vorsichtig mit dem Produkt um - durch Stöße, Schläge oder dem Fall aus bereits geringer Höhe wird es beschädigt.

## 2 JAHRE BESCHRÄNKTE GARANTIE

Es wird für die Dauer von 2 Jahren ab Kaufdatum gewährleistet, dass dieses Produkt frei von Defekten in den Materialien und in der Ausführung ist. Dies trifft nur zu, wenn das Gerät in üblicher Weise benutzt wird und regelmäßig instand gehalten wird. Die Verpflichtungen dieser Garantie werden auf die Reparatur oder den Wiedereinbau irgendeines Teils des Gerätes begrenzt und gelten nur unter der Bedingung, dass keine unbefugten Veränderungen oder versuchte Reparaturen vorgenommen wurden. Ihre gesetzlichen Rechte als Kunde werden in keiner Weise durch diese Garantie beeinträchtigt.



### Bitte beachten Sie!

Es besteht kein Anspruch auf Garantie in u. a. folgenden Fällen:

- Bedienungsfehler
- Falsche Codierung/Kanalwahl
- Störungen durch andere Funkanlagen (z.B. Handybetrieb)
- Fremdeingriffe/-wirkungen
- Mechanische Beschädigungen
- Feuchtigkeitsschäden
- Kein Garantie-Nachweis (Kaufbeleg)

Bei Schäden, die durch Nichtbeachten dieser Bedienungsanleitung verursacht werden, erlischt der Garantieanspruch. Für Folgeschäden übernehmen wir keine Haftung! Bei Sach- oder Personenschäden, die durch unsachgemäße Handhabung oder Nichtbeachten der Sicherheitshinweise verursacht werden, übernehmen wir keine Haftung. In solchen Fällen erlischt jeder Garantieanspruch!



### Haftungsbeschränkung

Der Hersteller ist nicht für den Verlust oder die Beschädigung irgendwelcher Art einschließlich der beiläufigen oder Folgeschäden haftbar, die direkt oder indirekt aus der Störung dieses Produktes resultieren.

### DE

Diese Bedienungsanleitung ist eine Publikation der  
m-e GmbH modern-electronics,  
An den Kolonaten 37, 26160 Bad Zwischenahn

Diese Bedienungsanleitung entspricht dem technischen Stand bei Drucklegung. Änderung in Technik und Ausstattung vorbehalten.

**A**

**POWERBOX • POWER BOX • POWERBOX • POWERBOX**

Abb. A  
DIAGRAM A  
ILLUSTRATION A  
AFBEELDING A

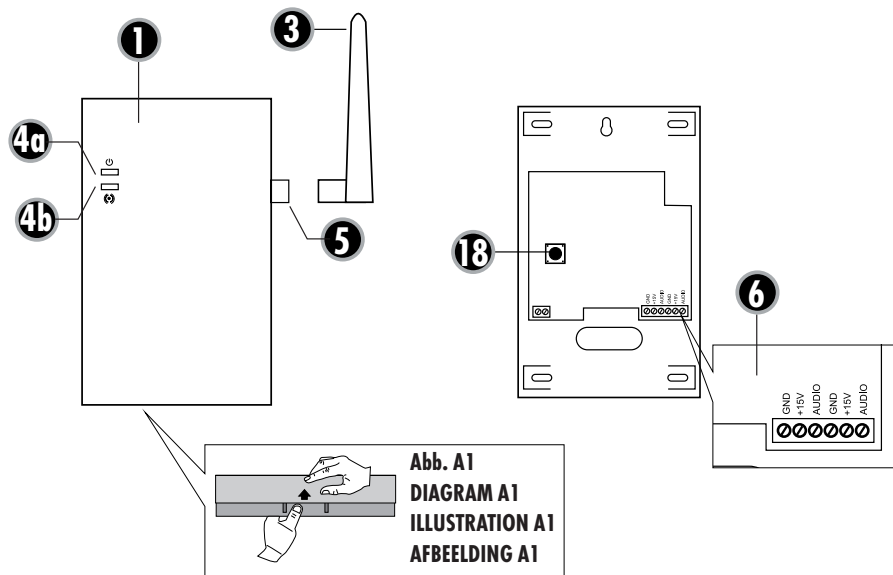


Abb. A1  
DIAGRAM A1  
ILLUSTRATION A1  
AFBEELDING A1

GB

**B**

**FUNK-INNENSTATION • WIRELESS INDOOR STATION • STATION INTÉRIEURE SANS FIL • DRAADLOOS BINNENSTATION**

Abb. B  
DIAGRAM B  
ILLUSTRATION B  
AFBEELDING B

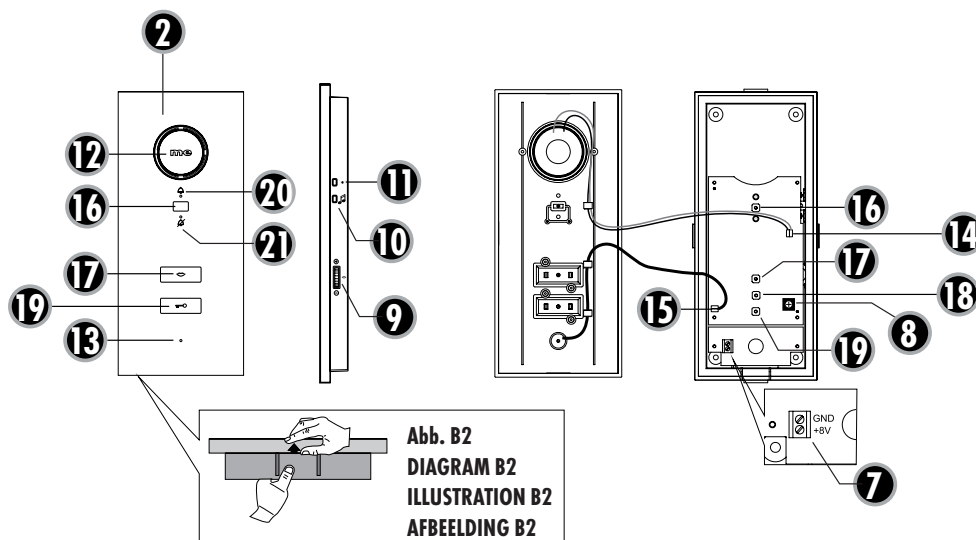
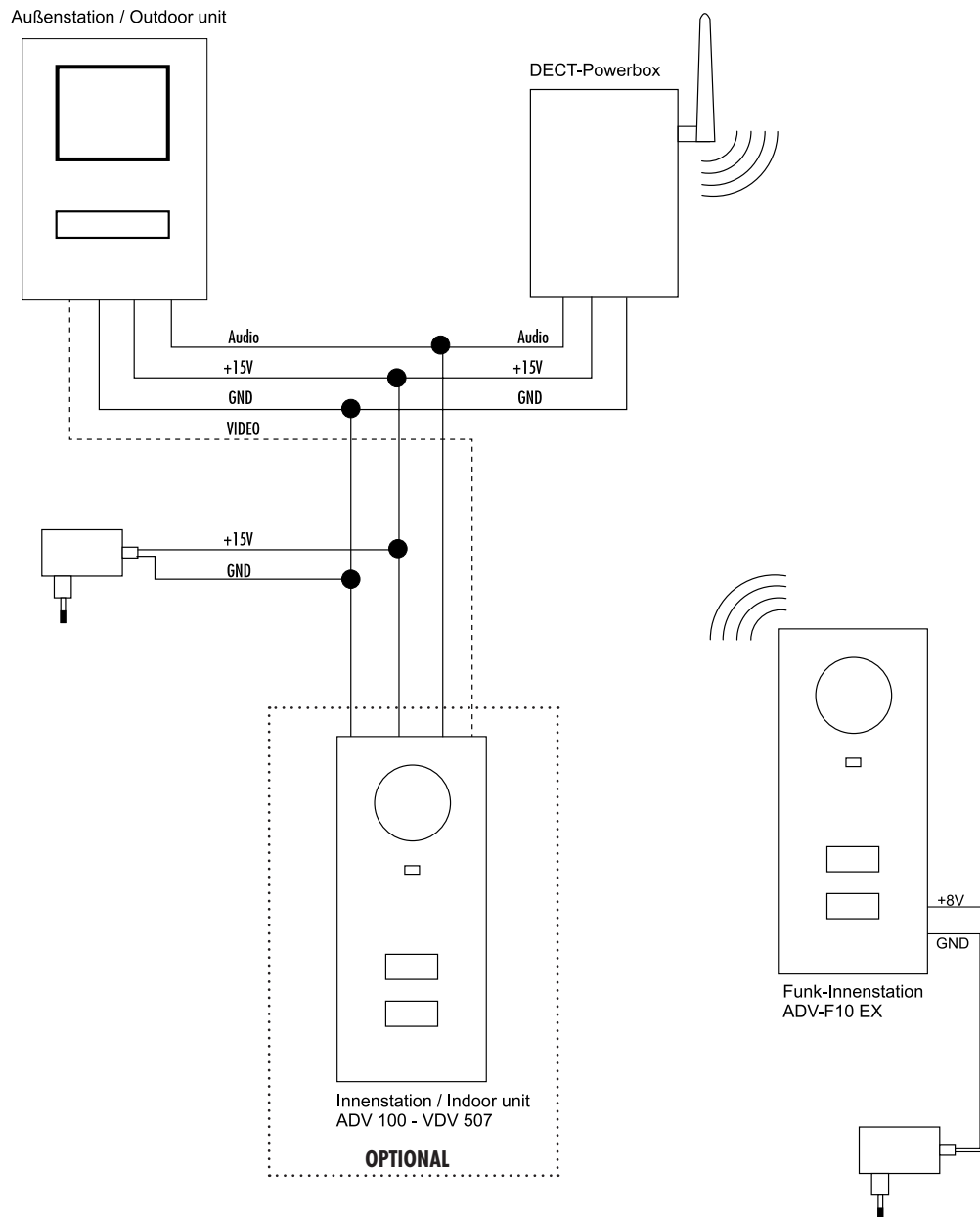


Abb. B2  
DIAGRAM B2  
ILLUSTRATION B2  
AFBEELDING B2

**ANSCHLUSS-DIAGRAMM • CONNECTION DIAGRAM • SCHEMA DE RACCORDAMENTO • AANSLUITSCHEMA**

**Abb. C  
DIAGRAM C  
ILLUSTRATION C  
AFBEELDING C**



GB

## INTRODUCTION

Thank you for purchasing the wireless indoor station ADV-F10, which can be used to extend an existing VISTADOOR or VISTUS intercom system by up to three wirelessly connected indoor stations. This makes it possible to install indoor stations in places in the house where a direct cable connection to the outdoor station is impossible or too complicated.

**Please read these instructions carefully in order to avoid installation errors.**



**NOTE:** In systems with several parties, one ADV-F10 is required for each party. The DECT power box is connected to the system in the same way as a 'normal' indoor station.

## SCOPE OF DELIVERY

### ADV-F10

- 1x DECT power box
- 1x Wireless indoor station
- 1x Power supply plug
- 1x Antenna
- 1x Installation materials (dowels and screws)
- 1x Operating instructions

### ADV-F10 EX

- 1x Wireless indoor station
- 1x Power supply plug
- 1x Installation materials (dowels and screws)
- 1x Operating instructions

**Antenna extension** (separately available)

## LEGENDE

1. DECT power box
2. DECT indoor station
3. Antenna
- 4a. Power LED
- 4b. Transmission control LED
5. Antenna connection
6. Contact terminal
7. Contact terminal for indoor station power supply
8. Volume control for ring tone
9. Volume control for speech
10. Melody selection button
11. Alarm button



12. Loudspeaker
13. Microphone
14. Socket for loudspeaker
15. Socket for microphone
16. Mute button (to deactivate the ring tone)
17. Push-to-talk button
18. Pairing button
19. Door-opener button
20. Status LED (power and connection)
21. Status LED (ring tone ON/OFF)

## INSTALLATION



**NOTE:** When expanding a VISTADOOR system please disconnect it from mains before connecting the DECT power box with the system.

**The DECT power box is only suitable for indoor use.**

It should be installed as centrally as possible in the house in order to guarantee optimum wireless connections in the entire house. The DECT power box should not be installed on or close to metal (surfaces) as this can drastically limit the range. The antenna can be connected to the DECT power box with the separately available antenna extension to position the antenna optimally and thus align it optimally. The DECT power box has two connections each for GND, +15V and audio. These are connected in parallel. The power box is connected to the outdoor station with three wires (also see connection plan).



**IMPORTANT/NOTE:** Before installing the DECT power box and the indoor station in a fixed position, you should operate them provisionally at their assembly location to ensure that the range is sufficient.

**Once you have found the optimum location in your house, you will need 3 wires from there to your outdoor station (audio, +15V and GND).**

## DECT power box

The DECT power box can be hung either with a screw (like a picture, for example) or fixed at the location using four installation holes in the corners.

The wires should be fed out of the wall in the lower quarter of the DECT power box. Any existing flush-mounted box can be completely covered by the DECT power box but no provision is made to attach the product to this box.

1. The DECT power box must be opened before installation. No tools are required as the casing is only clicked together. Simply press the tab on the bottom inwards slightly and then lift the casing lid off the box as shown in figure A1.
2. Hold the back section with one hand and mark the holes with a suitable pen.
3. Lay the back section to one side and drill the holes with a 6 mm drill.
4. Insert the included dowels into the holes and screw the back section on.
5. Connect the antenna to the power box. It has a screw connection for this purpose.

**i** **NOTE:** To optimize the range, you can place the antenna at a different location using a separately available antenna extension.

### DECT indoor station

The DECT indoor station is installed in fixed position using four installation holes in the corners. The power supply is fed into the casing from behind. Ensure correct polarity when connecting the power supply.

1. The DECT indoor station must be opened before installation. As this casing is also only clicked together, no tools are necessary here either. Simply press the tab on the bottom inwards slightly and then lift the casing lid off the box as shown in figure B1. Take care not to rip off the wires for the loudspeaker and the microphone.
2. A drilling template is included to drill the corresponding holes to attach the DECT indoor station. Then, align this at the installation location, using a spirit level if necessary, and stick it to the wall with tape.
3. Drill the holes with a 6mm drill.
4. Insert the included dowels into the holes and screw the back section on.  
Ensure that you feed the cable for the power supply to the DECT indoor station into the casing beforehand.

### OPERATION

You can connect the power once all components have been installed, first at the outdoor station and the DECT power box and then at the DECT indoor station.

The red power LED (4a) should then light up on the DECT power box. On the DECT indoor station, the status LED (20) should first flash alternately red/blue and then light permanently after a short time. The system is then ready for operation and the bell can be activated at the outdoor station.

### Procedure

1. Press the bell button on the outdoor station
2. The blue LED (4b) on the DECT power box flashes and the indoor station(s) play(s) the set ring melody.
3. Within 60 seconds, the press to talk button (17) can be pressed and a conversation held with the visitor. All other indoor stations immediately stop ringing.
4. Any door opener that is connected to the outdoor station can be activated during the conversation by pressing the door opener button (19).
5. To end the conversation, press the press to talk button once (17).

**i** **Note:** after approximately 60 seconds, the DECT indoor station automatically switches back to standby mode.

### Set the ring melody

To hear the programmed ring tone, you can simply ring from the outdoor station.

1. Press the button (10) to hear the next ring tone.
2. Once the tone that you wish to use is played, wait 10 seconds. The ring tone is then programmed.

### Set the volume of the ring melody

1. Open the indoor station by pressing the bottom tab on the casing a little and pull the front casing forwards, as shown in the illustration.
2. The volume of the ring tone is set using the potentiometer (8) on the circuit board. Turn it in a clockwise direction to increase the volume and in an anti-clockwise direction to reduce the volume.

**i** **NOTE:** Ensure that you do not overwind the potentiometer. It can only be turned by approx. 320°.

### Deactivating the ring tone

Use the button (16) below the loudspeaker to set the ring melody to silent, for example, so that you are not disturbed during your lunch break. The LED under the button (21) lights up red if the ring melody is deactivated.

### Set the conversation volume on the indoor station

The potentiometer (9) on the side can be used to set the conversation volume to any level. Turn the wheel upwards to increase the volume and downwards to reduce it.

### Alarm button

If the alarm button (11) is pressed during a conversation with the outdoor station, then an alarm will sound at the outdoor station. This button is without function if there is no connection to the outdoor station.

 **Pairing / Training additional receivers**

The included indoor station is already connected to the DECT power box, so it is normally not necessary to carry out these steps.

A total of 3 indoor units can be programmed to one DECT power box. Follow these steps for each indoor station in turn.

1. Hold the pairing button (18) on the DECT power box down for approx. 5 seconds until the blue LED flashes.
2. Hold the pairing button (18) on the DECT indoor station for approx. 5 seconds and then release it.
3. The indoor unit has now been programmed.

**TECHNICAL DATA**
**DECT power box**

Supply voltage:	15 V DC
Power consumption:	approx. 170mA +-50mA
Temperature range:	-10°C to +50°C
Dimensions:	88x150x25

**DECT indoor station**

Supply voltage:	8 V DC
Power consumption:	approx. 170mA +- 50mA
Temperature range: -	10°C to +50°C
Dimensions:	88x200x22 mm

Frequency:	1.8GHz
Range (free field):	approx. 100m

 **NOTES**

The functionality of the unit can be affected by the influence of strong static, electrical or high frequency fields (discharging, mobile phones, radios, microwaves).

**Cleaning and maintenance**

Always disconnect mains powered units from the mains supply before cleaning (disconnect the plug). The unit housing can be cleaned using a soapy soft cloth. Do not use any abrasive materials or chemicals. Remove dust build-up from ventilation slits using a brush and clean up using a vacuum cleaner. Do not hold the vacuum cleaner nozzle directly against the unit.

 **SAFETY NOTES**

The warranty will be null and void in case of damages arising from violations of these operating instructions. We are not liable for consequential damages!

We accept no liability for material damages or injuries arising from inappropriate use or violation of the safety instructions. In such cases all warranty claims are null and void!

Do not use this product in hospitals or other medical facilities. Although this device transmits only relatively weak radio signals, the signals may in such locations result in malfunctioning of systems critical to life. The same may apply to other areas.

For reasons of safety and licensing (CE), unauthorised conversion and / or modification of the product is prohibited.

 **Do not take the product apart!**

Do not leave packaging material lying about since plastic foils and pockets and polystyrene parts etc. could be lethal toys for children.

The device is suitable only for dry interior rooms (not bathrooms and other moist places). Do not allow the device to get moist or wet.

Please consult a specialist should you have doubts regarding the method of operation, the safety, or the connections of the device.

Handle the product with care - it is sensitive to bumps, knocks or falls even from low heights.

**2 YEAR LIMITED GUARANTEE**

For two years after the date of purchase, the defect-free condition of the product model and its materials is guaranteed. This guarantee is only valid when the device is used as intended and is subject to regular maintenance checks. The scope of this guarantee is limited to the repair or reinstallation of any part of the device, and is only valid if no unauthorised modifications or attempted repairs have been undertaken. Customer statutory rights are not affected by this guarantee.

 **Please note!**

No claim can be made under guarantee in the following circumstances:

- Operational malfunction
- Empty batteries or faulty accumulator
- Erroneous coding/channel selection

- Fault through other radio installation (i.e. mobile operation)
- Unauthorised modifications / actions
- Mechanical damage
- Moisture damage
- No proof of guarantee (purchase receipt)

Claims under warranty will be invalidated in the event of damage caused by non-compliance with the operating instructions. We do not accept any responsibility for consequential damage! No liability will be accepted for material damage or personal injury caused by inappropriate operation or failure to observe the safety instructions. In such cases, the guarantee will be rendered void.

 **Liability limitation**

The manufacturer is not liable for loss or damage of any kind including incidental or consequential damage which is the direct or indirect result of a fault to this product.

**GB**

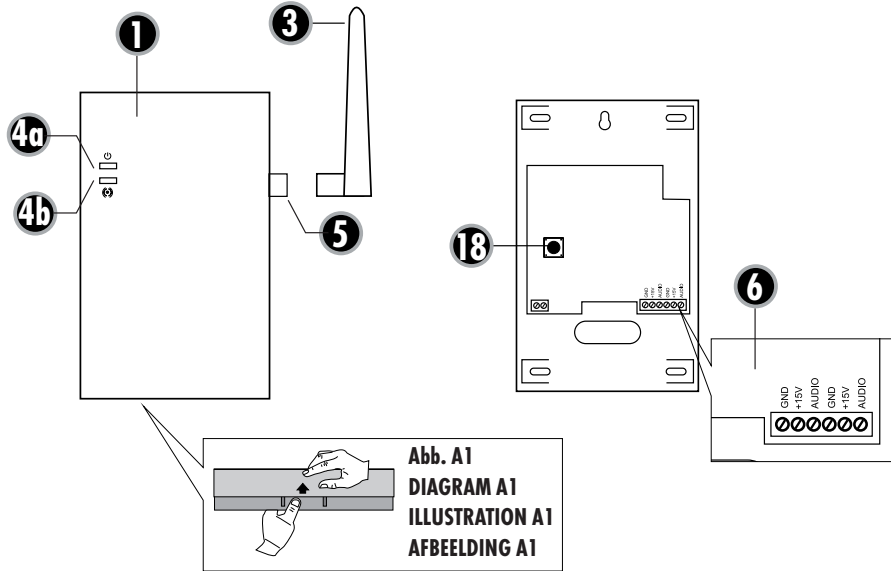
These operating instruction are published by  
m-e GmbH modern-electronics,  
An den Kolonaten 37, 26160 Bad Zwischenahn/Germany

The operating instructions reflect the current technical specifications at time of print. We reserve the right to change the technical or physical specifications.

**A**

**POWERBOX • POWER BOX • POWERBOX • POWERBOX**

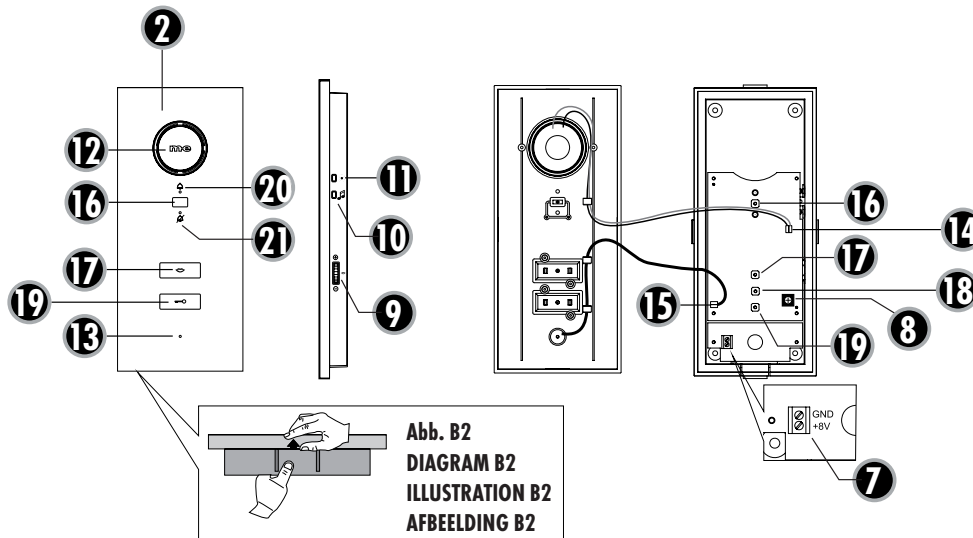
Abb. A  
DIAGRAM A  
ILLUSTRATION A  
AFBEELDING A



**B**

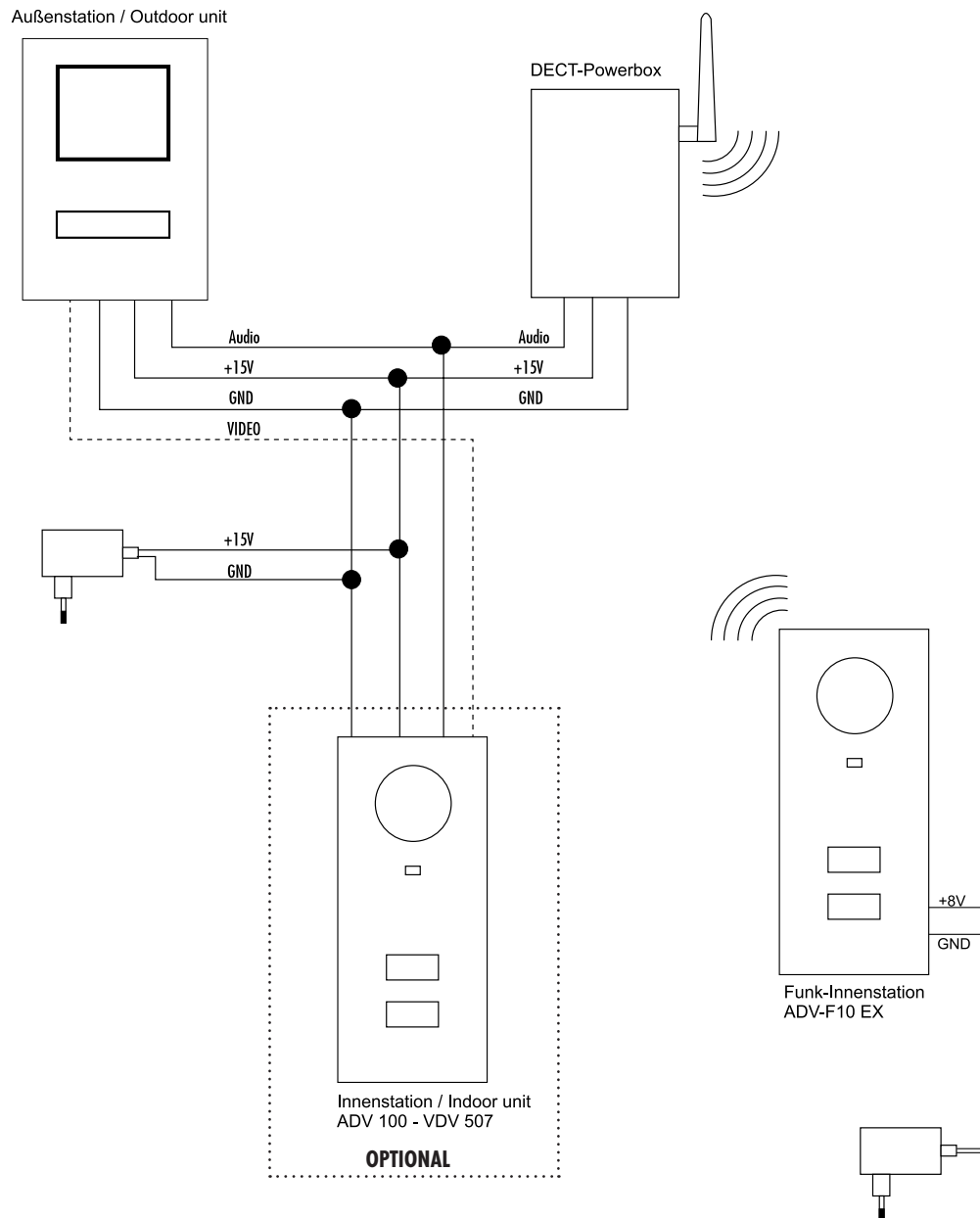
**INNENSTATION • WIRELESS INDOOR STATION • STATION INTÉRIEURE SANS FIL • DRAADLOOS BINNENSTATION**

Abb. B  
DIAGRAM B  
ILLUSTRATION B  
AFBEELDING B



ANSCHLUSS-DIAGRAMM • CONNECTION DIAGRAM • SCHEMA DE RACCORDEMENT • AANSLUITSCHEMA

Abb. C  
DIAGRAM C  
ILLUSTRATION C  
AFBEELDING C



FR

## INTRODUCTION

Nous vous remercions d'avoir acheté la station intérieure sans fil ADV-F10 grâce à laquelle vous pouvez ajouter jusqu'à trois stations intérieures sans fil à votre système d'interphones VISTADOOR ou VISTUS existant. Il est ainsi possible d'installer des stations intérieures à des endroits de la maison où la connexion filaire directe à la station extérieure est soit impossible, soit trop compliquée à réaliser.



**Lisez attentivement cette notice d'utilisation afin d'éviter des erreurs de montage.**

**REMARQUE :** en présence d'un système pour plusieurs unités, une station ADV-F10 est nécessaire pour chaque unité. La Powerbox DECT (boîtier d'accès sans fil) est reliée au système comme une station intérieure « normale ».

## PIÈCES FOURNIES

### ADV-F10

- 1 x Powerbox DECT
- 1 x station intérieure sans fil
- 1 x bloc secteur
- 1 x antenne
- 1 x nécessaire de montage (chevilles et vis)
- 1 x notice d'utilisation

### ADV-F10 EX

- 1 x station intérieure sans fil
- 1 x bloc secteur
- 1 x nécessaire de montage (chevilles et vis)
- 1 x notice d'utilisation

**Rallonge d'antenne** (disponible séparément)

## LÉGENDE

1. Powerbox
2. Récepteur intérieur
3. Antenne
- 4a. Témoin d'alimentation à LED
- 4b. Témoin d'appel à LED
5. Prise antenne
6. Borne de connexion
7. Borne de connexion Alimentation Station intérieure
8. Bouton de réglage du volume de la sonnerie



9. Bouton de réglage du volume de la parole
10. Bouton de sélection de la mélodie
11. Bouton d'alarme
12. Haut-parleur
13. Micro
14. Prise haut-parleur
15. Prise micro
16. Bouton mode silencieux (pour désactiver la sonnerie)
17. Bouton de conversation
18. Bouton de jumelage
19. Bouton d'ouverture de la porte
20. Témoin de statut (alimentation et connexion)
21. Témoin de statut (sonnerie ON / OFF)

## MONTAGE



**NOTE:** Lors de l'extension d'un système de VISTADOOR s'il vous plaît débrancher du réseau électrique avant de brancher la Powerbox DECT avec le système.

**La Powerbox DECT est exclusivement destinée à un usage intérieur.**

Pour une connexion sans fil optimale dans toute la maison, il convient de l'installer à un endroit central de la maison. La Powerbox DECT ne doit pas être installée sur ou à proximité de (surfaces en) métal, au risque de réduire considérablement la portée de l'appareil. Pour positionner l'antenne de manière optimale, il est possible de la raccorder à la Powerbox DECT au moyen de la rallonge d'antenne disponible séparément et ainsi, de l'orienter de manière optimale. La Powerbox DECT est équipée de deux bornes de masse, deux bornes +15V et deux bornes audio. Elles sont branchées en parallèle. La Powerbox DECT est connectée à la station extérieure au moyen de trois fils (cf. le schéma de branchement).



**IMPORTANT / REMARQUE :** avant de fixer la Powerbox DECT et la station intérieure de manière définitive, nous vous recommandons de les mettre provisoirement en service aux différents lieux de montage afin de vous assurer que la portée est suffisante.

**Une fois que vous avez trouvé le bon endroit dans votre maison, vous devrez tirer 3 fils (audio, +15V et masse) de la Powerbox DECT à votre station extérieure.**

## Powerbox DECT

La Powerbox DECT peut être soit suspendue au moyen d'une vis unique (comme sur l'illustration), soit installée de manière fixe au moyen

des trous de fixation qui se situent dans chacun des quatre coins de l'appareil.

Les câbles doivent sortir du mur au milieu du quart inférieur de la Powerbox DECT. La Powerbox DECT peut entièrement recouvrir une boîte d'encastrement éventuellement présente à l'endroit prévu, mais une fixation sur la boîte n'est pas prévue.

1. La Powerbox DECT doit être ouverte avant le montage. Le boîtier étant assemblé par emboîtement, aucun outil n'est nécessaire. Appuyez simplement sur la languette présente sur la face inférieure et soulevez le couvercle du boîtier, comme le montre la Figure A1.
2. Tenez la face arrière avec une main contre le lieu de fixation et marquez les trous au moyen d'un stylo adéquat.
3. Posez la face arrière et percez les trous avec une mèche de 6 mm.
4. Introduisez les chevilles dans les trous et fixez la face arrière au moyen des vis.
5. Connectez l'antenne à la Powerbox. Celle-ci est équipée d'une borne à vis.

**i** **REMARQUE** : Afin d'optimiser la portée, vous pouvez placer l'antenne à un endroit différent en utilisant une rallonge d'antenne disponible séparément.

### Station intérieure DECT

La station intérieure DECT est installée de manière fixe au moyen des trous de fixation qui se situent dans chacun des quatre coins de l'appareil. L'alimentation électrique est raccordée par l'arrière du boîtier. Veuillez être attentif à la polarité lors du branchement.

1. La station intérieure DECT doit être ouverte avant le montage. Le boîtier étant assemblé par emboîtement, aucun outil n'est nécessaire. Appuyez simplement sur la languette présente sur la face inférieure et soulevez le couvercle du boîtier, comme le montre la Figure B1. Veillez à ne pas arracher les câbles du haut-parleur et du micro.
2. Un gabarit fourni vous permet de percez les trous de fixation de la station intérieure DECT. Positionnez-le à l'endroit du montage au moyen d'un niveau à bulle et fixez-le avec du ruban adhésif.
3. Percez les trous avec une mèche de 6 mm.
4. Introduisez les chevilles dans les trous et fixez la face arrière au moyen des vis.

N'oubliez pas d'introduire au préalable le câble d'alimentation de la station intérieure DECT dans le boîtier.

### UTILISATION

Une fois l'ensemble des composants installés, vous pouvez mettre le système sous tension : d'abord la station extérieure et la Powerbox, puis la station intérieure DECT.

Le témoin d'alimentation à LED rouge (4a) de la Powerbox DECT doit s'allumer.

Le témoin de statut à LED (20) de la station intérieure DECT devra, dans un premier temps, clignoter alternativement en rouge et en bleu, puis rapidement rester allumé de manière fixe. Le système est alors prêt à l'emploi et il est possible de sonner à la station extérieure.

### Procédure

1. Appuyez sur le bouton de sonnerie de la station extérieure.
2. La LED bleue (4b) de la Powerbox DECT clignote et la / les station(s) intérieure(s) reproduit / reproduisent la mélodie sélectionnée.
3. Il est possible, dans un délai de 60 secondes, d'appuyer sur le bouton de conversation (17) et de parler au visiteur. Toutes les autres stations arrêtent immédiatement de sonner.
4. Si la station extérieure est reliée à un système d'ouverture de porte, il suffit d'appuyer sur le bouton d'ouverture de porte (19) pendant la conversation pour ouvrir.
5. Pour terminer la conversation, veuillez appuyer une fois sur le bouton de conversation (17).

**i** **Remarque** : la station interne DECT repasse automatiquement en mode veille après env. 60 secondes.

### Configurer la mélodie

Pour écouter la mélodie sélectionnée, il vous suffit d'appuyer sur le bouton de la station extérieure.

1. Appuyer sur le bouton (10) permet d'écouter la mélodie suivante.
2. Après avoir entendu la mélodie souhaitée, attendez env. 10 secondes. La mélodie est ainsi mémorisée.

### Régler le volume de la mélodie

1. Ouvrez la station intérieure en appuyant légèrement sur la languette inférieure du boîtier et en tirant la façade vers l'avant, comme le montre l'illustration.
2. Le potentiomètre (8) de la platine permet de régler le volume de la mélodie. En tournant le bouton dans le sens des aiguilles d'une montre, vous augmentez le volume, dans le sens inverse, vous le baissez.

**i** **REMARQUE** : attention à ne pas trop tourner le potentiomètre. Il ne peut être tourné que sur env. 320°.

### Désactiver la sonnerie

Le bouton (16) sous le haut-parleur permet de régler la sonnerie sur le mode silencieux, par ex. pour ne pas être dérangé pendant la pause déjeuner.

Lorsque la sonnerie est désactivée, la LED (21) située sous le bouton s'allume en rouge.

Régler le volume sonore de la parole sur la station intérieure  
Le potentiomètre latéral (9) permet de régler le volume sonore de la parole sans palier. Tournez la molette vers le haut pour augmenter le volume, et vers le bas pour le baisser.

#### Bouton d'alarme

Si le bouton d'alarme (11) est actionné pendant la liaison parole avec la station extérieure, un signal d'alarme retentit sur la station extérieure. Si aucune liaison n'est établie avec la station extérieure, ce bouton ne fonctionne pas.



#### Jumelage des unités intérieures supplémentaires

La station intérieure fournie est déjà jumelée avec la Powerbox DECT. Il n'est donc pas nécessaire d'effectuer ces étapes.

Il est possible de jumeler jusqu'à 3 unités intérieures à une Powerbox DECT. Veuillez effectuer les étapes décrites ci-dessous pour chaque station intérieure.

1. Maintenez le bouton de jumelage (18) de la Powerbox DECT enfoncé pendant env. 5 secondes, jusqu'à ce que la LED bleue clignote.
2. Maintenez le bouton de jumelage (18) de la station intérieure DECT enfoncé pendant env. 5 secondes puis relâchez-le.
3. La station intérieure est maintenant programmée.

### DONNÉES TECHNIQUES

#### Powerbox DECT

Tension de fonctionnement :	15 V DC
Consommation électrique :	env. 170mA +/- 50mA
Plage de température :	- 10°C à + 50°C
Dimensions :	88x150x25

#### Station intérieure DECT

Tension de fonctionnement :	8 V DC
Consommation électrique :	env. 170mA +/- 50mA
Plage de température :	- 10°C à + 50°C
Dimensions :	88x200x22 mm
Fréquence :	1,8GHz
Portée (champ libre) :	env. 100m

### CONSIGNES

L'influence de forts champs statiques, électriques ou haute fréquence (décharges, téléphones mobiles, installations radio, portables, micro-ondes) peut entraîner des dysfonctionnements des appareils (de l'appareil).

#### Nettoyage et entretien

Débrancher du secteur les appareils alimentés sur secteur avant le nettoyage (retirer la fiche). La surface du boîtier peut être nettoyée à l'aide d'un chiffon humidifié avec une lotion savonneuse. Ne pas utiliser de produits abrasifs ou chimiques. Ne retirer la poussière accumulée sur les lattes des grilles d'aération qu'avec un pinceau ou aspirer avec un aspirateur. Ne pas tenir l'embout aspirant juste sur l'appareil.



### CONSIGNES DE SECURITE

Tout dommage résultant d'un non-respect des présentes instructions a pour effet d'annuler la garantie ! Nous déclinons toute responsabilité pour les dommages consécutifs !

De même, le constructeur n'assume aucune responsabilité en cas de dommage matériels ou corporels résultants d'une utilisation de l'appareil non conforme aux spécifications ou d'un non-respect des présentes instructions. De tels cas ont pour effet d'annuler la garantie !

Ne pas utiliser ce produit dans des hôpitaux ou autres installations sanitaires. Les signaux radio émis par ce dispositif sont relativement faibles. Toutefois, l'utilisation pourrait perturber le fonctionnement des appareils de maintien des fonctions vitales. Ceci est aussi valable pour d'autres domaines.

Pour des raisons de sécurité et d'homologation, toute transformation ou modification arbitraire du produit est interdite.



#### Ne démontez jamais le produit!

Ne laissez pas traîner le matériel d'emballage. Les feuilles ou poches plastiques, les éléments polystyrène, etc. peuvent se transformer en jouets dangereux pour les enfants.

L'usage doit s'effectuer dans des milieux secs uniquement (évités tout usage dans espaces humides comme la salle de bain par exemple). Évitez tout contact du dispositif avec l'humidité ou avec l'eau.

En cas de doute concernant le raccordement, le fonctionnement ou la sécurité de l'appareil, veuillez contacter un spécialiste.

Ce produit doit être manipulé avec précaution. Les coups, les chocs ou une chute, même d'une faible hauteur, peuvent l'endommager.

### GARANTIE LIMITEE A 2 ANS

Il est garanti pendant 2 ans à partir de la date d'achat que ce produit ne présente aucun défaut au niveau du matériau et du modèle. Cette garantie est uniquement valide lorsque l'appareil est utilisé de manière conforme, et entretenu régulièrement. La présente garantie se limite à la réparation ou au réassemblage d'une pièce quelconque de l'appareil dans la mesure où aucune modification ou réparations non autorisées n'ont été effectuées. Vos droits légaux en tant que client ne sont en aucun cas influencés par cette garantie.



Veillez noter que toute réclamation dans le cadre de la garantie est exclue dans les cas suivants, entre autres :

- Erreur de commande
- Piles vides ou accus défectueux
- Codage erroné ou sélection incorrecte des canaux
- Perturbations dues à d'autres appareils radio  
(par ex. utilisation d'un téléphone portable)
- Interventions/influences extérieures
- Dégâts mécaniques
- Dégâts provoqués par l'humidité
- Aucune preuve de garantie (bon d'achat)

La garantie s'annule en cas de non-observation du présent mode d'emploi. Nous déclinons toute responsabilité pour tout dommage indirect ! Nous déclinons également toute responsabilité en cas de dommages survenus sur l'appareil ou des personnes suite à une manipulation non-conforme ou la non-observation des consignes de sécurité. La garantie s'annule automatiquement dans ces cas-là !



### Responsabilité limitée

Le fabricant décline toute responsabilité en cas de perte ou de dommages quelconques, y compris les dommages consécutifs ou accessoires qui résultent directement ou indirectement de la défaillance de ce produit.

### F

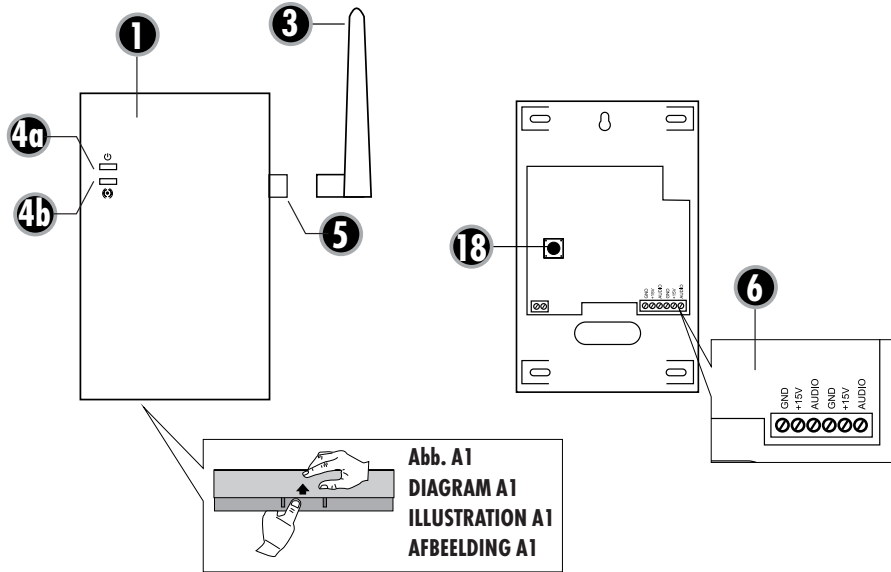
Cette notice est une publication de la société m-e GmbH modern-electronics, An den Kolonaten 37, 26160 Bad Zwischenahn/Allemagne.

Cette notice est conforme à la réglementation en vigueur lors de l'impression. Sous réserve de modifications techniques et d'équipement.

**A**

**POWERBOX • POWER BOX • POWERBOX • POWERBOX**

Abb. A  
DIAGRAM A  
ILLUSTRATION A  
AFBEELDING A

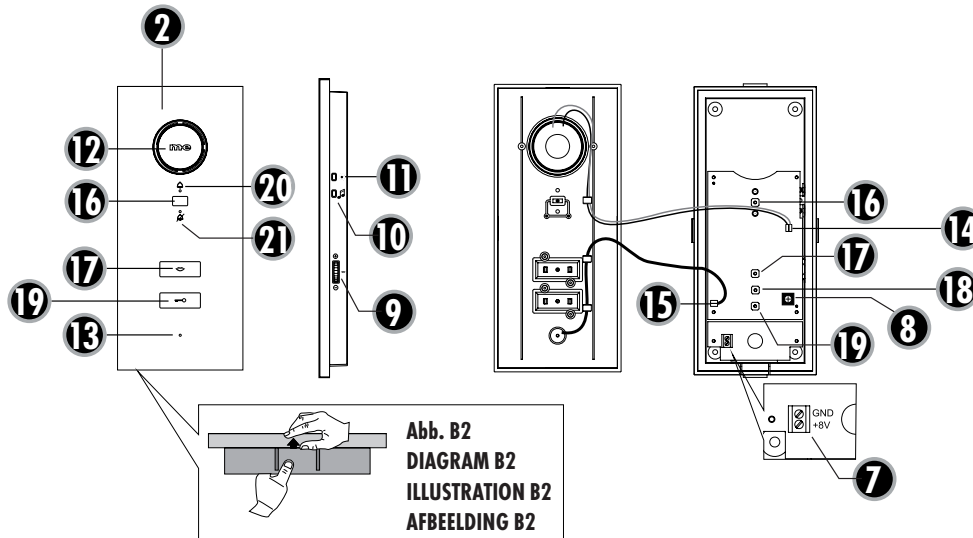


NL

**B**

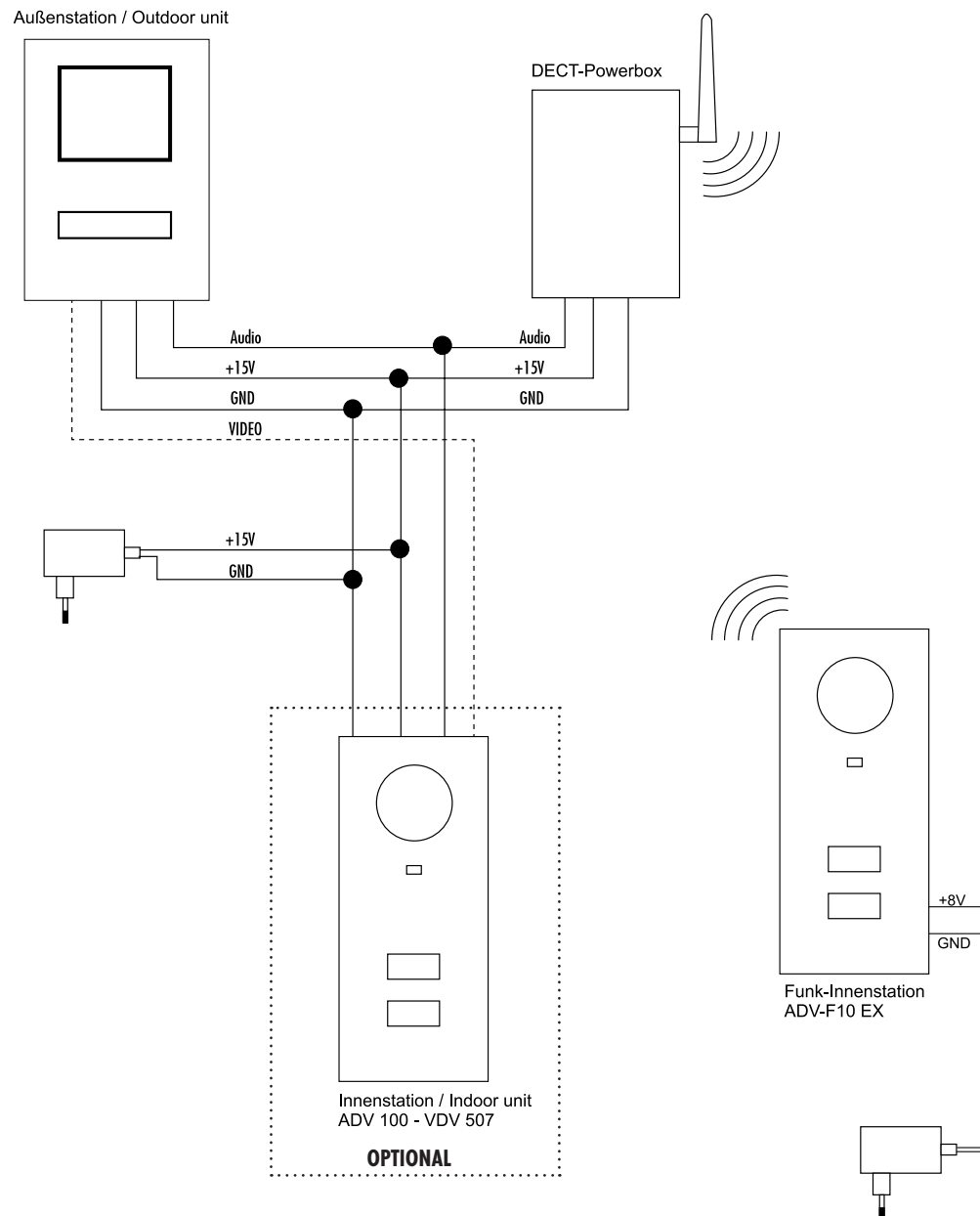
**FUNK-INNENSTATION • WIRELESS INDOOR STATION • STATION INTÉRIEURE SANS FIL • DRAADLOOS BINNENSTATION**

Abb. B  
DIAGRAM B  
ILLUSTRATION B  
AFBEELDING B



ANSCHLUSS-DIAGRAMM • CONNECTION DIAGRAM • SCHEMA DE RACCORDEMENT • AANSLUITSCHEMA

Abb. C  
DIAGRAM C  
ILLUSTRATION C  
AFBEELDING C



NL

## INLEIDING

Hartelijk dank voor uw aankoop van het draadloze binnenstation ADV-F10, waarmee u een bestaande VISTADOOR- of VISTUS-deurintercom met maximaal drie draadloze binnenstations kunt uitbreiden. Daardoor kunnen de binnenstations ook op plaatsen in het huis worden gemonteerd, waar een kabelverbinding met het buitenstation onmogelijk of te lastig is.



**Lees deze handleiding zorgvuldig door om installatiefouten te voorkomen.**

**OPMERKING:** Bij installaties met meerdere wooneenheden, heeft elke wooneenheid een ADV-F10 nodig. De DECT-Powerbox wordt als een ,normaal' binnenstation op het systeem aangesloten.

## LEVERINGSOMVANG

### ADV-F10

- 1x DECT-Powerbox
- 1x Draadloos binnenstation
- 1x Voedingsadapter
- 1x Antenne
- 1x Montagemateriaal (pluggen en schroeven)
- 1x Gebruiksaanwijzing

### ADV-F10 EX

- 1x Draadloos binnenstation
- 1x Voedingsadapter
- 1x Montagemateriaal (pluggen en schroeven)
- 1x Gebruiksaanwijzing

**Antenne-verlenging** (los verkrijgbare)

## LEGENDE

1. DECT-Powerbox
2. DECT-binnenstation
3. Antenne
- 4a. Power-led
- 4b. Signaaltransmissie-led
5. Antenne-aansluiting
6. Aansluitconnector
7. Aansluitconnector voedingsspanning binnenstation
8. Volumeregelaar belmelodie



11. Alarmtoets

12. Luidspreker

13. Microfoon

14. Aansluiting voor luidspreker

15. Aansluiting voor microfoon

16. Niet-storen-toets (voor het uitschakelen van de belmelodie)

17. Spreektoets

18. ,Pairing'-toets

19. Deuropener-toets

20. Status-led (power en verbinding)

21. Status-led (belmelodie AAN/UIT)

## INSTALLATIE



**OPMERKING: Bij de uitbreiding van een VISTADOOR systeem neem de stekker uit de stopcontact voordat u de DECT powerbox aansluit op het systeem.**

**De DECT-Powerbox is alleen geschikt voor gebruik binnenshuis.**

De DECT-Powerbox moet centraal in het huis worden gemonteerd om een optimale draadloze verbinding in het hele huis te garanderen. Installeer de DECT-Powerbox niet op of in de nabijheid van metaal (metalen oppervlakken), omdat hierdoor het bereik aanzienlijk beperkt kan worden. Voor een optimale plaatsing van de antenne, en daardoor optimaal bereik, kunt u de antenne middels de los verkrijgbare antenne-verlenging op de DECT-Powerbox aansluiten.

De DECT-Powerbox heeft twee connectors met elk drie aansluitingen: GND, +15V en audio. Deze zijn parallel geschakeld. De DECT-Powerbox wordt met een 3-aderige kabel aangesloten op het buitenstation (zie daartoe ook het aansluitschema).



**BELANGRIJK/AANWIJZING: Voordat u de DECT-Powerbox en het binnenstation definitief installeert, dient u de apparaten eerst provisorisch op de gewenste plaats in bedrijf te stellen, om er zeker van te zijn, dat het bereik voldoende is.**

**Nadat u de optimale plaats in uw huis hebt gevonden, moet u vanaf dat punt een 3-aderige kabel (audio, +15V en GND) naar het buitenstation installeren.**

## DECT-Powerbox

De DECT-Powerbox kan met slechts één schroef worden opgehangen (zoals een schilderij) of met vier schroeven aan een muur of wand worden bevestigd.

De 3-aderige kabel dient door het gat in de behuizing van de DECT-Powerbox naar buiten gevoerd te worden. Een eventueel aanwezige inbouwdoos kan door de DECT-Powerbox geheel worden afgedekt; een bevestiging aan de inbouwdoos is echter niet mogelijk.

1. De DECT-Powerbox moet voor het installeren ervan worden geopend. Omdat de delen van de behuizing niet aan elkaar vastgeschroefd zijn, heeft u daarvoor geen gereedschap nodig. Druk het lipje aan de onderkant iets in en verwijder vervolgens de deksel van de behuizing (zie afbeelding A1).
2. Houd de behuizing vast op de plaats waar u de Powerbox wilt bevestigen en markeer de schroefgaten met een geschikte pen.
3. Haal de behuizing weg en boor de gaten met een 6 mm boor.
4. Steek de meegeleverde pluggen in de gaten en schroef de behuizing vast.
5. Sluit de antenne aan op de Powerbox. De Powerbox heeft daartoe een schroefaansluiting.

**i** **OPMERKING:** Om het bereik te optimaliseren, kunt u de antenne te plaatsen op een andere locatie met behulp van een los verkrijgbare antenne extensie.

### DECT-binnenstation

Het DECT-binnenstation wordt met vier schroeven aan een muur of wand bevestigd. Het snoertje van de voedingsadapter wordt van achter door het gat in de behuizing gevoerd. Let bij het aansluiten van de voedingsadapter op de juiste polariteit.

1. Het DECT-binnenstation moet voor het installeren ervan worden geopend. Omdat de delen van de behuizing ook hier niet aan elkaar vastgeschroefd zijn, heeft u daarvoor geen gereedschap nodig. Druk het lipje aan de onderkant iets in en verwijder de deksel van de behuizing (zie afbeelding B1). Let er daarbij op, dat u de kabeltjes voor de luidspreker en de microfoon niet beschadigt.
2. Voor het boren van de bevestigingsgaten voor het DECT-binnenstation, is een boorsjabloon meegeleverd. Positioneer de boorsjabloon op de plaats waar u het binnenstation wilt bevestigen (gebruik hiervoor eventueel een waterpas) en bevestig de sjabloon met plakband.
3. Boor de gaten met een 6 mm boor.
4. Steek de meegeleverde pluggen in de gaten en schroef de behuizing vast.

**i** **Let op:** voordat u de behuizing vastschroeft moet u het snoertje van de voedingsadapter door het gat in de behuizing van het DECT-binnenstation voeren.

### BEDIENING

Nadat alle componenten zijn geïnstalleerd, kunt u de voedingsspanningen inschakelen: eerst van het buitenstation en de DECT-Powerbox, daarna van het DECT-binnenstation.

De rode power-led (4a) van de DECT-Powerbox zal nu gaan branden. Op het DECT-binnenstation gaat de status-led (20) eerst wisselend rood/blauw knipperen en kort daarna continu branden. Daarna is de installatie klaar voor gebruik en kan er op het buitenstation aangebeld worden.

#### Aanbellen

1. Druk op de beldrukknop van het buitenstation.
2. De blauwe led (4b) van de DECT-Powerbox knippert en op het (de) binnenstation(s) is de ingestelde belmelodie te horen.
3. Druk nu binnen 60 seconden op de spreektoets (17) om met de bezoeker te spreken. De belmelodie op alle binnenstations stopt nu meteen.
4. Een eventueel op het buitenstation aangesloten deuropener kan tijdens het gesprek, door op de deuropener-toets (19) te drukken, worden bediend.
5. Om het gesprek te beëindigen, drukt u nogmaals op de spreektoets (17).

**i** **Opmerking:** Na ca. 60 seconden schakelt het DECT-binnenstation automatisch terug naar de stand-by-modus.

#### Belmelodie instellen

Om de ingestelde belmelodie te horen, drukt u op de beldrukknop van het buitenstation.

1. Druk op de melodiekeuzetoets (10) om de volgende belmelodie te horen.
2. Nadat de door u gewenste melodie te horen was, wacht u ongeveer 10 seconden. Daarna is de belmelodie ingesteld.

#### Volume van de belmelodie instellen

1. Open het binnenstation door het lipje aan de onderkant van de behuizing iets in te drukken en trek het front van de behuizing naar voren, zoals op de afbeelding te zien is.
2. Het volume van de belmelodie kan met de potentiometer (8) op de printplaat worden geregeld. Draai de potentiometer naar rechts voor een hoger volume en naar links voor een lager volume.

**i** **OPMERKING:** Let erop dat u de potentiometer niet te ver doordraait. Het bereik van de potentiometer is maar ca. 320°.

#### Belmelodie uitschakelen

Met de niet-storen-toets (16), die zich onder de luidspreker bevindt, kunt u de belmelodie uitschakelen, om bijvoorbeeld tijdens de lunch niet gestoord te worden.

Als de belmelodie uitgeschakeld is, zal de led (21) onder de toets, rood branden.

Gespreksvolume van het binnenstation regelen

Het gespreksvolume kan met de potentiometer (9) aan de zijkant van het apparaat worden geregeld. Draai de potentiometer naar boven voor een hoger volume of naar beneden voor een lager volume.

### Alarminoets

Wanneer u op de alarminoets (11) drukt, terwijl de spreekverbinding met het buitenstation tot stand is gekomen, zal er op het buitenstation een alarmsignaal te horen zijn. Als er geen verbinding met het buitenstation is gemaakt, dan heeft deze toets geen functie.



### „Pairing“ / Nieuwe ontvangers aanleren

Het meegeleverde binnenstation is al aan de DECT-Powerbox „gekoppeld“. Voor dit binnenstation is het dus niet nodig de volgende stappen uit te voeren.

Er kunnen in totaal 3 binnenstations aan één DECT-Powerbox worden gekoppeld. Voer voor elk binnenstation de volgende stappen uit.

1. Houd de „pairing“-toets (18) van de DECT-Powerbox ca. 5 seconden ingedrukt, tot de blauwe led knippert.
2. Houd de „pairing“-toets (18) van het DECT-binnenstation ca. 5 seconden ingedrukt en laat de toets daarna los.
3. Het binnenstation is nu gekoppeld.

## TECHNISCHE GEGEVENS

### DECT-Powerbox

Voedingsspanning:	15 V DC
Stroomverbruik:	ca. 170 mA +/- 50 mA
Temperatuurbereik:	-10°C tot +50°C
Afmetingen:	88 x 150 x 25 mm

### DECT-binnenstation

Voedingsspanning:	8 V DC
Stroomverbruik:	ca. 170 mA +/- 50 mA
Temperatuurbereik:	-10°C tot +50°C
Afmetingen:	88 x 200 x 22 mm
Frequentie:	1,8 GHz
Bereik (zonder obstakels):	ca. 100 meter

## AANWIJZING

Onder invloed van sterke statische, elektrische of hoogfrequente velden (ontladingen, mobiele telefoons, radiozendingen, GSM's, microgolven) kan de werking van de toestellen (het toestel) nadelig worden beïnvloed.



### Reiniging en verzorging

Toestellen aangesloten op de elektriciteit, vóór het reinigen van het stroomnet loskoppelen (stekker uit het stopcontact trekken). Het oppervlak van de behuizing kan worden gereinigd met een zachte doek bevochtigd in zeepsop. U mag geen schuurmiddelen of chemische producten gebruiken. Afzetting van stof op ventilatiegaten, enkel met een borsteltje wegvegen en eventueel met een stofzuiger wegzuigen. De zuigpijp niet rechtstreeks tegen het toestel houden.



## VEILIGHEIDSRICHTLIJNEN

Bij schade die door het niet navolgen van deze gebruikershandleiding wordt veroorzaakt, vervalt het recht op garantie. Voor indirecte schade zijn wij niet aansprakelijk!

Voor schade aan zaken of personen die door ongeschikte bediening of niet-opvolgen van de veiligheidsrichtlijnen veroorzaakt wordt, zijn wij niet aansprakelijk. In deze gevallen vervalt elke aanspraak op garantie!

Gebruik dit product niet in ziekenhuizen of soortgelijke medische instellingen. Hoewel dit toestel slechts relatief zwakke radiosignalen uitzendt, zouden die daar tot werkingstoornissen van levensbelangrijke systemen kunnen leiden. Hetzelfde geldt mogelijk in andere omgevingen.

Om veiligheids- en vergunningsredenen (CE) is het niet toegestaan om op eigen houtje het product om te bouwen en/of te veranderen.



### Haal het product niet uit elkaar!

Laat het verpakkingsmateriaal niet achteloos rondslingeren, plastic folie/ zakken, polystyreen etc. kunnen in kinderhanden gevaarlijk speelgoed worden.

Het toestel is uitsluitend geschikt voor droge binnenruimtes (geen badkamers of andere vochtige ruimtes). Vermijd dat het toestel vochtig of nat wordt.

Wend u tot een vakman als u twijfelt over de werkwijze, de veiligheid of de aansluiting van het toestel.

Ga voorzichtig om met het product - door stoten, slagen of een val van al geringe hoogte wordt het beschadigd.

## 2 JAAR BEPERKTE GARANTIE

Voor de duur van 2 jaar wordt de garantie gegeven, dat dit product vrij is van defecten in het materiaal en in de uitvoering. Dat is alleen van toepassing als het toestel op normale wijze gebruikt wordt en regelmatig wordt onderhouden. De verplichtingen van deze garantie zijn beperkt tot de reparatie of de nieuwe montage van een of ander onderdeel van het toestel en gelden uitsluitend onder de voorwaarde dat er geen onbevoegde wijzigingen of pogingen tot reparatie werden uitgevoerd. Uw wettelijke rechten als klant worden op geen enkele wijze door deze garantie beïnvloed.



### Opgelet!

Er is geen recht op garantie in ondermeer de volgende gevallen:

- bedieningsfouten
- lege batterijen of defecte accu's
- verkeerde codering/kanaalkeuze
- storingen door andere toestellen op radiostralen (bv. gsm-gebruik)
- ingrepen/inwerkingen van buitenaf
- mechanische beschadigingen
- vochtschade
- geen garantiebewijs (aankoopbewijs)

Bij schade die veroorzaakt wordt doordat deze gebruiksaanwijzing niet werd opgevolgd, vervalt alle aanspraak op garantie. Voor vervolgschade zijn wij niet aansprakelijk! Bij materiële of lichamelijke schade die veroorzaakt werd door oncorrect gebruik of doordat de veiligheidsrichtlijnen niet werden opgevolgd, zijn wij niet aansprakelijk. In deze gevallen vervalt elke aanspraak op garantie!



### Aansprakelijkheidsbeperking

De fabrikant is niet aansprakelijk voor het verlies of de beschadiging van om het even welke soort, met inbegrip van bijkomende of vervolgschade, die direct of indirect het resultaat zijn van een fout in het product.

### NL

Deze gebruiksaanwijzing is een publicatie van  
m-e GmbH modern-electronics,  
An den Kolonaten 37, 26160 Bad Zwischenahn/Duitsland

Deze gebruiksaanwijzing voldoet aan de technische eisen bij het ter perse gaan. Wijzigingen in techniek en uitrusting voorbehouden.







SYSTEM

“Hiermit erklärt die me GmbH modern-electronics, dass sich dieses Gerät in Übereinstimmung mit den grundlegenden Anforderungen und den übrigen einschlägigen Bestimmungen befindet.” Die KONFORMITÄTSEKTLÄRUNG kann unter folgender Adresse gefunden werden:

<http://www.m-e.de/download/ce/adv-f10ce.pdf>

