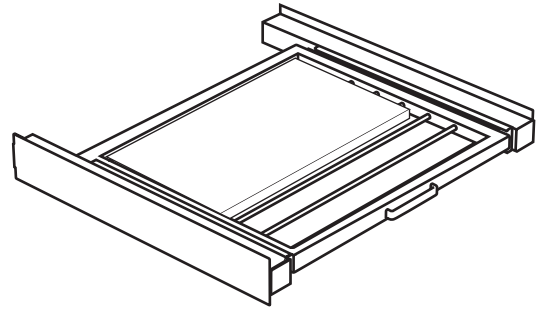
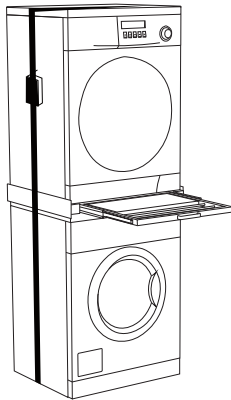


# Zwischenbaurahmen Waschmaschine/Trockner Washer and dryer Stacking kit

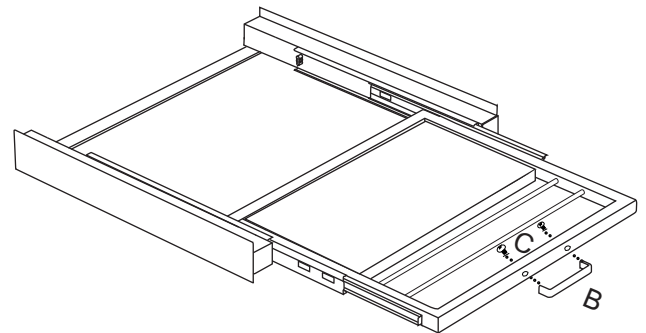
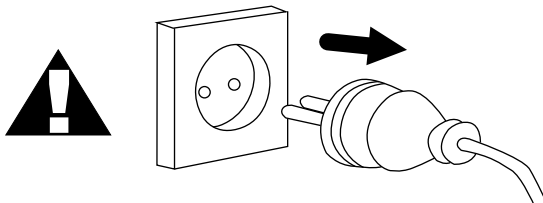


Modell: ZR-57



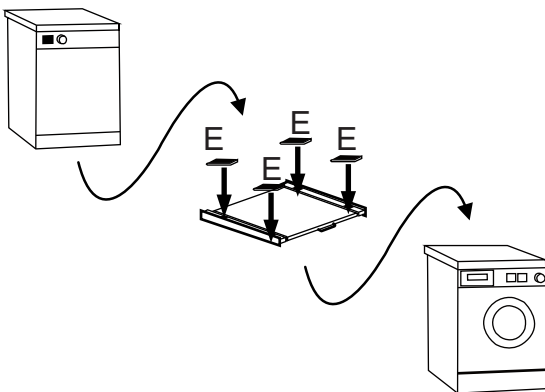
## Schritt / Step 1

## Schritt / Step 2



## Schritt / Step 3

## Schritt / Step 4



A	1x	B	1x	C	2x
D	1x	E	4x	F	1x

## Sicherheitshinweise

Nur für den vorgesehenen Zweck verwenden.

Der Zwischenbaurahmen ist ausschließlich zum sicheren Stapeln eines Trockners auf eine Waschmaschine mit passender Grundfläche vorgesehen.

### **Nur auf geeigneten Geräten verwenden.**

Verwenden Sie den Rahmen nur mit Waschmaschinen und Trocknern der Standardbreite 60 cm. Nicht geeignet für Toplader, Sonderformate oder unebene Oberflächen.

### **Maximale Belastung beachten.**

Die maximale Traglast der Schublade des Zwischenbaurahmens beträgt 10 kg. Überschreiten Sie diese Belastung nicht.

### **Nur auf ebenem, stabilem Untergrund installieren.**

Ein schiefer oder instabiler Boden kann das Kippen der gestapelten Geräte verursachen.

### **Montage gemäß Anleitung durchführen.**

Befolgen Sie die Montageanleitung sorgfältig. Eine unsachgemäße Montage kann zu Instabilität und schweren Unfällen führen.

### **Geräte fixieren.**

Stellen Sie sicher, dass der Trockner sicher im Rahmen liegt und ggf. mit beiliegenden Halteclips oder Gurt fixiert ist (sofern vorgesehen).

### **Keine zusätzlichen Lasten auf dem Trockner lagern.**

Lagern Sie keine Gegenstände auf dem Gerät. Dies kann zu Instabilität führen.

### **Nicht als Trittpläche verwenden!**

Der Rahmen ist nicht begehbar und darf nicht als Aufstiegshilfe genutzt werden.

### **Kinder fernhalten.**

Kinder nicht auf oder an gestapelten Geräten spielen lassen – Kippgefahr!

### **Regelmäßige Sichtprüfung durchführen.**

Überprüfen Sie regelmäßig, ob alle Teile fest sitzen und keine Verformungen oder Materialschäden vorliegen.

## **GARANTIE Informationen**

Es wird für die Dauer von 2 Jahren ab Kaufdatum gewährleistet, dass dieses Produkt frei von Defekten in den Materialien und in der Ausführung ist. Dies tritt nur zu, wenn das Gerät in üblicher Weise benutzt wird und regelmäßig instand gehalten wird. Die Verpflichtungen dieser Garantie werden auf die Reparatur oder den Wiedereinbau irgendeines Teils des Gerätes begrenzt und gelten nur unter der Bedingung, dass keine unbefugten Veränderungen oder versuchte Reparaturen vorgenommen wurden. Ihre gesetzlichen Rechte als Kunde werden in keiner Weise durch diese Garantie beeinträchtigt.

Bitte beachten Sie!

- Es besteht kein Anspruch auf Garantie in u. a. folgenden Fällen:
- Bedienungsfehler
- Fremdeingriffe/-wirkungen
- Mechanische Beschädigungen
- Kein Garantie-Nachweis (Kaufbeleg)

Bei Schäden, die durch Nichtbeachten dieser Bedienungsanleitung verursacht werden, erlischt der Garantieanspruch. Für Folgeschäden übernehmen wir keine Haftung! Bei Sach- oder Personenschäden, die durch unsachgemäße Handhabung oder Nichtbeachten der Sicherheitshinweise verursacht werden, übernehmen wir keine Haftung. In solchen Fällen erlischt jeder Garantieanspruch!

### **Haftungsbeschränkung**

Der Hersteller ist nicht für den Verlust oder die Beschädigung irgendwelcher Art einschließlich der beiläufigen oder Folgeschäden haftbar, die direkt oder indirekt aus der Störung dieses Produktes resultieren.

## Safety Instructions

Use only for the intended purpose.

The stacking frame is designed solely for safely stacking a dryer on top of a washing machine with a matching footprint.

### **Use only with suitable appliances.**

Use the frame only with washing machines and dryers of standard width (60 cm). Not suitable for top loaders, special formats, or uneven surfaces.

### **Observe the maximum load.**

The maximum load capacity of the drawer in the stacking frame is 10 kg. Do not exceed this load.

### **Install only on a level, stable surface.**

An uneven or unstable floor may cause the stacked appliances to tip over.

### **Follow the assembly instructions.**

Carefully follow the installation manual. Improper assembly may result in instability and serious accidents.

### **Secure the appliances.**

Ensure that the dryer is properly seated in the frame and, if applicable, secured with the included clips or strap (if provided).

### **Do not store additional loads on top of the dryer.**

Do not store any items on the appliance. This can lead to instability.

### **Do not use as a stepping surface!**

The frame is not designed to be stepped on and must not be used as a climbing aid.

### **Keep children away.**

Do not allow children to play on or around stacked appliances – risk of tipping!

### **Perform regular visual inspections.**

Check regularly that all parts are securely in place and that there are no deformations or material damage.

## **WARRANTY Information**

This product is guaranteed to be free from defects in materials and workmanship for a period of 2 years from the date of purchase. This warranty applies only if the device is used in a normal manner and maintained regularly. The obligations under this warranty are limited to the repair or replacement of any part of the device and apply only if no unauthorized modifications or attempted repairs have been made. Your legal rights as a consumer are not affected by this warranty.

Please note!

There is no warranty coverage in cases including but not limited to:

- User errors
- External interference or impact
- Mechanical damage
- Missing proof of warranty (proof of purchase)

Any damage resulting from failure to follow these instructions will void the warranty. We accept no liability for consequential damages! We accept no liability for material or personal injury resulting from improper handling or failure to observe the safety instructions. In such cases, all warranty claims shall be void!

### **Limitation of Liability**

The manufacturer shall not be liable for any loss or damage of any kind, including incidental or consequential damages, resulting directly or indirectly from the malfunction of this product.

**ME-GMBH**  
**MODERN-ELECTRONICS**  
**AN DEN KOLONATEN 37**  
**26160 BAD ZWISCHENNAH**  
**GERMANY**

**WWW.M-E.DE**