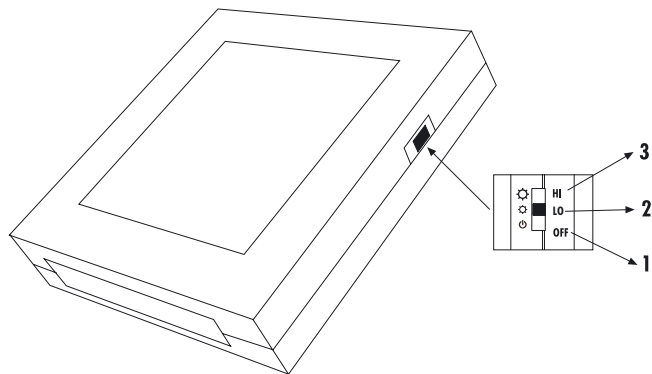


AUTOMATISCHES NACHTLICHT



DE

- 1 = AUS
- 2 = Automatisch bei Dunkelheit EIN (dunkel)
- 3 = Automatisch bei Dunkelheit EIN (hell)

EN

- 1 = OFF
- 2 = Activated automatically in darkness (low)
- 3 = Activated automatically in darkness (high)

FR

- 1 = OFF
- 2 = Automatique ON à la noirceur (bas)
- 3 = Automatique ON à la noirceur (haut)

NL

- 1 = UIT
- 2 = Gaat in donker automatisch aan (laag)
- 3 = Gaat in donker automatisch aan (hoog)

PT

- 1 = FORA
- 2 = Acendese automaticamente na obscuridade (baixo)
- 3 = Acendese automaticamente na obscuridade (alto)

ACHTUNG: Decken Sie das Licht niemals durch Vorhänge oder ähnliches ab – Stellen Sie sicher, daß das Nachtlcht genügend Abstand zu Heizkörpern oder ähnlichen Wärmequellen hat. Nur für Gebrauch in Innenräumen geeignet.

WARNING: never cover light with drapes, blankets, etc – Keep away from radiators or any other sources of heat – Keep away from children – For interior use only.

AVERTISSEMENT: ne pas couvrir cette lampe – la tenir éloignée des sources de chaleur – la tenir éloigné des enfants – utilisation exclusive à l'intérieur – ne pas utiliser de rallonge.

WAARSCHUWING: deze lamp niet bedekken – op afstand van warmtebronnen en kinderen houden – uitsluitend voor gebruik binnenshuis – geen verlengsnoer gebruiken.

AVISO: não cubrir esta lamparina – mante-la afastada das fontes de calor – mante-la afastada das crianças – utilização exclusiva no interior.

NL-1044

www.m-e.de